

Classeur technique

charlyrobot®

Chapitre 1

MISE EN PLACE

- *Installation*
- *Raccordements*
- *Disquette test*
- *Essais*
- *Sécurité*



Page normalement blanche

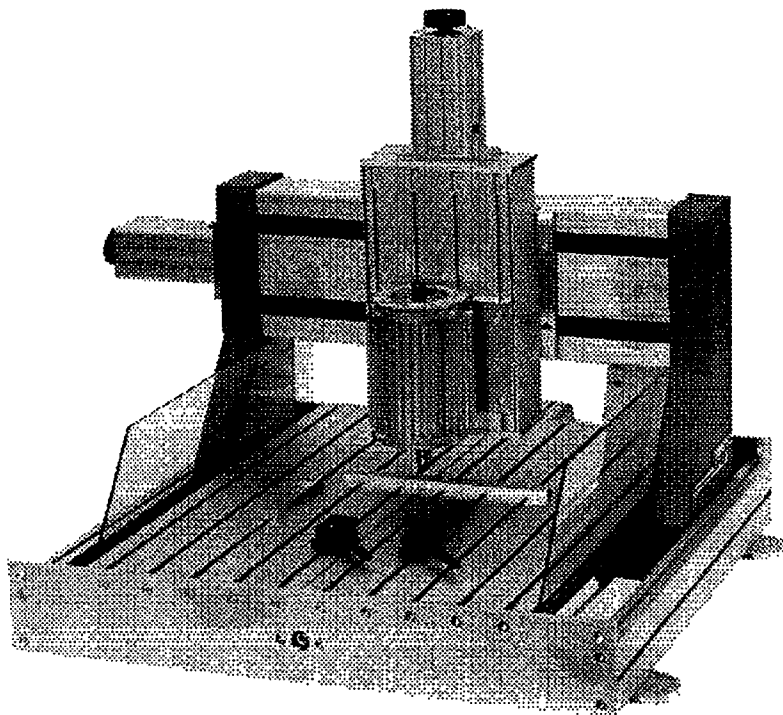
CHAPITRE 1

Index

	Page
Mise en place de la mécanique	1.4
Position des éléments dans le rack de commande	1.5
Raccordement électrique	1.6
Liaison informatique	1.7
Disquette test, initiation	1.7
Programmes sources	1.8
Installation sur disque dur	1.9
Essai de liaison avec carte interface parallèle	1.10
Sécurité	1.12

MISE EN PLACE DE L'EQUIPEMENT

Démontez votre mécanique de la caisse de transport et placez la sur une table ou un châssis très stable

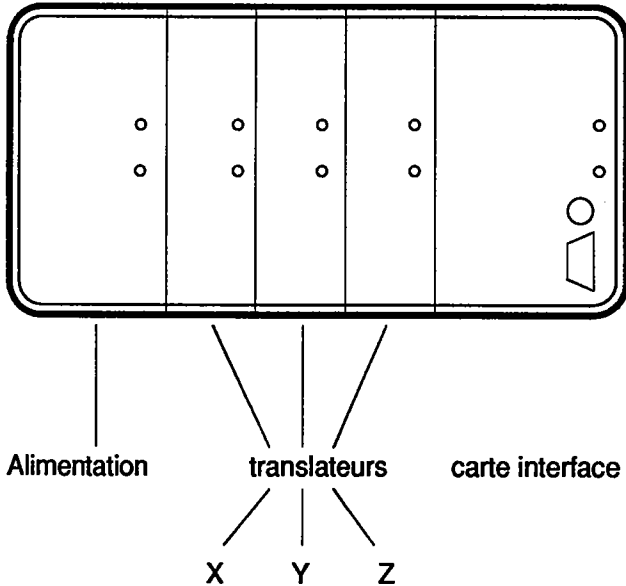


Dévissez le(s) bridage(s) de maintien pour le transport, vérifiez la bonne libération des axes en manipulant les molettes des moteurs.

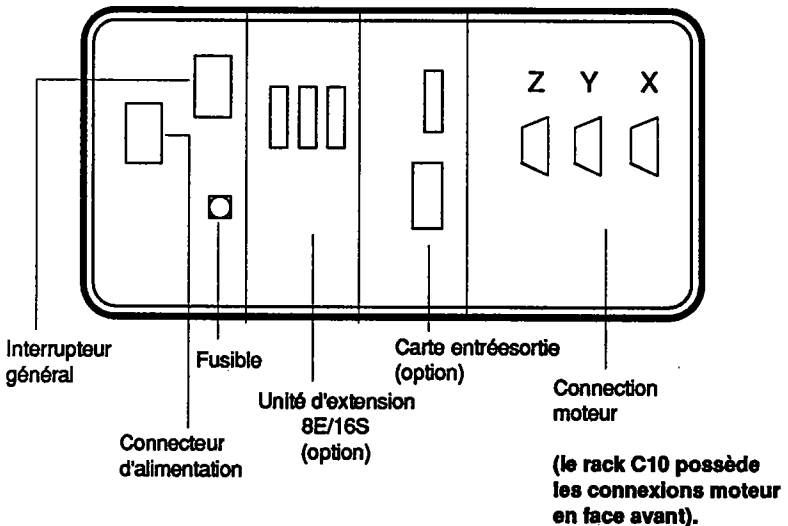
Placez ensuite votre rack de commande près de la machine, veillez à ce que celui-ci soit **toujours parfaitement ventilé, ne le couvrez pas.**

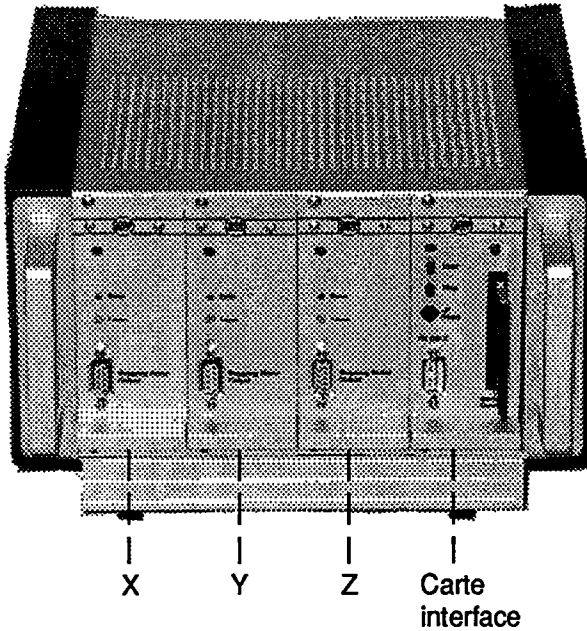
La position des éléments dans le rack est la suivante :

Face avant :



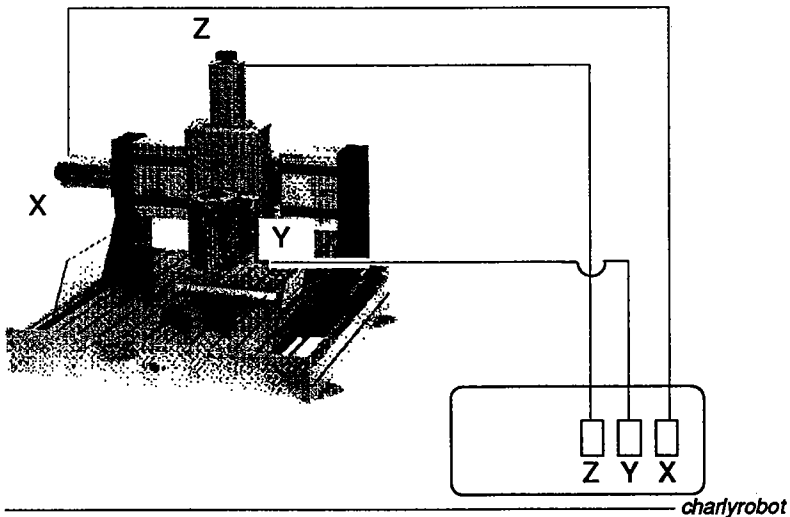
Face arrière :





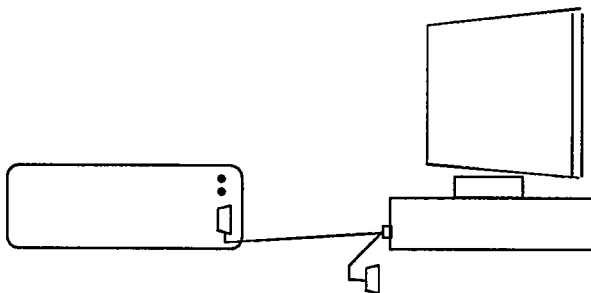
Vue de notre rack C10

Effectuez le raccordement électrique de votre machine.



Avec les cordons moteur fournis, raccordez l'alimentation 220V au secteur sur une ligne protégée.

Raccordement de la ligne informatique :



Raccordez votre carte interface à votre système informatique.

- Avec une carte série :

Raccordez vous au port série (COM1) de votre PC, le cordon computer de **charlyrobot** possède 2 connecteurs côté PC, connectez soit la prise DB9 soit la prise DB25, **une des deux prises doit toujours être libre.**

- Avec une liaison parallèle :

Reportez vous au chapitre de votre logiciel si vous en possédez un, sinon reportez vous au chapitre 3 de ce classeur ("partie cartes interfaces parallèles") pour effectuer votre raccordement spécifique.

Disquette de test, initiation :

Placez la disquette de test (que vous trouverez en deuxième de couverture de ce classeur) dans le lecteur A de votre PC. Lancez le programme avec l'ordre "DEMO". Si vous avez une connexion standard, série ou kit 1+2+3+4, le logiciel détectera automatiquement la communication dans la mesure où le rack de commande est alimenté.

Pour les liaisons parallèles spécifiques, utilisez le programme "paral-

charlyrobot

lel" de la disquette source Basic sous Basic.

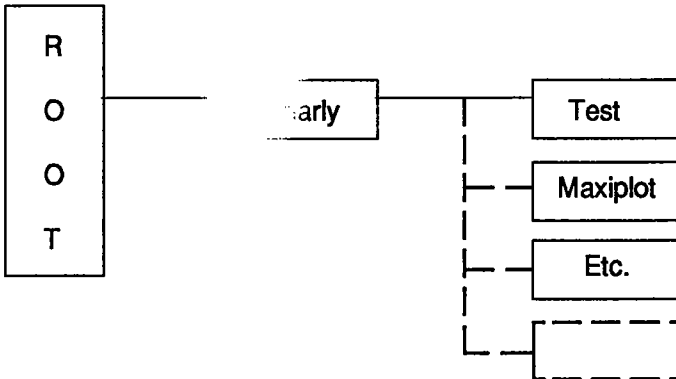
La disquette test est fournie avec chaque commande électronique charlyrobot, elle a plusieurs utilisations :

- Test de mise en place :

Lors de la mise en place de votre équipement vous allez pouvoir tester différents mouvements et vérifier ainsi le bon fonctionnement du système.

- Installation sur disque dur :

Pour installer votre logiciel *charlyrobot* sur le disque dur ou même seulement la disquette test, placez celle-ci dans le lecteur "A" de votre PC et tapez "INSTALLE". L'organigramme sera celui-ci :



Suivez la procédure d'installation. **Attention**, certains logiciels sont sur plusieurs disquettes.

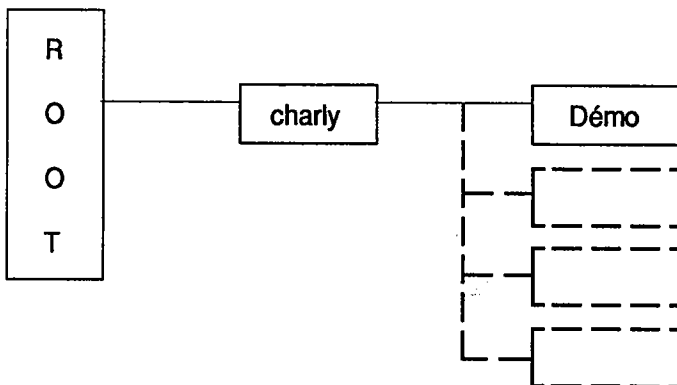
Lorsque l'installation est terminée, réinitialisez votre PC et lancez l'ordre "CHARLY" en principal .

Programmes sources :

Les programmes sources (option) vont vous permettre d'établir la communication rapidement dans le langage que vous utilisez. Reportez vous au chapitre Charlysoft (chap. 4) où vous avez placé les pages d'instruction de ces programmes.

Installation sur le disque dur de votre PC :

Pour installer votre logiciel **charlyrobot** sur le disque dur ou même seulement la disquette test, placez celle-ci dans le lecteur "A" de votre PC et tapez "INSTALLE". L'organigramme sera celui-ci :



Suivez la procédure d'installation. Attention, certains logiciels sont sur plusieurs disquettes.

Lorsque l'installation est terminée, réinitialisez votre PC et lancez l'ordre "CHARLY" pour accéder aux logiciels **charlyrobot** .

~ ~ ~



UTILISATION DE LA DISQUETTE DE DEMONSTRATION AVEC LES CARTES INTERFACES PARALLELES

Pour exécuter ce programme, il vous faut confectionner en premier le cordon de communication entre le PC et notre carte interface. Ensuite, appelez sous Basic le programme "PARALEL".

**LOAD "PARALEL" (RETURN)
OK
RUN (RETURN)**

Le programme va vous demander le numéro d'affectation du port parallèle, indiquez le avant de poursuivre.

Ex : pour TO16 = 956 (en décimal)
pour IBM-PC = Hex 376 (en hexadécimal)
888 (en décimal)

Ensuite, choisissez un axe, donnez le pas de la vis en mm, donnez le sens et la course de déplacement à réaliser. Si vous avez un problème quelconque, vérifiez votre câble de transmission.

~ ~ ~

CABLES A REALISER POUR LA LIAISON PARALLELE

Côté carte interface connecteur 25 Sub-Db femelle				liaison	Côté PC connecteur 25 Sub-Db mâle	
Signal	carte 3335	carte 3338	carte 6663		Pin	Signal
Direction X	17	18	21	-----	2	DATA 1
Direction Y	21	16	9	-----	3	DATA 2
Direction Z	19	14	22	-----	4	DATA 3
Cycle X	18	19	23	-----	6	DATA 5
Cycle Y	22	17	11	-----	7	DATA 6
Cycle Z	20	15	24	-----	8	DATA 7
Gnd (masse)	1 & 14	1	-	-----	14	Gnd (masse)

SECURITE

Lors de la mise en place de votre équipement, et avant la mise en service, il est nécessaire de configurer l'installation conformément aux normes de sécurité en vigueur.

1 - MISE EN PLACE DE L'EQUIPEMENT

Fixez votre équipement sur une table ou un châssis rigide et stable.

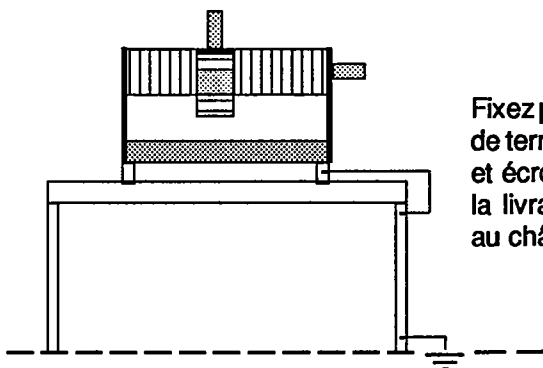
2 - RACCORDEMENT ELECTRIQUE

Raccordez votre commande à une ligne électrique possédant une terre et protégée par un disjoncteur différentiel.

Vérifiez la tension d'alimentation et la puissance raccordée.

3 - MISE A LA TERRE DE VOTRE EQUIPEMENT

Bien que cette connexion ne soit pas nécessaire avec des outils à double isolation, nous vous recommandons de l'effectuer.

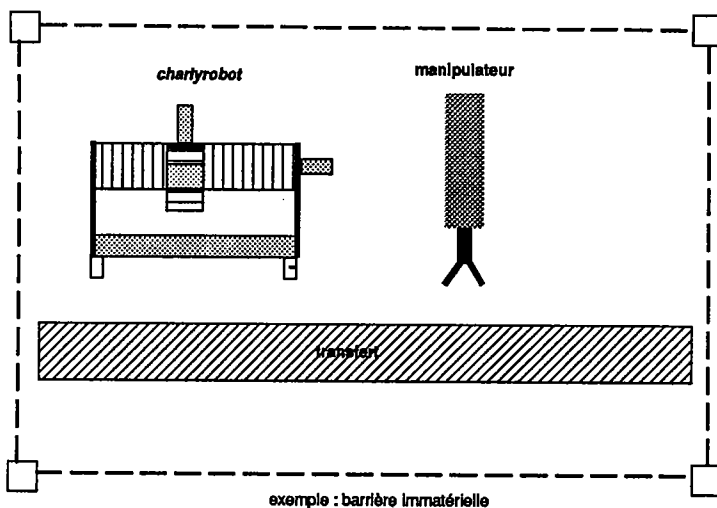


Fixez par exemple le câble de terre à l'aide des vis M6 et écrous carrés fournis à la livraison, reliez celui ci au châssis et à la terre.

4 - PROTECTION DES TRAVAILLEURS (pollution, rejets)

Mettez en place des protections et dispositifs particuliers à votre application tels que aspiration des fumées ou solvants, écran de protection etc.

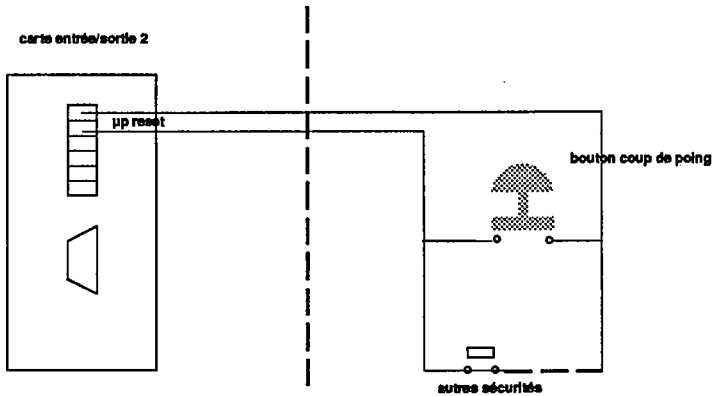
5 - PROTECTION DES TRAVAILLEURS (mouvements)



5.1

Protégez le travailleur des machines en mouvement par des rampes de photocellules ou arrêts de protection, reliés à l'arrêt d'urgence.

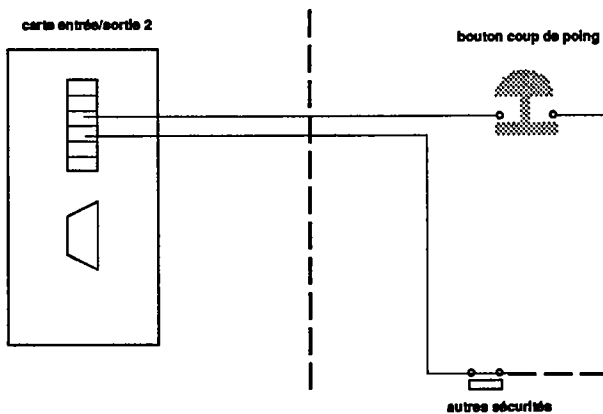
5.2 Arrêt d'urgence (arrêt total).



L'arrêt d'urgence provoqué par un appui sur le bouton coup de poing ou une autre sécurité (photocellule, ouverture capot) provoque un arrêt total. la reprise du programme se fera à l'origine après libération des organes de sécurité.

Ce montage ne peut être utilisé dans le cas d'intervention de l'opérateur pendant le programme (mise en place d'insert, etc.)

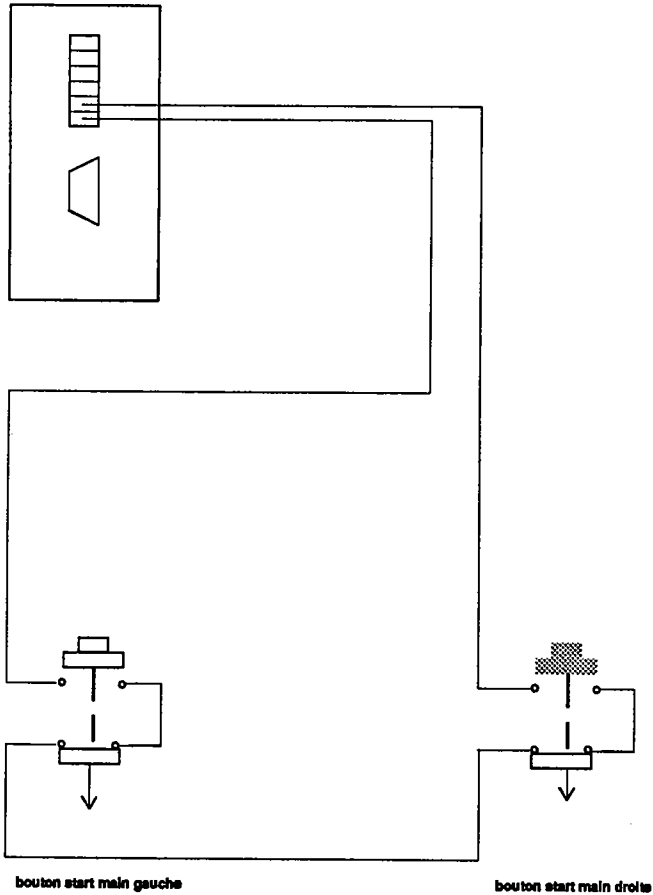
5.3 Stop (arrêt temporaire)



Le Stop provoque un stop programme, celui ci peut être poursuivi par un start après libération de la sécurité.

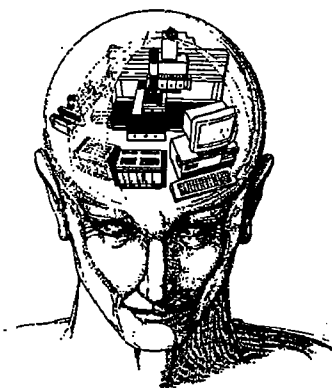
Le Stop ne fonctionne pas lorsque le port de sortie est enclenché.

5.4 Start (marche) sur poste opérateur



Le start s'effectue par appui simultané des 2 boutons "start".

**REPORTEZ VOUS AUX NORMES
DE SECURITE EN VIGUEUR
DANS VOTRE DOMAINE D'ACTIVITE.**



Classeur technique

charlyrobot®

Chapitre 2

RACK DE COMMANDE

- *Moteurs pas à pas*
- *Module de puissance*
- *Commande 1 axe avec μP*
- *Racks de commande*

rack de commande

Page normalement blanche

RACK DE COMMANDE

Index

	Page
2.1 Généralités	
2.1.1 Moteurs pas à pas biphasés	2.5
2.1.2 Mode de fonctionnement	2.7
- Unipolaire, bipolaire	2.7
- Excitation bipolaire des moteurs	2.8
2.1.3 Caractéristiques et fonctionnement des moteurs	2.14
2.2 Rack de commande	
2.2.1 Fonctionnement d'un module de puissance	2.21
- Fiche codeuse	2.21
- Signaux d'entrée	2.21
- Signaux de sortie	2.27
- Utilisation	2.30
2.2.2 Commande 1 axe avec microprocesseur	2.38
- Fiche codeuse	2.40
- Signaux d'entrée et de sortie	2.41
- Caractéristiques techniques	2.42
- Carte interface	2.42
2.2.3 Commande C10	2.43
- Module translateur de puissance	2.43
A - fiche codeuse	2.45
B - signaux d'entrée et de sortie	2.46
C - caractéristiques techniques	2.47
- Carte interface	2.47
2.2.4 Commande C108	2.48
- Module translateur de puissance	2.48
A - réglage du courant de phase	2.50
B - fiche codeuse	2.51
C - signaux d'entrée et de sortie	2.52



rack de commande

D - caractéristiques techniques	2.55
- Carte interface	2.55
2.2.5 Commande C116	2.56
- Module translateur de puissance	2.56
A - réglage du courant de phase	2.58
B - fiche codeuse	2.59
C - signaux d'entrée et de sortie	2.60
D - caractéristiques techniques	2.63
- Carte interface	2.63
2.2.6 Commande C142	2.64
- Module translateur de puissance	2.64
A - réglage du courant de phase	2.66
B - réglage du courant d'arrêt	2.66
C - signaux d'entrée et de sortie	2.66
D - caractéristiques techniques	2.68
- Carte interface	2.68

~ ~ ~

2.1 GENERALITES

Durant les dernières années, les commandes pour moteur pas à pas ont pris une importance croissante dans le secteur des commandes de positionnement et de coordonnées. La principale caractéristique de ces entraînements est la relation directe existant entre les signaux électriques et le mouvement de rotation du moteur ; chaque signal de commande produit un angle de rotation de moteur défini.

Les commandes pour moteurs pas à pas ont les propriétés suivantes:

- * Positionnement précis dans le cas d'une boucle d'asservissement ouverte
- * Couple de rotation élevé pour des vitesses d'angle faibles
- * Couple de maintien important en état d'excitation
- * Commande du régime de rotation par la fréquence des pas
- * Systèmes électroniques de commande simples et bons marchés.

Lorsque les moteurs pas à pas et leurs excitations sont actionnés dans une plage de travail définie, il n'est pas nécessaire de disposer d'un dispositif de réponse. Ainsi, tous les problèmes posés par une boucle d'asservissement fermée, en particulier l'instabilité, sont supprimés.

SCHEMA DE PRINCIPE D'UNE EXCITATION DE MOTEUR PAS A PAS



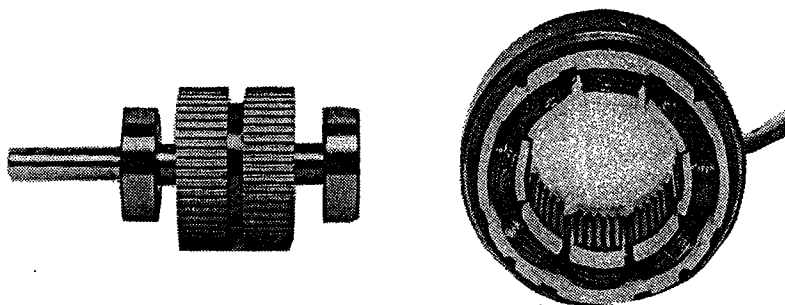
2.1.1 MOTEURS PAS A PAS BIPHASES

Les moteurs pas à pas sont comparables dans leur conception et leur fonctionnement à un moteur à courant continu sans balai. Alors que le rotor se compose d'aimants permanents, le stator est constitué de plusieurs bobinages.

rack de commande

Le rotor se compose d'un aimant permanent à magnétisation axiale. A chaque extrémité de l'aimant se trouve un capuchon denté en fer doux. Le denture est disposée de manière à ce que, à chaque dent d'un capuchon polaire, corresponde un espace sur l'autre capuchon polaire. Le stator se compose de 8 pôles de 5 dents chacun. Les bobines correspondantes du stator sont reliées pour constituer un bobinage biphasé.

STATOR ET ROTOR D'UN MOTEUR PAS A PAS



La résolution du pas moteur est ainsi fonction du nombre de dents du stator et du rotor. Avec les moteurs pas à pas Charlyrobot, on obtient 200 pas entiers par tour, ce qui correspond à un angle de 1,8 degré par pas entier. Au demi-pas l'angle est de 0,9 degré par pas, donnant ainsi 400 demi-pas par tour (réglage à la livraison).

Les moteurs pas à pas transforment des impulsions électriques en mouvements de rotation mécanique ayant un angle de rotation défini.

La résolution angulaire du moteur pas à pas est déterminée par le nombre de pôles magnétiques du rotor et du stator. Alors que les aimants du rotor sont constitués d'aimants permanents, le stator dispose de plusieurs paires de pôles entourés chacun par une bobine. Pour produire un champ magnétique, ces bobines sont traversées par un courant. Par inversion du sens du courant dans les bobines magnétiques, on provoque une inversion du champ magnétique. Si ceci a lieu dans un ordre déterminé, il se produit dans le stator un

charlyrobot

rack de commande

champs rotatif que suivent les aimants permanents du rotor. La vitesse de rotation résulte de la vitesse avec laquelle les bobines du stator sont inversées.

2.1.2 MODES DE FONCTIONNEMENT

Les moteurs pas à pas reçoivent leur énergie d'une source de courant continu qui est reliée aux bornes correspondantes par un commutateur de commande. Ce faisant, on peut utiliser aussi bien des commutateurs mécaniques qu'électroniques. Cependant, comparativement à un commutateur électronique, la fréquence de commutation relativement basse, l'usure des contacts ainsi que leur rebondissement se font remarquer négativement sur les commutateurs mécaniques.

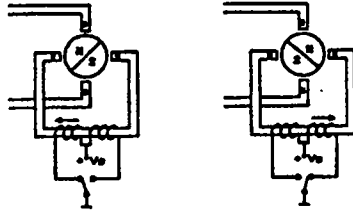
L'inversion du sens du courant dans les bobines du stator du moteur pas à pas peut être réalisée électroniquement de deux manières.

Fonctionnement unipolaire et fonctionnement bipolaire

Dans le fonctionnement unipolaire d'un moteur pas à pas, chaque bobine de stator est munie d'une prise centrale. Celle-ci est déterminée en fonction du potentiel. Pour produire un mouvement de rotation, on produit une séquence de manoeuvre appropriée aux extrémités ouvertes du bobinage. Ce faisant, on ne peut cependant activer qu'une moitié de bobine et donc le couple de rotation du moteur ne pourra être utilisé qu'à moitié.

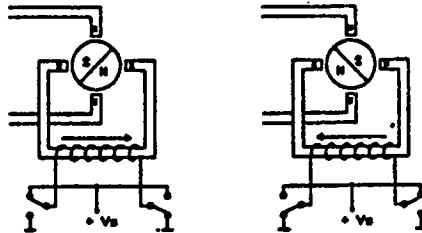
**En fonctionnement unipolaire, on n'a besoin que d'un
inverseur simple pour commuter la polarité d'une
bobine de stator.**

(voir schéma page suivante)



En fonctionnement bipolaire, la prise centrale sur les bobines du stator n'est pas nécessaire. Pour inverser le sens du courant, toutes les bobines sont inversées. On pourra ainsi utiliser le couple de rotation entier du moteur pas à pas.

Pour inverser la polarité des bobines, on a besoin, en fonctionnement bipolaire, de 2 inverseurs bipolaires.



Excitation bipolaire des moteurs pas à pas

Compte tenu que l'exploitation du couple de rotation du moteur est meilleure en fonctionnement bipolaire, les commandes de moteurs pas à pas Charlyrobot utilisent uniquement ce mode.

Comme les bobinages du stator du moteur pas à pas ont une résistance interne relativement faible, on aura besoin seulement d'une tension d'alimentation faible pour atteindre le courant de phase maximal. En fonctionnement statique, ainsi que dans les plages de fréquences basses, on peut donc commander les moteurs pas à pas sans complications importan-

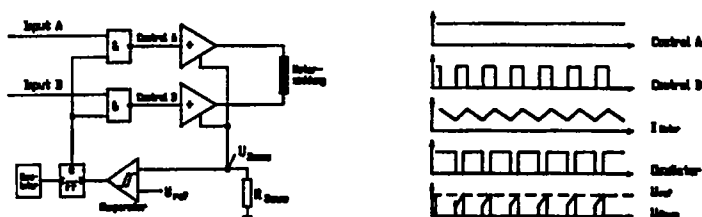
rack de commande

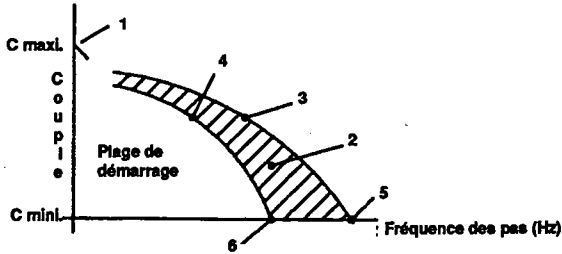
tes au niveau de l'électronique.

Par contre, si l'on a besoin de fréquences élevées, la vitesse d'augmentation de courant ainsi atteinte n'est pas assez élevée ; le moteur ne peut plus suivre la fréquence des pas. Ce problème peut être résolu par une tension de commande surélevée en liaison avec des dispositions supplémentaires visant à limiter l'intensité.

La méthode la plus simple pour limiter le courant de phase est d'utiliser une résistance en série, en raison de la dissipation importante de l'excitation. Comme en plus, la vitesse d'augmentation du courant dans les bobines n'est que moyenne, la fréquence maxi des pas est donc limitée.

Une autre possibilité de solution est fournie par une commande synchronisée du courant de phase (commande à chopper). Ici, contrairement à la régulation simple du courant, aucune résistance série n'est nécessaire. On obtient ainsi une intensité augmentant très rapidement, perçue par une résistance de mesure et comparée à une référence.





Explication brève du diagramme :

1 : Couple d'arrêt

C'est le couple maxi avec lequel on peut solliciter l'arbre moteur excité statiquement.

2 : Plage d'accélération

C'est la plage de travail dans laquelle un moteur pas à pas peut être actionné en synchronisation avec la fréquence de travail sans qu'il ne se produise d'erreur de pas. Il faut cependant que le moteur soit actionné avec une rampe start/stop (voir plus loin).

3 : Couple limite de travail

c'est le couple maximum avec lequel on peut solliciter l'arbre moteur pour une fréquence donnée.

4 : Fréquence limite de départ

C'est la fréquence maximale avec laquelle un moteur pas à pas peut démarrer pour un couple donné.

5 : Fréquence maximale

C'est la fréquence maximale admise avec laquelle un moteur est actionné à vide sans perte de pas. Cependant, le moteur ne peut pas être démarré ou stoppé avec cette fréquence sans perte de pas.

6 : Fréquence maximale de démarrage

C'est la fréquence maximale avec laquelle un moteur pas à pas peut démarrer à vide sans perte de pas.

Le moteur pas à pas possède d'autres caractéristiques expliquées ci-dessous.

- Plage de démarrage :

C'est la plage dans laquelle un moteur peut être actionné en synchronisation avec la fréquence de travail sans rampe start/stop.

- Angle de pas :

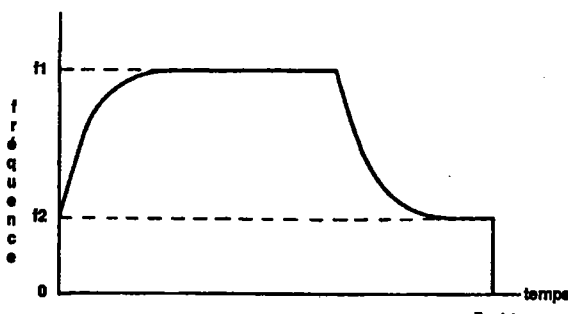
C'est l'angle minimum qu'accomplit l'arbre moteur lors d'une impulsion. Les moteurs *charlyrobot* ont, pour chaque pas, un angle de $0,9^\circ$ (mode demi-pas).

- Couple de freinage :

C'est le couple maximum avec lequel on peut solliciter statiquement l'arbre du moteur sollicité.

- Rampe start/stop

Si les moteurs pas à pas sont actionnés à l'extérieur de la plage de démarrage, c'est à dire à l'intérieur de la plage d'accélération, une rampe d'accélération et de temporisation est absolument nécessaire. Alors qu'avec la rampe d'accélération la fréquence du moteur pas à pas doit être augmentée en continu depuis la fréquence maximale de démarrage jusqu'à la fréquence de travail, la rampe de temporisation exige le processus inverse.



f1 : Fréquence maximale

f2 : Fréquence start/stop (300 - 500 Hz).

En pratique, une courbe exponentielle de la rampe start/stop et d'arrêt s'est avérée comme étant la meilleure.

rack de commande

- Résonance :

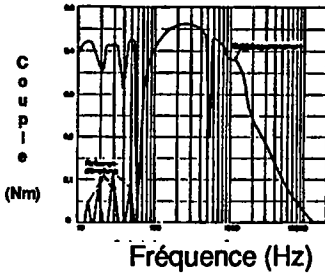
Les moteurs pas à pas possèdent, en raison de leur structure et de leur mode d'action, des plages de travail dans lesquelles un fonctionnement parfait ne peut plus être garanti.

Ces plages sont fonction des auto-oscillations électriques et mécaniques du moteurs, celles-ci provoquent des résonances à certaines fréquences de commande (200 Hz).

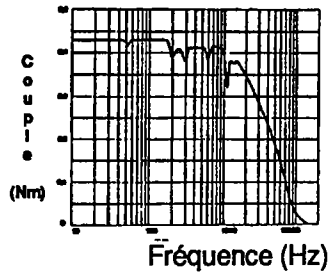
Ces phénomènes de résonance se produisent le plus souvent dans des plages de fréquence basses et peuvent donc dans la plupart des cas ne pas être pris en compte. En outre, il faut remarquer que les fréquences de résonance se signalent de manière plus importante sur les moteurs non sollicités. Une sollicitation, même faible, du moteur pas à pas garantit en général un fonctionnement sans incident.

Pour certaines applications, dans lesquelles l'ensemble de la plage des fréquences de travail et donc des résonances est traversé, il est intéressant de choisir le mode de fonctionnement en demi-pas, car dans ce cas, les phénomènes de résonance ne se produisent que de manière réduite, comme vous pouvez le voir dans les graphismes ci-dessous

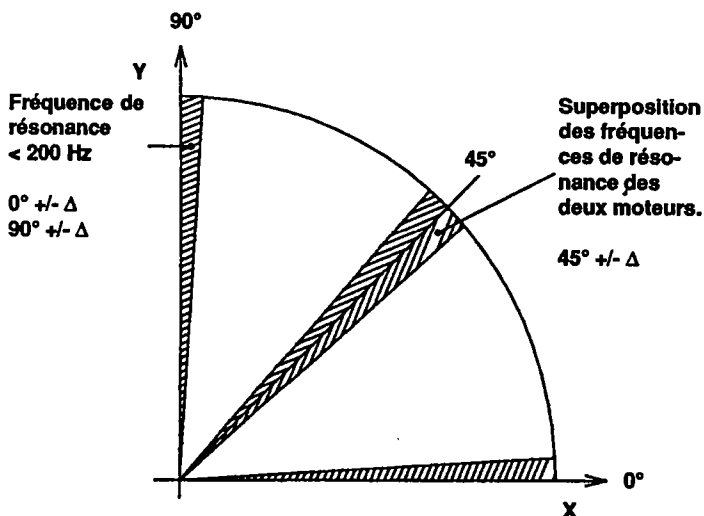
Résonance au pas entier



Résonance au demi-pas



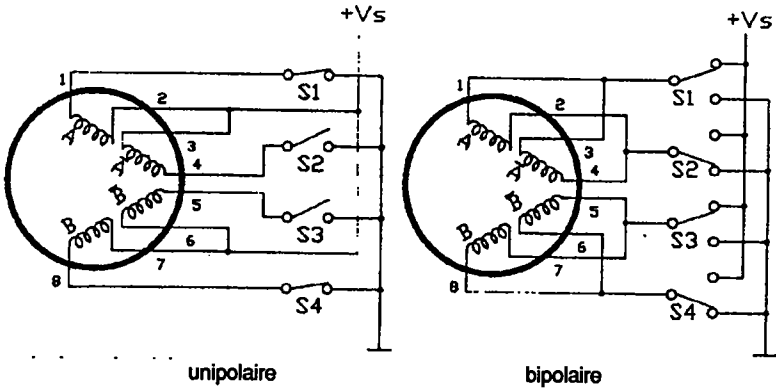
En interpolation linéaire, chaque axe possède un réglage de vitesse propre, certains vecteurs génèreront une fréquence de résonance, celle-ci pouvant être atténuée par les mesures décrites ci-dessous.



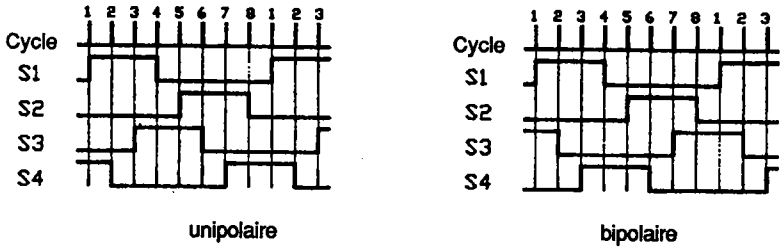
Plage de résonance en interpolation linéaire

- La mise en oeuvre d'une accélération élevée réduit la durée du fonctionnement dans la plage de résonance pendant la phase critique d'accélération.
- La séparation par un accouplement souple de la liaison moteur/vis d'entraînement évite la propagation des hautes fréquences de résonance du moteur vers l'entraînement mécanique.
- Mise en place sur la sortie d'arbre moteur disponible d'un dispositif externe d'atténuation des fréquences de résonance.

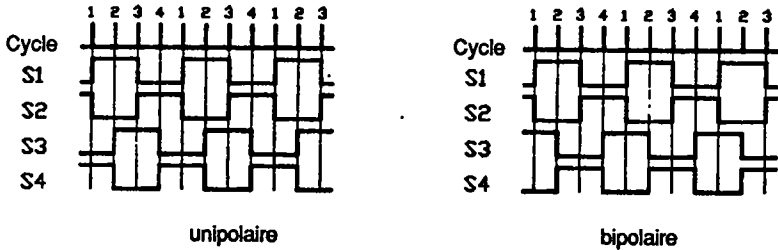
Principe de commutation d'un moteur biphasé



Commutation au demi-pas

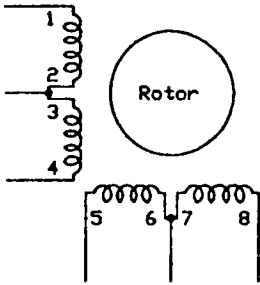


Commutation au pas entier



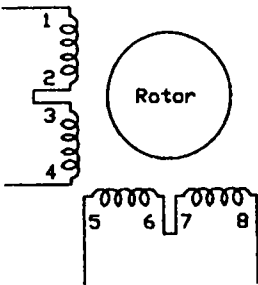
Connexion des moteurs 8 fils

Travail unipolaire



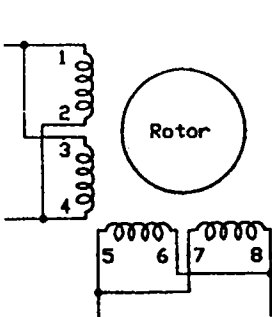
	110 Ncm	160 Ncm
1	NOIR	NOIR
2	NOIR/BLANC	NOIR/BLANC
3	ORANGE/BLANC	ORANGE/BLANC
4	ORANGE	ORANGE
5	ROUGE	ROUGE
6	ROUGE/BLANC	ROUGE/BLANC
7	JAUNE/BLANC	JAUNE/BLANC
8	JAUNE	JAUNE

Travail ubipolaire série



1	NOIR	NOIR
2	NOIR/BLANC	NOIR/BLANC
3	ORANGE/BLANC	ORANGE/BLANC
4	ORANGE	ORANGE
5	ROUGE	ROUGE
6	ROUGE/BLANC	ROUGE/BLANC
7	JAUNE/BLANC	JAUNE/BLANC
8	JAUNE	JAUNE

Travail bipolaire parallèle (à la livraison)

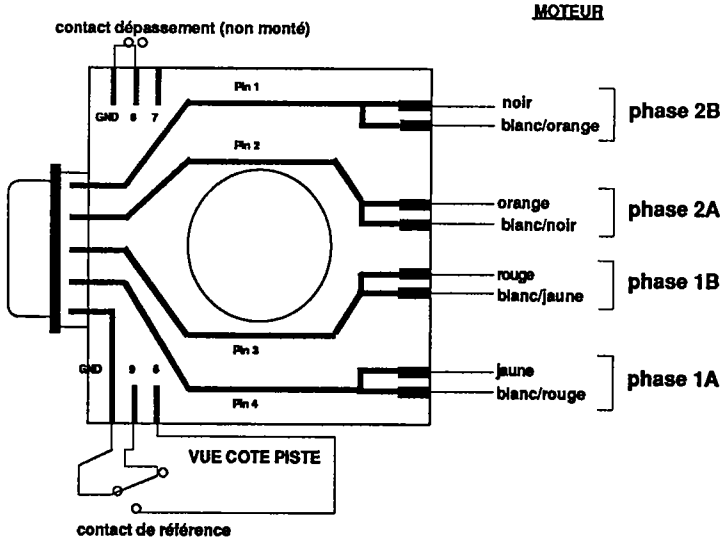


1	NOIR	NOIR
2	NOIR/BLANC	NOIR/BLANC
3	ORANGE/BLANC	ORANGE/BLANC
4	ORANGE	ORANGE
5	ROUGE	ROUGE
6	ROUGE/BLANC	ROUGE/BLANC
7	JAUNE/BLANC	JAUNE/BLANC
8	JAUNE	JAUNE

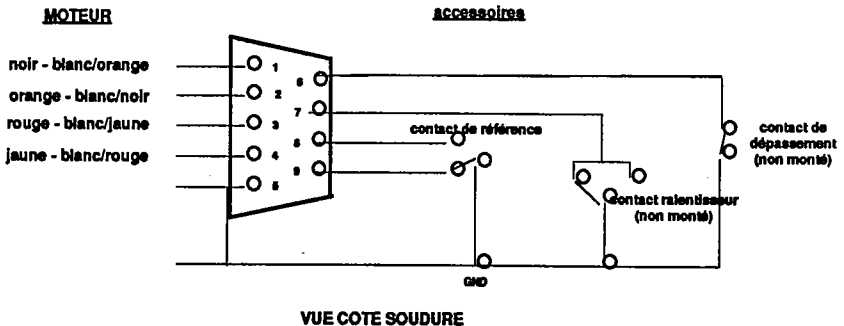
rack de commande

B) connexions moteurs :

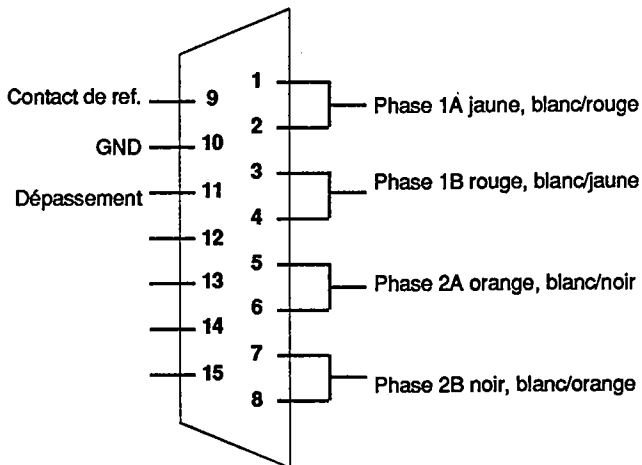
Bipolaire parallèle (avant 01/91)



Connexion sur DB9 (pour C10, C116)



Connexion sur DB15 (pour C142)



Occupation des broches pour le moteur pas à pas biphasé 22 Ncm

9 pôles broche	phase moteur pas à pas	couleur des fils
1	2B	ROUGE
2	2A	BLEU
3	1B	VERT
4	1A	NOIR

Il faudra éventuellement isoler les sorties moteurs supplémentaires.

**Occupation des broches pour
les moteurs pas à pas
bipolaires série ***

Phase	sub	sub	 fils
2B	broche 1	broches 7-8	 noir
2A	broche 2	broches 5-6	 bleu
1B	broche 3	broches 3-4	 rouge
1A	broche 4	broches 1-2	 jaune

*** Le branchement indiqué ci-dessous est valable unique
ment pour les moteurs 8 fils, les moteurs 4 fils ne
travaillant pas en bipolaire série.**

~ ~ ~



rack de commande

page normalement blanche

2.2 RACK DE COMMANDE

2.2.1 FONCTIONNEMENT D'UN MODULE DE PUISSANCE

Nos modules de puissance travaillent de la même façon, selon le modèle choisi.

Fiche codeuse :

Chaque module de puissance possède une rangée de straps appelée fiche codeuse. Ces straps permettent à l'utilisateur de configurer le mode de fonctionnement du module de puissance.

Reportez vous aux chapitres suivants pour le réglage de cette fiche codeuse selon votre rack.

Signaux d'entrée :

Pour l'utilisation de nos modules translateurs, nous vous expliquons ci-dessous les différents signaux exploités par nos modules :

- A - Cycle
- B - Validation cycle
- C - Direction
- D - Désexcitation
- E - Pas entier/demi-pas
- F - Validation étage final

Le niveau de tension d'entrée est de +5V (TTL), chaque signal d'entrée est réglé à l'aide d'une résistance pull-up (470 Ohms) et d'un condensateur.

A - Cycle

Actif 0V = 1 impulsion/pas.

L'avantage offert par une commande de moteur pas à pas, par rapport à une excitation moteur à courant continu, consiste

rack de commande

dans la proportionnalité directe existant entre le cycle d'entrée et le régime de rotation du moteur.

Ainsi chaque impulsion positive d'une largeur minimum de 20 MicroSeconde entraîne un mouvement rotatif avec un angle de pas déterminé de 1,8 degré au pas entier et 0,9 degré au demi-pas.

LA LARGEUR MINIMUM D'IMPULSION DOIT ETRE DE 20 MICROSECONDE

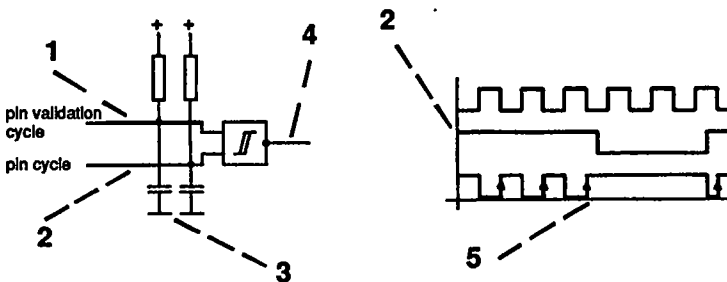
Lors de l'envoi du cycle avec validation (a 18), il faut tenir-compte que le moteur ne peut démarrer à n'importe quelle fréquence.

Pour cela, il a besoin d'une rampe de démarrage (accélération).

La rampe d'accélération sera généré suivant une course exponentiel partant de la fréquence Start/Stop (200-500 Hz) pour atteindre la fréquence maximale voulue.

Le degré de l'accélération est fonction de la mécanique raccordée et de sa charge. Elle varie de 10 Hz/ms (vis au pas de 5 mm avec une charge de 20 kg) jusqu'à 100 Hz/ms (vis au pas de 5 mm sans charge).

De même afin d'effectuer un arrêt précis, sans perte de pas, il est nécessaire de générer une rampe de décélération. Celle-ci sera l'inverse de la rampe d'accélération et l'arrêt moteur s'effectuera lorsque la fréquence Start/Stop sera atteinte.



- 1 : validation cycle
- 2 : entrée cycle
- 3 : étage d'entrée
- 4 : cycle
- 5 : cycle d'impulsion

charlyrobot

B - Validation cycle

Actif 0V = blocage de cycle

Si l'on veut arrêter un moteur pas à pas indépendamment de la fréquence, on pourra le faire par mise en place d'un potentiel de masse sur la pin correspondante.

L'entrée est placée en interne sur +5V par l'intermédiaire d'une résistance pull-up.

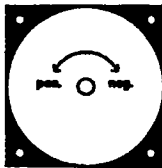
Si cette entrée est activée pendant la durée du cycle, il s'en suit une interruption immédiate sans rampe de décélération (voir cycle) d'où une perte de pas.

C - Direction

Le niveau de tension a cette entrée détermine le sens de rotation désiré.

Il en résulte l'affectation suivante :

Niveau logique = 1 (+5V) : donne un sens de rotation positif du moteur. Avec une avance linéaire le chariot se dirigera vers le moteur.



Niveau logique = 0 (GND) : donne un sens de rotation négatif du moteur. Avec une avance linéaire, le chariot s'éloignera du moteur.

Etant donné que l'entrée est reliée au +5V par l'intermédiaire d'une résistance pull-up de 470 Ohm, il s'ensuit en l'absence de signal, une rotation positive du moteur.

D - Désexcitation

Actif 0V = courant maximum

Hors mouvement, il est préférable de réduire le courant moteur, afin de réduire la charge thermique du moteur et du module de puissance.

La réduction du couple d'arrêt qui en résulte est sans conséquence dans la plupart des cas d'utilisation.

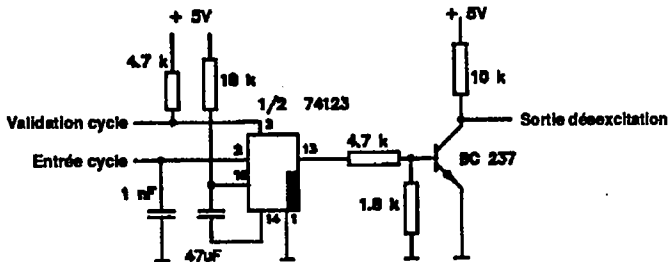
Cependant, si l'on doit maintenir un couple d'arrêt élevé, la désexcitation peut être déconnectée (voir fiche codeuse X1).

Pour obtenir un courant de phase maximal lors du fonctionnement du moteur, il faut brancher l'entrée correspondante sur 0V (GND).

Il est facile de réaliser cette désexcitation à l'aide d'un trigger monoflops.

Pour cela, les signaux du cycle pour la commande du moteur pas à pas sont placées à l'entrée d'impulsion du monoflops. Toute entrée d'impulsion sur le monoflops met la sortie à 0 (0V). A l'inverse l'arrêt des impulsions sur le monoflops met la sortie à la logique 1 (+5V), et réduit ainsi le courant de phase du moteur.

CE MONTAGE N'EST PAS INTEGRE DANS LE MONTAGE DE VOTRE MODULE TRANSLATEUR



E - pas entier/demi-pas

Actif 0V : pas entier

Comme cela a déjà été signalé, les moteurs pas à pas possèdent des plages de résonance dans lesquelles le couple de rotation diminue fortement ou disparaît même complètement.

Elles se produisent le plus souvent en mode de fonctionnement au pas entier. Si on a besoin de faire fonctionner des moteurs pas à pas sur une grande plage de fréquences, il faudra déterminer de manière très soignée les fréquences de résonance. Ensuite, lorsque les moteurs fonctionnent, ces plages devront être évitées comme fréquence de fonctionnement

A cet inconvénient d'une vitesse maximale d'avance trop faible, s'oppose l'avantage d'une précision double de positionnement. En fonctionnement au demi-pas de l'excitation du moteur pas à pas, il faut veiller à ce que, dans les pas intermédiaires, seule la bobine de stator soit traversée par le courant de phase. A ce moment là, on obtient alors que la moitié du couple de rotation du moteur. Cependant, il faut tenir compte du fait que le pas intermédiaire n'est pas exécuté de manière aussi exacte que le pas pour lequel les deux bobines sont traversées par le courant.

Si cependant on a besoin d'une précision de répétition élevée, on pourra certes faire fonctionner le moteur pas à pas en demi-pas, mais le positionner toujours sur un pas entier. Sur la commande Charlyrobot, la sélection du mode de fonctionnement se fait par un niveau de tension sur la pin 19 du composant d'excitation. Ce branchement passe sur la fiche de codage X1. La sélection que fait le client du mode de fonctionnement est réalisée au moyen de la fiche de codage. En fonction des exigences, on peut choisir deux sélections pour les pas entiers et demi-pas :

- un réglage interne

rack de commande

- un réglage externe

Le réglage externe permet si vous avez notre carte interface de régler le pas ou le demi-pas depuis celle-ci. Si vous avez votre propre système, vous devez utiliser la logique ci-dessous :

logique 1 (+5V) Travail au demi-pas

logique 0 (GND) Travail au pas entier.

Vous devez considérer que l'entrée du signal est relié au +5V par l'intermédiaire d'une résistance de 470 ohm.

F - Validation étage final

Actif 0V : validation de l'étage final

Cette entrée offre à l'utilisateur la possibilité, par exemple en cas de panne, de couper l'étage final de la puissance.

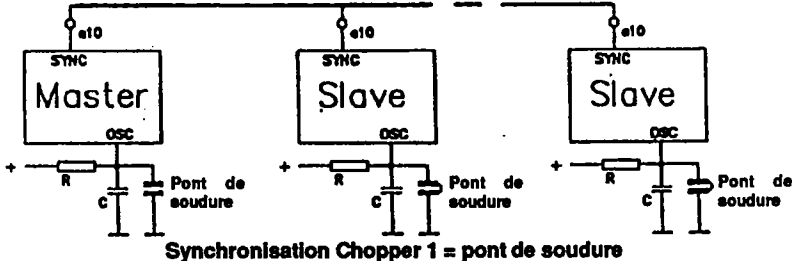
Lors de l'activation de l'entrée, il faut cependant être attentif au fait qu'un moteur pas à pas sans courant ne possède pas de couple important. **Soyez attentifs**, notamment pour l'axe Z.

G - Synchronisation

Si, dans un système de commande, on utilise plusieurs moteurs pas à pas, ceux-ci peuvent être synchronisés sur la pin synchronisation. Celle-ci apporte une amélioration du bourdonnement de l'installation électrique.

L'oscillateur de l'un des modules de puissance est défini comme maître. Les oscillateurs des autres cartes de commande seront fixés comme cartes esclaves à l'aide d'un pont de soudure sur la masse.

Immédiatement après, les conduites de synchronisation de toutes les cartes seront reliées ensemble.



charlyrobot

Signaux de sortie

Pour contrôler la mise en mouvement des moteurs pas à pas, il est souhaitable d'obtenir des signaux d'information du système.

Notamment avant le lancement d'un programme, on effectuera une course de référence, afin de mettre la machine en origine.

Vous pouvez exploiter les signaux suivant :

- A** - contact de référence
- B** - contact de dépassement
- C** - contact fin de course

NB : Sur les systèmes Charlyrobot, seul le contact de référence est fourni à la livraison. Le dépassement de la capacité machine est contrôlé par soft.

IMPORTANT :

Si vous utilisez notre mécanique en dehors de notre configuration habituelle, par exemple avec une commande numérique, il faudra impérativement placer des contacts de dépassement (fin de course) aux extrémités des axes raccordés.

A - Contact de référence

Aussi bien dans les systèmes linéaires qu'également dans les tables XYZ, il y a des contacts de référence microcontacts avec contacts à ressorts.

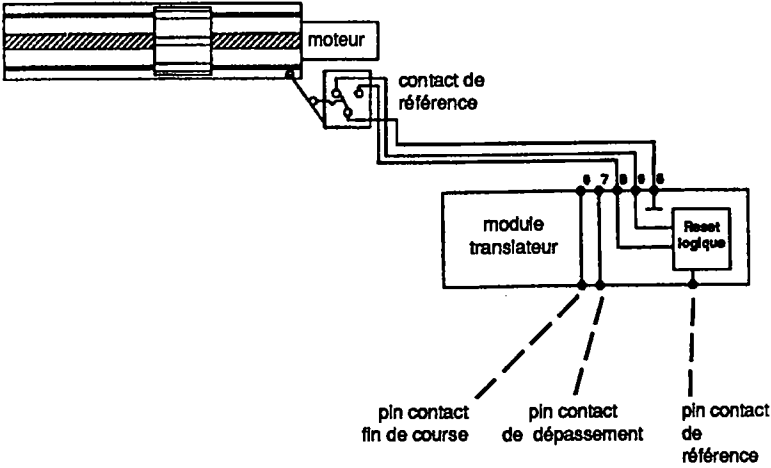
Ils permettent lors d'un montage et d'une manipulation convenable une précision répétée de +/- 1 pas. Avec un pas d'axe de 5 mm, cela donne une précision de 12,5 µm (pas de la vis/ nombre pas moteur).

Pendant qu'un côté du contact repose sur la masse, l'autre côté est relié sur la ligne de raccordement du moteur avec le module de puissance.

Le contact de référence mis en action, ouvre son contact

rack de commande

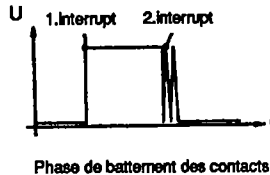
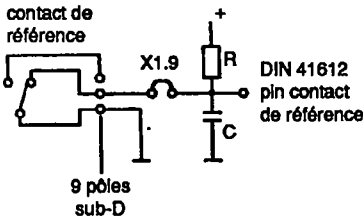
fermé . Du fait que la conduite (ou ligne) de retour à l'intérieur de la carte de commande est conduite sur une résistance pull-up de 470 ohm, la sortie correspondante modifie son niveau de tension de 0V à + 5V. Ce signal est exploité dans le module translateur de puissance (carte entrée parallèle, carte interface) et amené à la définition, à la précision de l'absolu point 0.



Techniques de connexion

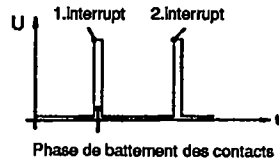
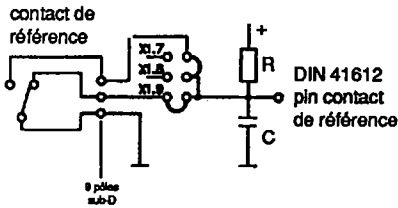
signal de sortie

Connexion 2 fils :

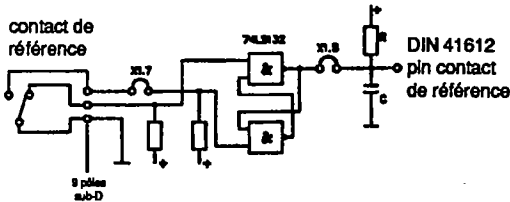


rack de commande

Connexion 3 fils :



Connexion 3 fils anti-batteement



Pour des raisons techniques de commutation, une sortie avec dispositif anti-batteement est nécessaire, et on peut mettre un flip-flop interne sur les straps (voir fiche de codage X1). Cependant, il faut installer pour cela une liaison supplémentaire entre le contact et la commande. Du fait que dans certaines applications, l'utilisation d'un commutateur final est interdite, plus précisément n'est pas souhaitable, on a la possibilité par changement des straps de la fiche codeuse X1, une tension d'alimentation de 4,6 V sur la sortie. Avec cela, on peut mettre en place des détecteurs inductifs ou optoélectroniques. Lors du branchement d'un tel système, il faut cependant être attentif au fait que le circuit de retour est à la suite dans le circuit de connection. Ainsi d'éventuels parasites sont supprimés par des mesures appropriés.

B - Contact de fin de course

Si pour le contrôle d'une avance linéaire, il vous faut une vérification de la course maximale, afin d'éviter à l'axe raccordé d'aller percuter l'extrémité, vous devez placer un contact de fin de course. L'exploitation de ce contact peut se faire de deux

rack de commande

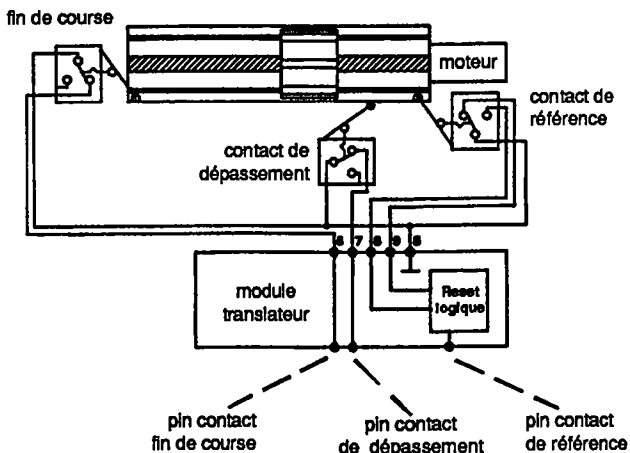
façons :

- Le contact fin de course est placé en série avec le contact de référence NF (fermé).
- Le contact est exploité séparément sur un autre fil conducteur (voir schéma plus loin)

C - Contact de dépassement (branchement en série)

Le contact de dépassement n'est utile que si l'on utilise un axe raccordé hors de notre configuration.

Ce contact va déclencher une rampe de décélération afin d'éviter la destruction du contact de référence.



Utilisation du module translateur de puissance

- A - Utilisation des phases**
- B - Alimentation électrique**
- C - Disjoncteur de sécurité**
- D - Mise en service d'un module**
- E - Erreurs et causes d'erreurs**

A - Utilisation des phases

Le couple de rotation d'un moteur pas à pas est principalement déterminé par le flux magnétique des bobines (stator). Celui-ci est proportionnel à l'intensité des bobines.

Du fait que le couple de rotation du moteur pas à pas se conforme par sa nature et sa taille, à la charge mécanique, l'installation exacte des bobines, plus particulièrement du courant de phase est un point important pour un bon travail des moteurs pas à pas.

De même que pour minimiser les résonances qui interviennent dans le système. Pour cela, il n'y a pas de formule. Le bon sens tend à démontrer qu'il faut mettre le courant de phase pendant le travail du moteur pas à pas.

Procédé :

Mettre le potentiomètre courant moteur (I motor) sur environ 90% de la zone de rotation. Par cela, environ 90% des phases circulent lors de la mise en exploitation suivante du moteur.

Après avoir établi votre fréquence de travail souhaitée en cadence d'entrée, en tenant compte de la rampe d'accélération et de décélération, vous pouvez réduire lentement le courant moteur, ceci jusqu'à ce que le moteur fonctionne d'une manière continue et silencieuse. Cependant, il est à noter qu'à partir de la version livrée AZ 620, l'entrée descente de courant doit être sur 0V (GND) pour recevoir les phases en entier.

De plus, pour cette installation, la longueur maximum des courses des avances linéaires reliées doit être considérée. Danger de collision des plaques de fixation et des avances linéaires. Pour contrôler l'installation, il faut mettre plusieurs fois de suite en fonction la table et par cela contrôler la course.

B - Alimentation électrique.

Si vous possédez un équipement standard *charlyrobot*, ce chapitre ne vous concerne pas, votre carte a été réglée dans nos atelier en +5v.

Ce module translateur alimente en X la carte interface *charlyrobot* qui doit être alimentée par du courant de +5V + 5%

rack de commande

pour une consommation moyenne de courant de 300 mA environ.

Le courant arrive par les contacts enfichables a,c 32 (GND) et a,c 30 (+Vc). En cas d'utilisation de la carte interface dans une commande de moteur pas à pas à 3 axes **charlyrobot**, la tension arrive par la platine arrière au niveau de l'étage final de puissance du moteur pas à pas de l'axe x (tiroir se trouvant tout à fait à gauche).

Dans certains cas la tension de + 5V peut éventuellement poser des problèmes, maintenant tous les étages finaux de puissance, à partir de la platine n° AZ 0621, possèdent une sortie de tension commutable, en 12 volts.

Dans ce cas, la tension régulée de + 5V du régulateur interne de tension fixe de la partie puissance, peut être remplacée par une tension non régulée de + 12V.

Dans ce cas de figure, il faut inverser le fiche de codage située sur la partie puissance du moteur pas à pas de l'axe x (reportez vous aux chapitres suivants pour le réglage selon le rack).

C - Disjoncteur de sécurité

En guise de protection contre les courts circuits des fils moteur entre eux ou GND et les surintensités, le module translateur de puissance possède un dispositif électronique de sécurité.

Ce dispositif se déclenche lorsque le courant de phase dépasse, sur une courte durée, le courant maximum admissible par le translateur du rack. Il fait disjoncter la phase finale de puissance, le led "ERROR" placée sur la face avant s'allume.

Après avoir effectué un contrôle minutieux des raccordements et des unités raccordées, vous devez réduire le courant moteur "I motor" ou "I phase".

Pour réactiver le module translateur, coupez l'alimentation du rack grâce à l'interrupteur placé à l'arrière.

charlyrobot

D - Mise en service d'un module

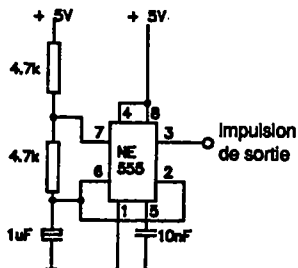
Après avoir déballé soigneusement le module de puissance et le mode d'emploi; vous pouvez commencer par l'installation des signaux nécessaires à la mise en marche.

Comme potentiel de signaux, il faut utiliser la pin "Masse logique" du connecteur arrière.

1)

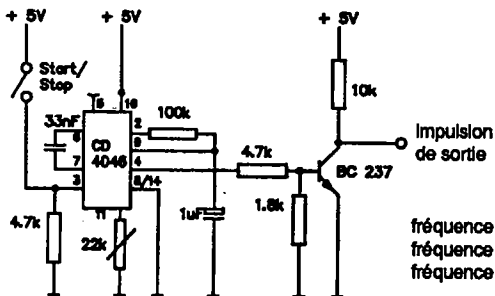
Mettez (enclenchez) à l'entrée impulsion pin "Cycle" l'impulsion de pas souhaitée. Le niveau de tension ne doit pas dépasser +5V (niveau TTL). Prenez garde, pour des fréquences supérieures à 500Hz, une rampe start/stop est nécessaire (voir chapitre concerné).

Lors de la première mise en service d'une carte de contrôle, on peut simuler l'impulsion de pas à l'aide d'un simple générateur d'impulsions (maxi. 500Hz).



Exemple de montage d'un générateur d'impulsions à l'aide d'un timer IC NE 555

Pour atteindre des vitesses de déplacement plus élevées, vous avez besoin, comme déjà mentionné, d'une rampe start/stop. l'exemple de circuit ci-dessous décrit tous les paramètres nécessaires à ce type d'entraînement.



fréquence de marche maxi 8000Hz
fréquence de départ environ 500Hz
fréquence de stop environ 500Hz

2)

Etablissez (fixez) à l'entrée pin "Direction" le sens de rotation du moteur souhaité.

3)

Reliez le moteur pas à pas et sa carte de contrôle à l'aide d'un câble. S'il s'agit de lignes de raccordement confectionnées par vos soins, prenez bien garde à ce que la liaison soit correctement établie (voir chapitre branchement des moteurs pas à pas *charlyrobot*).

4)

Mettez la tension d'alimentation aux pin correspondantes de la fiche d'entrée signal.

!!! ATTENTION A LA VALEUR DE TENSION !!!

5)

Après la mise en service de la tension d'alimentation, la led verte s'allume sur la face avant.

Etant donné qu'une impulsion de pas est reliée à l'entrée de la carte de contrôle du moteur pas à pas, celui-ci tourne à la fréquence correspondante.

Que les fonctions erreurs se manifestent ou non après la mise en marche décrite ci-dessus, vous devez à nouveau contrôler tous les pas.

Passez ensuite à la rubrique suivante.

E - Erreurs et causes d'erreurs

Si, après la mise en service de la carte de contrôle (guidage) du module translateur, des messages d'erreur apparaissent, vous pouvez, à l'aide des instructions ci-dessous, cerner et éliminer les causes de ces erreurs.

Erreur : Le moteur pas à pas ne tourne pas mais possède cependant un couple d'arrêt.

rack de commande

- Explication :** Le translateur ne recoit pas de fréquence.
- Elimination :** Contrôlez votre fréquence de marche à l'entrée du signal Impulsion (pin "Cycle") ; contrôlez le niveau de tension à l'entrée du signal, mise hors service de la pin "validation Cycle", le niveau doit se trouver à +5V.
- Erreur :** Le moteur démarre mais s'arrête aussitôt après.
- Explication :** La rampe start/stop est trop raide (inclinée).
- Elimination :** Réduisez, dans votre dispositif électronique de guidage, la rampe start qui doit se déplacer entre 10 et 50 Hz/m/sec.
Si, en guise de carte d'entrée, une carte interface **charlyrobot®** est insérée, il faut choisir une rampe Start/Stop de 25 Hz/m/sec, celle-ci permet un fonctionnement parfait de toutes les unités linéaires **charlyrobot®** dans des conditions de charge normales (charge horizontale environ 20 kg ; verticale environ 10 kg).
Si vous prévoyez une charge plus importante, il faut faire des essais et évaluer la nécessité d'une rampe Start/Stop moins inclinée.
- Erreur :** Le moteur ne démarre pas mais ronfle.
- Explication :** fréquence de marche trop élevée, le moteur ne peut pas suivre la fréquence des pas.
- Elimination :** Envoyez, en guise de test, une impulsion avec une fréquence maximale de 500Hz à la pin "Cycle", le temps de l'impulsion doit être de 20µsec. Si, consécutivement à la mise en

marche de la carte de contrôle, le moteur suit la fréquence de pas, il faut élucider les points suivants :

- Lors d'un fonctionnement normal, une rampe start/stop est-elle utilisée ?
- Le courant de phase est-il correctement réglé (voir réglage de phase).
- L'entrée "diminution de l'intensité" est-elle sur le zéro logique (GND) ?
étant donné que l'entrée "diminution d'intensité" est sur le +5V par l'intermédiaire d'une résistance pull-up de 10 kOhm, le courant de phase est seulement d'environ 1A dans le cas d'une entrée ouverte et/ou non reliée à la masse.

Si, malgré la vérification des points ci-dessus, une erreur demeure, il faut en déduire une détérioration de la phase finale de puissance et vous devez, dans ce cas, retourner la carte de contrôle à **charlyrobot** .

Erreur : La led rouge "surintensité" s'allume.

Explication : Le disjoncteur de surintensité s'est déclenché.

Elimination : Contrôlez les conducteurs des raccordements reliant le module translateur au moteur. Réduisez le réglage du potentiomètre du courant de phase.
Lors d'un réglage trop élevé du courant de phase, les inductances du moteur arrivent à saturation. ; il s'ensuit de ce fait, lors de la mise en marche, des crêtes d'intensité qui déclenchent le disjoncteur.

Erreur : Le moteur ne tourne que dans un sens.

rack de commande

Explication : Le signal direction n'arrive pas au translateur.

Elimination : Contrôlez le niveau de tension à l'entrée du signal "Direction" à l'aide d'un instrument de mesure. Lorsqu'un changement de sens est souhaité, le niveau de tension de l'entrée doit varier de zéro à 5V.

Vérifiez bien que lorsque l'entrée est ouverte (conditionnée à +5V par une résistance pull-up), il s'ensuit un sens de rotation positif.

F - Validation étage final.

Actif 0V : validation de l'étage final.

Cette entrée offre à l'utilisateur la possibilité par exemple en cas de panne, de couper l'étage final de puissance.

Lors de l'activation de l'entrée, il faut cependant être attentif au fait qu'un moteur pas à pas sans courant ne possède pas de couple important. Soyez notamment attentif à l'axe Z.

G - Synchronisation.

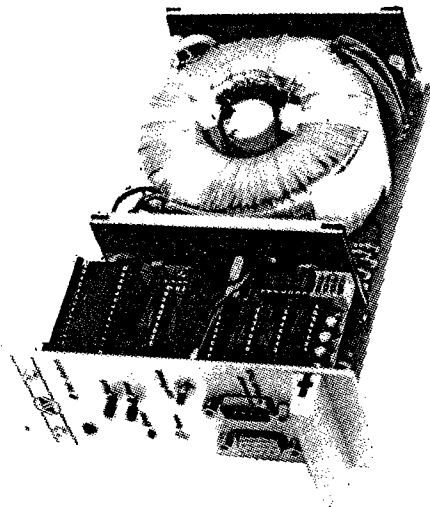
Si, dans un système de commande, on utilise plusieurs moteurs pas à pas, ceux-ci peuvent être synchronisés sur la pin synchronisation. Celle-ci apporte une amélioration du bourdonnement électrique.

L'oscillateur de l'un des modules de puissance est défini comme maître. Les oscillateurs des autres cartes de commande seront fixés comme cartes esclaves à l'aide d'un pont de soudure sur la masse.

Immédiatement après, les conduites de synchronisation de toutes les cartes seront reliées ensemble.

2.2.2 COMMANDE 1 AXE AVEC MICROPROCESSEUR

La carte de commande 1 axe avec microprocesseur rassemble sur une eurocarte l'ensemble de l'électronique de puissance nécessaire pour commander le moteur pas à pas, y compris une alimentation 80VA.



La commande a été conçue pour le fonctionnement bipolaire de moteurs pas à pas biphasés. Grâce à une régulation du courant synchronisé (fréquence chopper 20 KHz environ), on obtient un comportement optimal de puissance du moteur pas à pas, même à des fréquences élevées.

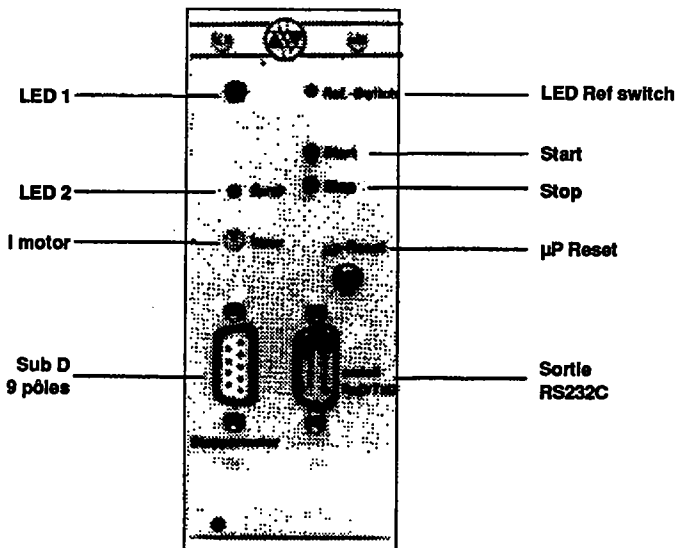
Le courant de phase peut être adapté à la puissance absorbée des moteurs pas à pas connectés, à l'aide d'un potentiomètre d'équilibrage placé à l'avant. Le courant de phase maxi est de 2A.

Une coupure de surcharge empêche la destruction du niveau final de puissance en cas de court circuit. Pour faire fonctionner les moteurs pas à pas, la carte de commande doit avoir les signaux cycle et sens. De plus, des entrées signaux sont disponibles pour cycle-validation étage final, baisse de l'intensité et fonctionnement pas entier/demi-pas. Les niveaux de tension pour ces entrées sont +5V (entrées TTL). En tenant compte de la rampe start/stop, on peut faire avec

charlyrobot

rack de commande

la commande, en fonctionnement demi-pas, des cadences allant jusqu'à 10⁰⁰⁰ Hz (25 TR/sec), et en pas entiers, jusqu'à 8⁰⁰⁰Hz (40 TR/sec).

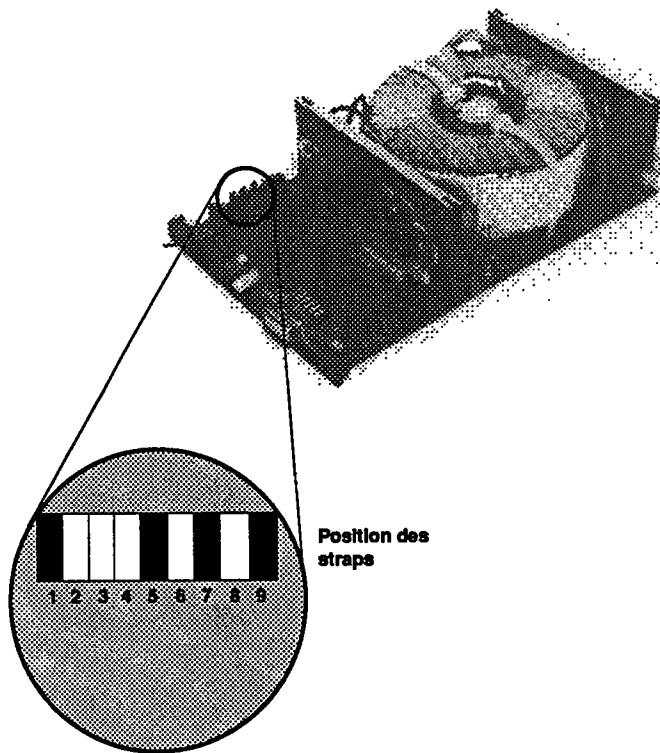


- LED 1 : Présence tension
- LED 2 : Erreur de fonctionnement
- I motor : Potentiomètre pour le réglage du courant de phase
- Sub D : Connexions moteur + capteur de position
- LED Ref switch : Activation capteur de position
- Start : Mise en route du cycle
- Stop : Arrêt du cycle
- µP Reset : Remise à zéro

rack de commande

Fiche codeuse :

La fiche codeuse se situe en haut à gauche de la platine, boîtier ouvert, près de la LED verte (présence tension).



Le schéma ci-dessus représente la position des straps de la fiche codeuse à la livraison.

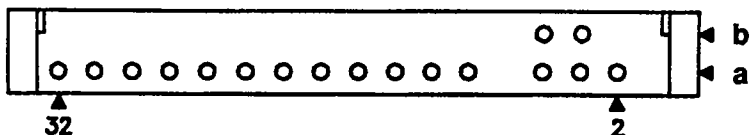
rack de commande

STRAP	SIGNAL
1*	demi-pas (réglage interne).
2	pas entier (réglage interne)
3	pas entier/demi-pas (réglage externe)
4	sans désexcitation (disable)
5*	désexcitation activée par la carte μ P
6	+5V sortie sur la pin 8 (9 pôles sub-D)
7*	contact de référence Normalement Ouvert sur la pin 8 (9 pôles sub-D) flip-flop interne.
8	contact de référence sur pin a16 (DIN 41612D)
9*	contact de référence NC direct sur sortie a16 vers carte μ P

(* = position des straps à la livraisons).

Suivant le mode de fonctionnement désiré, vous bougez les straps en conséquence.

Signaux d'entrée et sortie :



Vue du connecteur arrière DIN 41612

Occupation des pins :

Pin :	Signal :
a2	Terre
a4	220V / 50Hz
a6	220V / 50Hz
a8	-
a10	Synchronisation
a12	Contact fin de course
a14	Pas entier/demi-pas
a16	Contact de référence
a18	Validation cycle
a20	Direction
a22	Cycle
a24	Désexcitation



rack de commande

a26	Contact de dépassement
a28	Validation étage final
a30	Sortie +5Vcc maxi. 500mA
a32	Masse logique

Pour l'explication de tous ces signaux, voyez 2.2.1 (paragraphes "signaux entrée" et "signaux sortie").

Caractéristiques techniques :

Dimensions : Eurocarte 100 x 160 mm

Alimentation : 220V - 50Hz

Sortie bipolaire moteur : 40V - 2A par phase

Signaux : TTL

Protection :
- Surintensité
- Court-circuit
- Surchauffe

Réglage : 1 phase moteur

Microprocesseur : 11 MHz

Liaison : Série RS232C

Mémoire : 32 kO

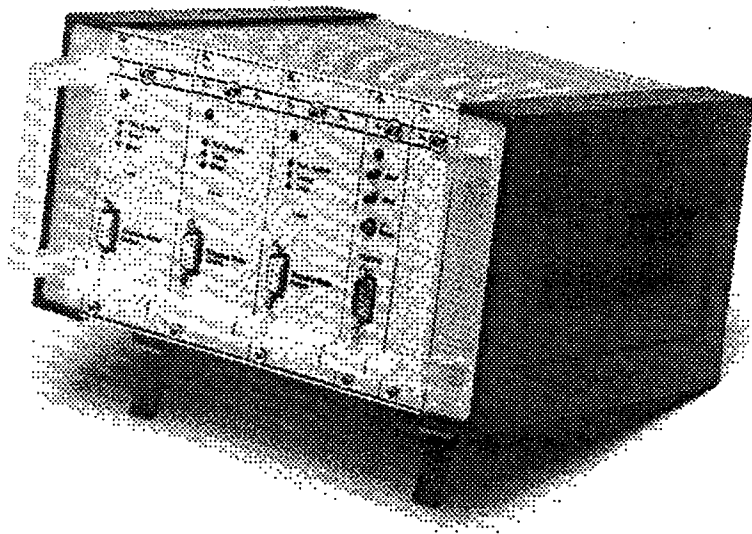
Vitesse transmission : 2400, 4800 ou 9600 bauds.

Carte interface :

Reportez vous au chapitre "3 CARTES INTERFACES".

2.2.3 COMMANDE C10

Ce rack de commande est équipé de 1 à 3 modules de puissance avec alimentation pour chaque module et d'une carte interface.



Module translateur de puissance

La commande a été conçue pour le fonctionnement bipolaire de moteurs pas à pas biphasés. Grâce à une régulation de courant synchronisé (fréquence chopper 20kHz environ), on obtient un comportement optimal de puissance du moteur pas à pas, même à des fréquences élevées.

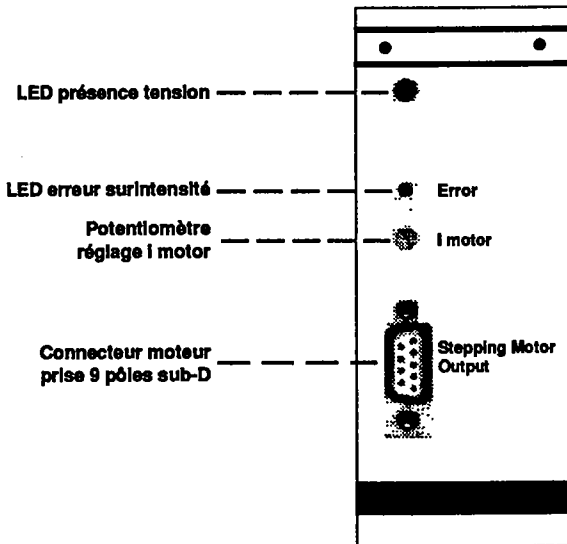
Le courant de phase peut être adapté à la puissance absorbée des moteurs pas à pas connectés à l'aide d'un potentiomètre d'équilibrage placé à l'avant. Le courant de phase maximum est de 2,2A.

Une coupure de surcharge empêche la destruction du niveau

rack de commande

final de puissance en cas de court circuit. Pour faire fonctionner les moteurs pas à pas, la carte de commande doit avoir les signaux cycle et sens. De plus, des entrées signaux sont disponibles pour cycle-validation étage final, baisse de l'intensité et fonctionnement pas entier/demi-pas. Les niveaux de tension pour ces entrées sont de +5V (entrées TTL).

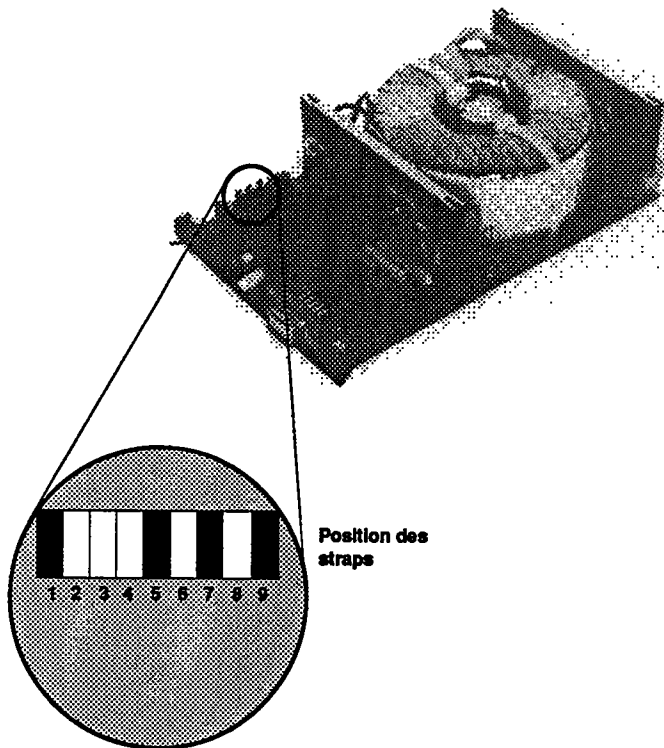
En tenant compte de la rampe Start/Stop, on peut faire avec la commande, en fonctionnement demi-pas, des cadences allant jusqu'à 10'000Hz (25 tr/sec), et en pas entier, jusqu'à 8'000 Hz (40 tr/sec).



rack de commande

A - fiche codeuse

La fiche codeuse se situe en haut à gauche de la platine, boîtier ouvert, près de la LED verte (présence tension).



Le schéma ci-dessus représente la position des straps de la fiche codeuse à la livraison.

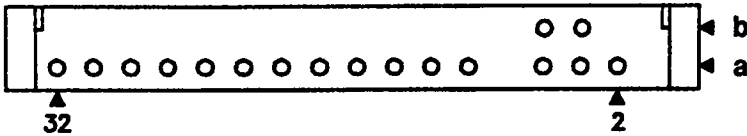
rack de commande

STRAP	SIGNAL
1*	demi-pas (réglage interne).
2	pas entier (réglage interne)
3	pas entier/demi-pas (réglage externe)
4	sans désexcitation (disable)
5*	désexcitation activée par la carte μ P
6	+5V sortie sur la pin 8 (9 pôles sub-D)
7*	contact de référence Normalement Ouvert (9 pôles sub-D) sur flip-flop interne.
8	contact de référence sur pin a16 (DIN 41612D)
9*	contact de référence NC direct sur sortie a16 vers carte μ P

(* = position des straps à la livraisons).

Suivant le mode de fonctionnement désiré, vous bougez les straps en conséquence.

B - Signaux d'entrée et de sortie



Vue du connecteur arrière DIN 41612

Occupation des pins :

Pin :	Signal :
a2	Terre
a4	220V / 50Hz
a6	220V / 50Hz
a8	-
a10	Synchronisation
a12	Contact fin de course
a14	Pas entier/demi-pas
a16	Contact de référence
a18	Validation cycle

rack de commande

a20	Direction
a22	Cycle
a24	Déexcitation
a26	Contact de dépassement
a28	Validation étage final
a30	Sortie +5Vcc maxi. 500mA
a32	Masse logique

Pour l'explication de tous ces signaux, voyez 2.2.1 (paragraphe "signaux entrée" et "signaux sortie").

C - Caractéristiques techniques :

Dimensions :	Eurocarte 100 x 160 mm
Alimentation :	220V - 50Hz
Sortie bipolaire moteur :	40V - 2A par phase
Signaux :	TTL
Protection :	- Surintensité - Court-circuit - Surchauffe
Réglage :	I phase moteur
Microprocesseur :	11 MHz
Liaison :	Série RS232C
Mémoire :	32 kO
Vitesse transmission :	2400, 4800 ou 9600 bauds.

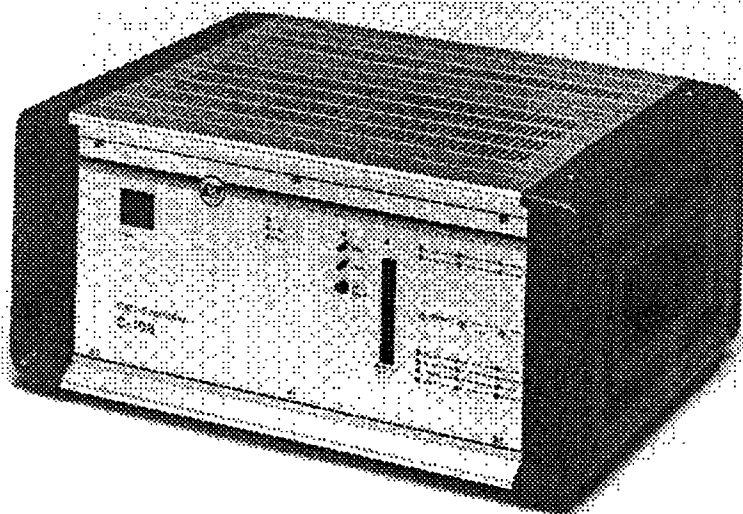
Carte interface :

Reportez vous au chapitre "3 CARTES INTERFACES".

rack de commande

2.2.4 COMMANDE C108

Ce rack de commande est équipé de 1 à 3 modules de puissance avec alimentation pour chaque module et d'une carte interface.



Module translateur de puissance

Ces modules visent à la commande bipolaire des moteurs pas à pas biphasés ou quadriphasés.

rack de commande

Une régulation du courant selon le principe du courant constant avec une fréquence chopper d'environ 20 kHz permet un comportement de marche optimal du moteur pas à pas, même lors de fréquence élevée. Grâce au potentiomètre de réglage placé sur la face avant (I phase), il est possible de régler le courant de phase (courant de travail du moteur pas à pas) à la consommation effective de puissance par le moteur relié. Une déconnexion de surtension intégrée permet d'éviter une détérioration du niveau final de puissance dans le cas d'un court circuit. En outre, un capteur de température surveille la température des radiateurs de refroidissement.

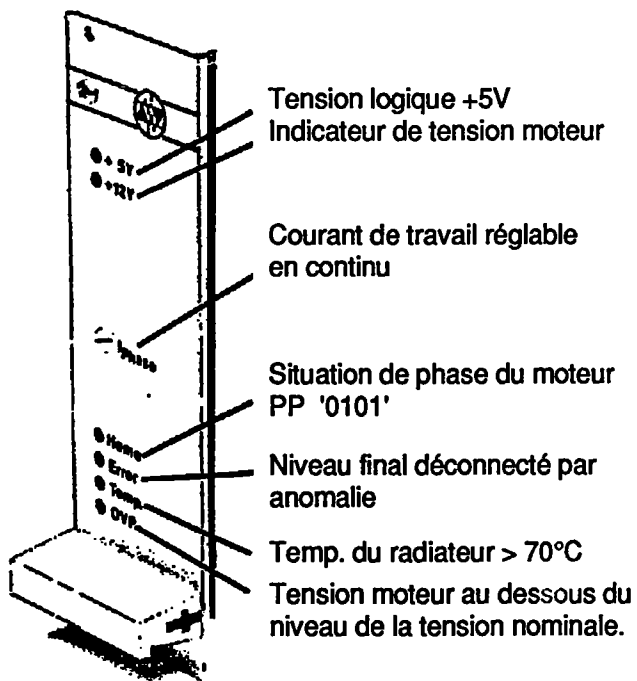
Pour faire fonctionner un moteur pas à pas, la carte de commande a besoin des signaux d'impulsion (Clk) et de direction (Dir). De plus, l'utilisateur dispose également d'entrées signaux pour la déconnexion d'impulsions (ClkEna), La déconnexion de niveau final (Enable), la baisse de courant (standby), la marche en mode pas entier ou demi-pas (P, 1/2 P), ainsi que la situation de phase '0101' (Reset).

En déplaçant un "strap", il est possible d'obtenir aussi bien une commande "actif high" (actif front montant) qu'une commande "actif low" (actif front descendant).

Si l'on prend en compte une rampe stop et start nécessaire, ces translateurs permettent, en fonction de la charge mécanique, de piloter à des fréquences allant jusqu'à 10 000 Hz (15 tours par sec.) en mode demi-pas et jusqu'à 8000 Hz (40 tours par sec.) en mode pas entier.

Il est possible d'avoir des signaux de situation de phase '0101' (Home) et d'anomalie (Resout) en guise de sorties collecteur ouvert sur le connecteur de la carte, selon la norme DIN 41612 mixte.

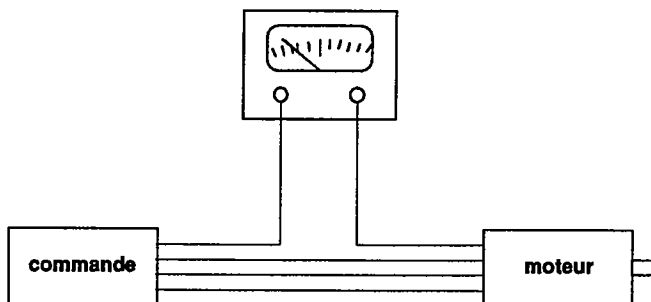
Pour l'alimentation, il est nécessaire d'avoir une tension constante régulée de +5V/200mA, ainsi qu'une tension moteur non réglée (voir caractéristiques techniques).



Face avant du translateur

A - réglage du courant de phase

Pour régler le courant de phase, branchez un ampèremètre (en courant alternatif) en série avec une phase moteur et faites tourner le moteur à la fréquence de 250 Hz.

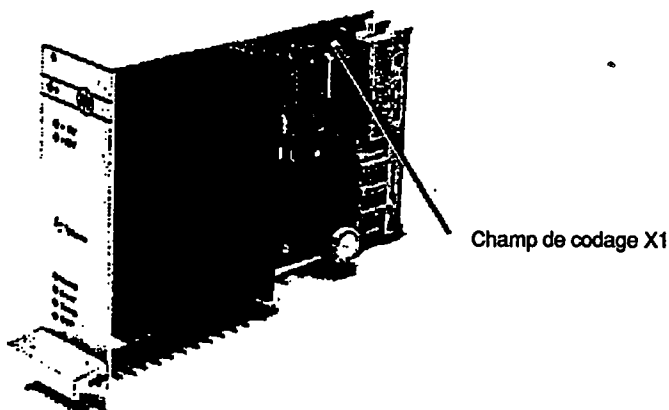


(!) ATTENTION

Ne dépassez pas le courant maximum admissible par le moteur.

B - Fiche codeuse

La fiche codeuse se situe selon la photo ci-dessous.



STRAP	SIGNAL
1	demi-pas (réglage interne).
2	pas entier/demi-pas (réglage externe)
3	pas entier (réglage externe)
4	déexcitation déconnectée
5	déexcitation activée par la carte μP



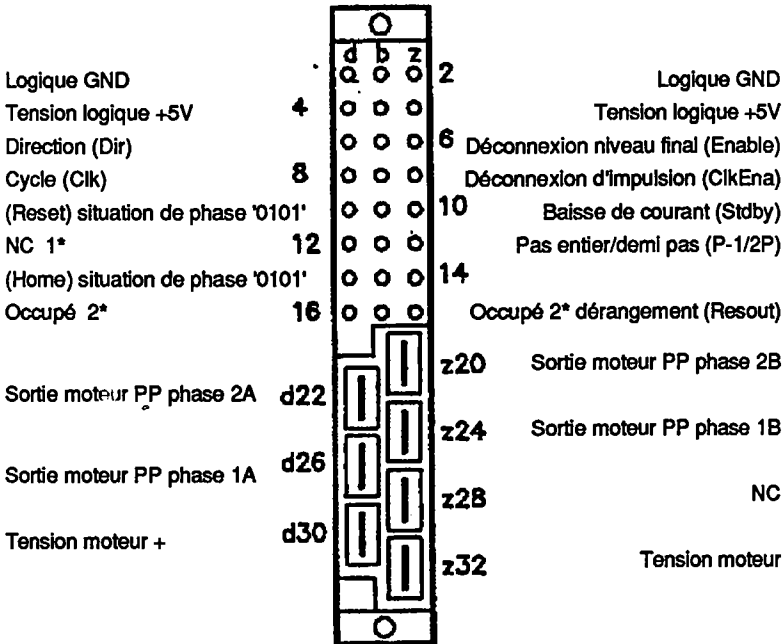
rack de commande

- 6 commande signal actif high
- 7 commande signal actif low

Suivant le mode de fonctionnement désiré, vous bougez les straps en conséquence.

C - Signaux d'entrée et sortie

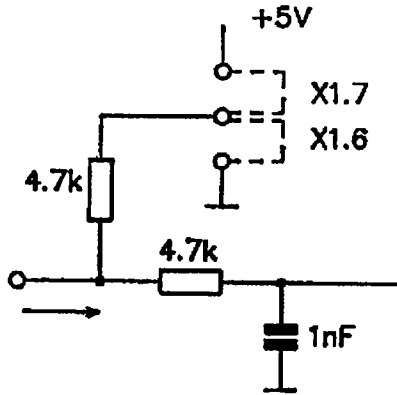
**Occupation des fiches du connecteur
DIN 41612 mixte F24 + H7**



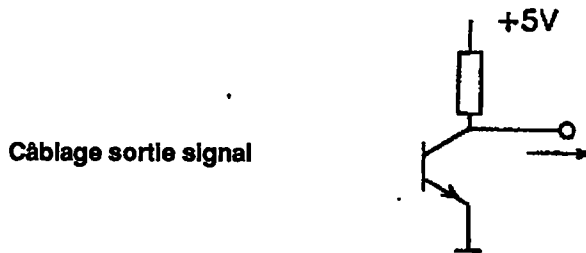
Vue arrière du connecteur

- 1* NC : non occupé
- 2* occupé : la pin signal est occupée, mais pas encore interprétée.

Pour l'explication de tous ces signaux, reportez vous au chapitre 2.2.1 (paragraphe signaux d'entrée). Les signaux de sortie (chap. 2.2.1) sont gérés directement par la carte interface.

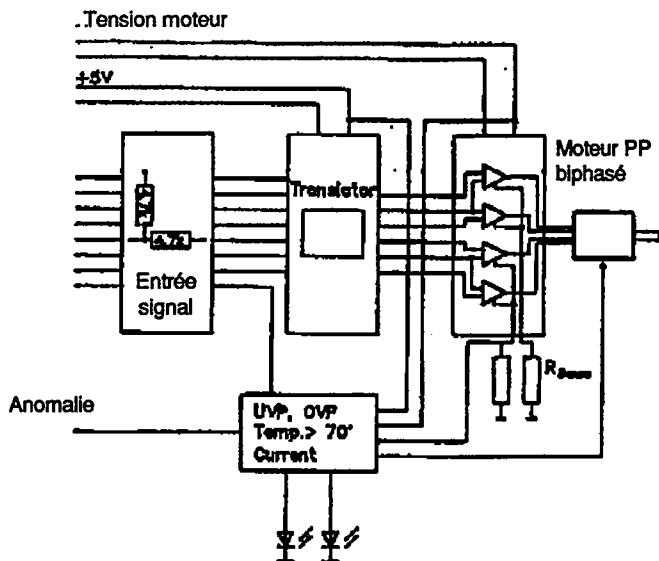


Câblage entrée signal



Câblage sortie signal

Entrées et sorties signaux



Schémas de connexion

rack de commande

D - Caractéristiques techniques :

Dimensions : Eurocarte 100 x 160 mm

Face avant 5TE (1")

Alimentation : 220V - 50Hz

Tension logique : +5V / 50Hz

Tension moteur : 24 à 36V

Intensité maxi. 2A

Protection : - Surintensité

- Court-circuit

- Surchauffe

Réglage : I phase du moteur

Carte interface :

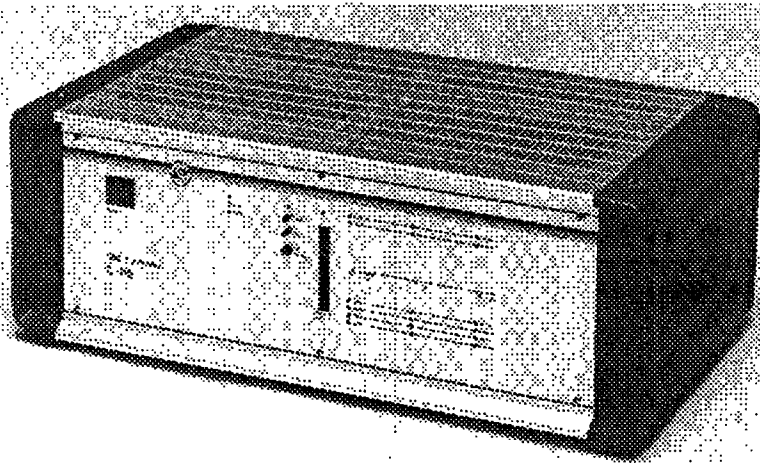
Reportez vous au chapitre "**3 CARTES INTERFACES**".



rack de commande

2.2.5 COMMANDE C116

Ce rack de commande est équipé de 1 à 3 modules de puissance, d'une alimentation générale et d'une carte interface.



Module translateur de puissance

Ces modules visent à la commande bipolaire de moteurs pas à pas biphasés ou quadriphasés.

Une régulation du courant selon le principe du courant constant avec une fréquence chopper d'environ 20 kHz permet un comportement de marche optimal du moteur pas à pas, même lors de fréquence élevée. Grâce au potentiomètre de réglage placé sur la face avant (I phase), il est possible de régler le courant de phase (courant de travail du moteur pas) à la consommation effective de puissance par le moteur relié. Une déconnexion de surtension intégrée permet d'éviter une détérioration du niveau final de puissance dans le cas d'un court circuit. En outre, un capteur de température surveille la température des radiateurs de refroidissement.

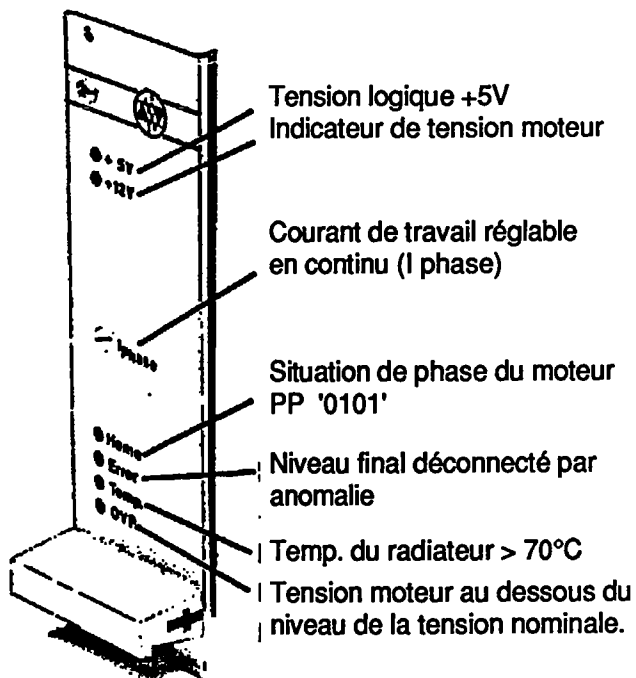
Pour faire fonctionner un moteur pas à pas, la carte de commande a besoin des signaux d'impulsion (Clk) et de direction (Dir). De plus, l'utilisateur dispose également d'entrées signaux pour la déconnexion d'impulsions (ClkEna), La déconnexion de niveau final (Enable), la baisse de courant (standby), la marche en mode pas entier ou demi-pas (P, 1/2 P), ainsi que la situation de phase '0101' (Reset).

En déplaçant un "strap", il est possible d'obtenir aussi bien une commande "actif high" (actif front montant) qu'une commande "actif low" (actif front descendant).

Si l'on prend en compte une rampe stop et start nécessaire, ces translateurs permettent, en fonction de la charge mécanique, de piloter à des fréquences allant jusqu'à 10 000 Hz (25 tours par sec.) en mode demi-pas et jusqu'à 8000 Hz (40 tours par sec.) en mode pas entier.

Il est possible d'avoir des signaux de situation de phase '0101' (Home) et d'anomalie (Resout) en guise de sorties collecteur ouvert sur le connecteur de la carte, selon la norme DIN 41612 mixte.

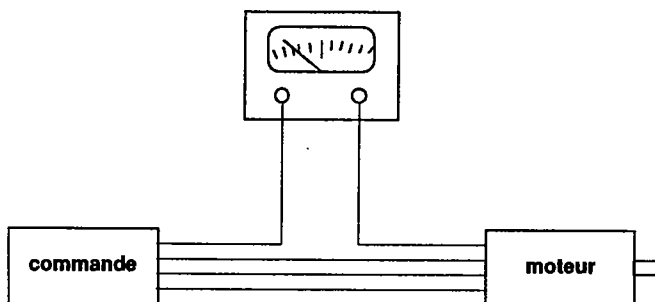
Pour l'alimentation, il est nécessaire d'avoir une tension constante régulée de +5V/200mA, ainsi qu'une tension moteur non réglée (voir caractéristiques techniques).



Face avant du translateur

A - réglage du courant de phase

Pour régler le courant de phase, branchez un ampèremètre (en courant alternatif) en série avec une phase moteur et faites tourner le moteur à la fréquence de 250 Hz.

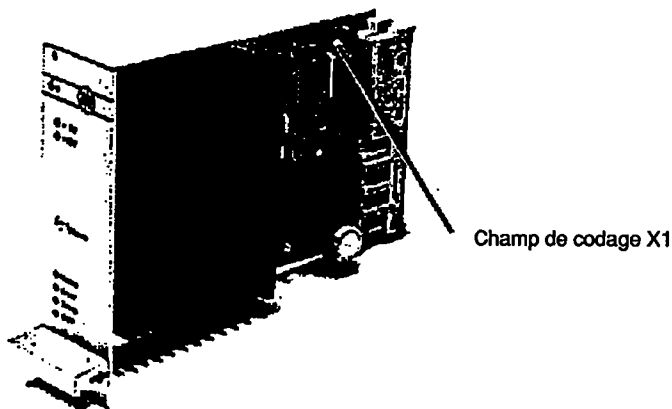


(!) ATTENTION

Ne dépassez pas le courant maximum admissible par le moteur.

B - Fiche codeuse

La fiche codeuse se situe selon la photo ci-dessous.



STRAP	SIGNAL
1	demi-pas (réglage interne).
2	pas entier/demi-pas (réglage externe)
3	pas entier (réglage externe)
4	déexcitation déconnectée
5	déexcitation activée par la carte μ P

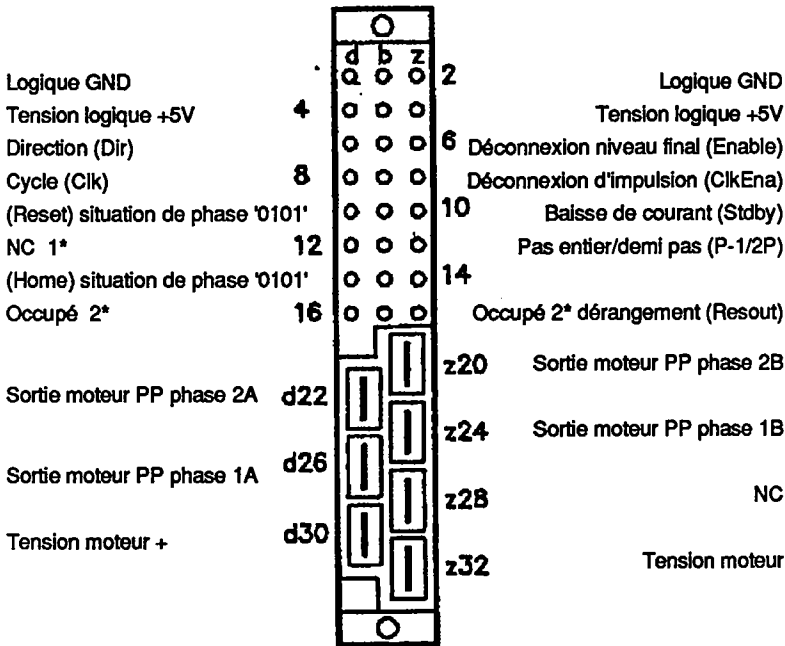
rack de commande

- 6 commande signal actif high
- 7 commande signal actif low

Suivant le mode de fonctionnement désiré, vous bougez les straps en conséquence.

C - Signaux d'entrée et sortie

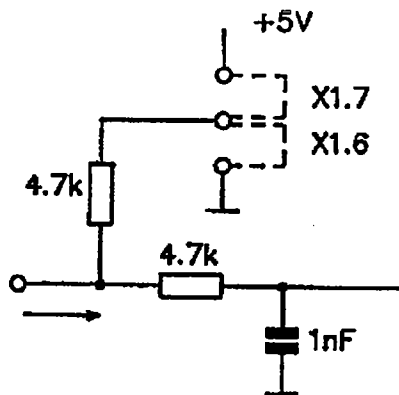
**Occupation des fiches du connecteur
DIN 41612 mixte F24 + H7**



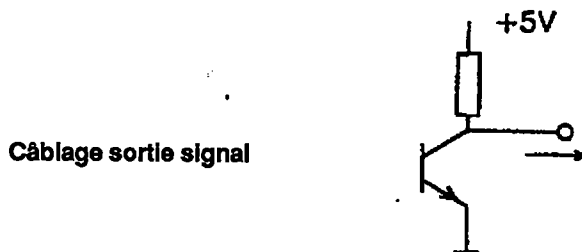
Vue arrière du connecteur

- 1* NC : non occupé
- 2* occupé : la pin signal est occupée, mais pas encore interprétée.

Pour l'explication de tous ces signaux, reportez vous au chapitre 2.2.1 (paragraphe signaux d'entrée). Les signaux de sortie (chap. 2.2.1) sont gérés directement par la carte interface.

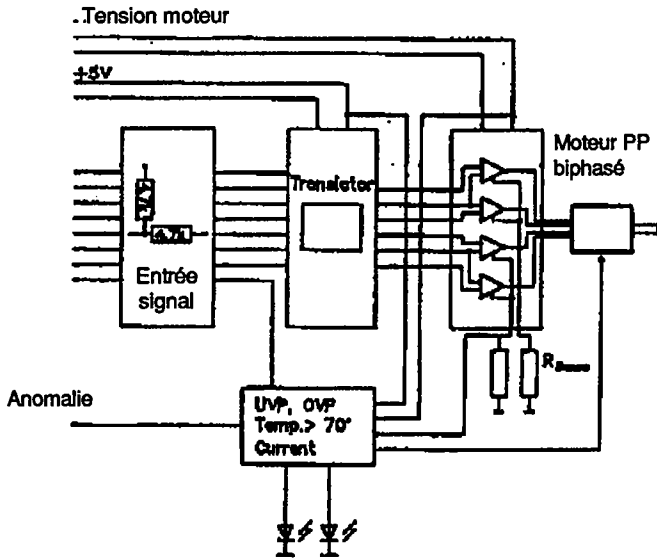


Câblage entrée signal



Câblage sortie signal

Entrées et sorties signaux



Schémas de connexion

rack de commande

D - Caractéristiques techniques :

Dimensions : Eurocarte 100 x 160 mm

Face avant 5TE (1")

Alimentation : 220V - 50Hz

Tension logique : 15V / 200mA

Tension moteur : 24 à 44V

Intensité maxi. 3,5A

Protection : - Surintensité

- Court-circuit

- Surchauffe

Réglage : I phase du moteur

Carte interface :

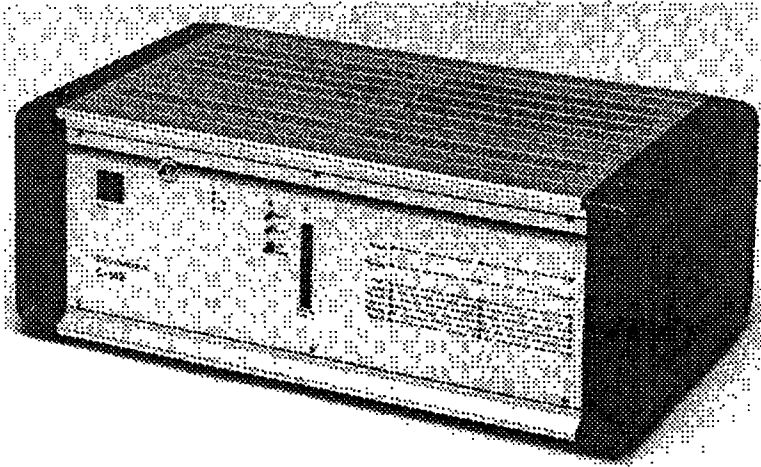
Reportez vous au chapitre **"3 CARTES INTERFACES"**.



rack de commande

2.2.6 COMMANDE C116

Ce rack de commande est équipé de 1 à 3 modules de puissance, d'une alimentation générale et d'une carte interface.



Module translateur de puissance

Ces modules visent à la commande bipolaire de moteurs pas à pas biphasés ou quadriphasés.

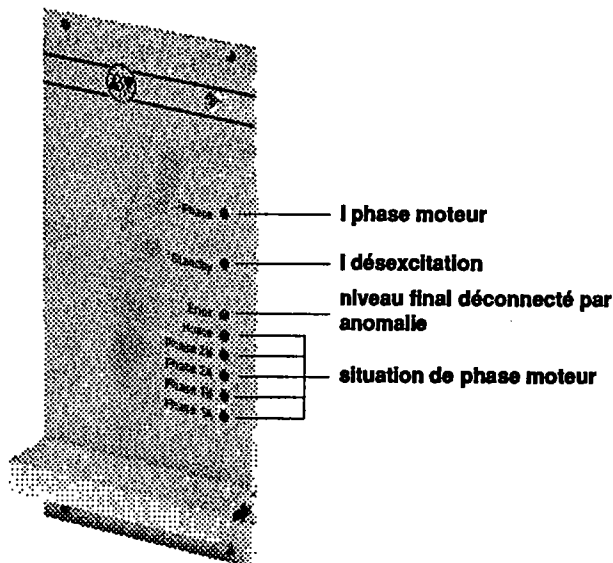
rack de commande

Grâce à une régulation fréquentée du courant de phase (régulation du courant constant), un comportement de marche maximal du moteur relié peut être garanti.

Le courant de marche, lors de la réalisation du pas, ainsi que le courant d'arrêt, lors du repos moteur, sont réglables de manières séparées jusqu'à une valeur maximale de 6A.

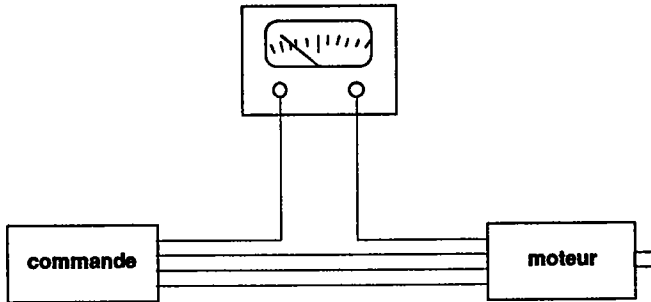
Pour se prémunir d'une destruction, la carte dispose aussi bien d'une protection contre une surintensité (phase en court-circuit, phase par phase, GND) que d'une protection contre la surchauffe.

Grâce à un strap, les signaux d'entrée (impulsion, direction etc.) peuvent être déconnectés pour passer de "actif-low" à "actif-high".



A - Réglage du courant de phase

Pour régler le courant de phase, branchez un ampèremètre (en courant alternatif) en série avec une phase moteur et faites tourner le moteur à une fréquence de 250Hz.



(!) ATTENTION

Ne dépassez pas le courant maximum admissible par le moteur.

B - Réglage du courant d'arrêt

Pour ce faire, vous devez brancher un ampèremètre (en courant continu) en série avec une phase, le moteur reste à l'arrêt.

Il est recommandé de régler le courant de repos à environ 50% du courant nominal du moteur.

C - Signaux d'entrée et de sortie

PIN	RANG A	RANG C
2	pas entier/demi-pas	direction
4	déconnexion de l'étage final	NC
6	impulsion	Reset
8	+70V / 6A DC	+70V / 6A DC
10	+70V / 6A DC	+70V / 6A DC
12	Home position	destruction
14	phase 1A	phase 1A
16	phase 1A	phase 1A

rack de commande

18	phase 1B	phase 1B
20	phase 1B	phase 1B
22	phase 2A	phase 2A
24	phase 2A	phase 2A
26	phase 2B	phase 2B
28	phase 2B	phase 2B
30	GND	GND
32	GND	GND

- Destruction :

La sortie relais destruction est activée (actif-low) en cas de surintensité, surchauffe, tension insuffisante et lors de la mise en place de l'entrée signal déconnexion de niveau final (4a).

- Home-position

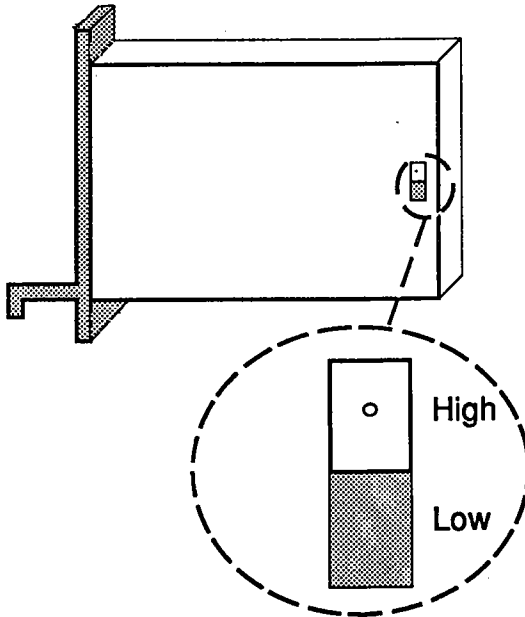
la sortie "collecteur ouvert" (0,2A pour un maximum de 50V) signale la position home stable du compteur interne de pas.

Pour l'explication des autres signaux, reportez vous au chapitre 2.2.1, paragraphe "signaux d'entrée". les signaux de sortie (chap. 2.2.1) sont gérés directement par la carte interface.

Pour le pilotage de la carte de commande, les entrées signaux suivantes sont à la disposition de l'utilisateur :

- Cycle (horloge)
- Direction (sens)
- Pas entier/demi-pas
- Reset
- déconnexion étage final

Jusqu'à l'entrée "pas entier/demi-pas", tous les signaux de commande sont connectables de actif-low à actif-high grâce à un strap placé sur le translateur.



D - Caractéristiques techniques

Dimensions : Eurocarte 100 x 160 mm
largeur 28TE (2,8")
hauteur 3HE

Alimentation : +70V / 6A DC

Connecteur arrière : DIN 41612D 32 pôles
(fond de panier)

Signaux d'entrée : Cycle
direction (sens)
pas entier/demi-pas
Reset
déconnexion étage final

Signaux de sortie : home position
Destruction

rack de commande

Elements de service : potentiomètre courant de marche
(face avant) potentiomètre courant d'arrêt

Eléments indicateurs : LED destruction
 LED home position
 LED indication de phase (x4).

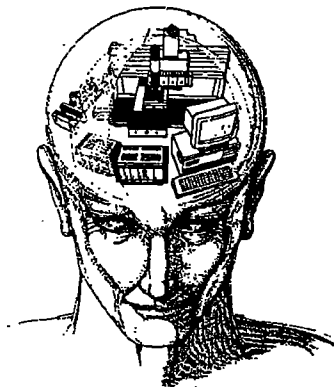
Carte interface :

Reportez vous au chapitre **"3 CARTES INTERFACES"**.

~ ~ ~



Notes



Classeur technique

charlyrobot®

Chapitre 3

CARTES INTERFACES

description du système le 01.02.1991

- *Cartes interfaces intelligentes série*
- *Cartes interfaces parallèles*



Page normalement blanche

CARTES INTERFACES INTELLIGENTES

Index

	Page
Introduction	
Présentation du système	3.4
Connexions et réglages	
Connexion PC	3.8
Connexion Macintosh	3.10
Autotest	3.11
Raccordement des axes	3.12
Caractéristiques techniques	3.13
Brochage connecteur arrière	3.13
DIP-SWITCH pas/demi-pas, réf/dépassement	3.15
DIP-SWITCH vitesse de transmission	3.16
DIP-SWITCH accélération	3.16
Alimentation	3.17
Caractéristiques unité d'extension	3.21
Carte mémoire	3.25
Signaux unité d'extension	3.26
Brochage connecteur unité d'extension	3.31
Raccordement unité d'extension	3.34
Programmation	
Liste des ordres	3.36
Terminologie	3.37
Codes erreurs	3.107
Carte entrée/sortie 2	3.113
Carte interface parallèle n° 3338	3.123
Carte interface parallèle n° 3335	3.147



Présentation du système

Vue d'ensemble du système :

Au cours des dernières années, les commandes de moteurs pas à pas ont pris une place de plus en plus importante dans le domaine des commandes de positionnement et de l'entraînement des axes.

Commande de moteur pas à pas en boucle ouverte :



La carte interface version 4.0 constitue un système de commande assisté par microprocesseur et visant à la commande de moteurs pas à pas. Le logiciel de commande intelligent associé à un micro-contrôleur 11 MHz permet de la programmer facilement ; ce qui ne l'empêche pas d'être extrêmement performante. Le micro-contrôleur est de 16 MHz pour la version 5, ce qui permet un chargement et une exécution plus rapides du fichier.

Les cartes interfaces permettent de piloter 3 moteurs pas à pas (axes X, Y et Z). Les valeurs des rampes start/stop sont calculées à partir des informations transmises telles que la distance, la vitesse, les fonctions et asservissements. Lors de la transmission simultanée de valeurs X et Y, celles-ci sont interpolées linéairement, c'est à dire que le départ et l'arrêt des moteurs pas à pas sont synchronisés, même dans le cas de déplacements différents ; on a donc un déplacement linéaire. La version 5.0 permet l'interpolation linéaire des 3 axes, et la version 4.0 de 2 axes parmi 3.

Il existe de nombreuses options permettant d'adapter la carte interface à des contraintes et des environnements différents. Les ordres mis en oeuvre sur les cartes interfaces permettent aussi bien l'utilisation en relation avec un ordinateur qu'un travail en Stand-alone d'une ou de plusieurs cartes associées.

charlyrobot

Composants et fonctions de la commande de moteurs pas à pas :

La commande de moteurs pas à pas permet d'automatiser une tâche en liaison avec un système mécanique et un ordinateur. Etant donné qu'il n'y a pas de mécanique spécifique à raccorder, il est possible d'utiliser la commande dans un vaste domaine d'applications allant de la manutention jusqu'à l'usinage de pièces complètes.

Cette commande se compose d'une carte interface et d'un élément de commande pour chaque axe, tous ces éléments étant placés dans un rack de commande.

C'est sur l'ordinateur que sont saisis les ordres concernant les pas nécessaires à l'usinage. Il est possible d'utiliser indifféremment un programme personnel ou l'un de nos logiciels. Les ordres saisis sont transmis à la commande au moyen d'une liaison série entre l'ordinateur et la carte interface. ces instructions sont, au choix, transmises à la commande ou mémorisées. Une fois effectuée la transmission et la mémorisation des ordres, l'ordinateur n'est plus utilisé que pour modifier le déroulement mémorisé, la carte travaillant de façon autonome. Les ordres présents sur la carte permettent également un dialogue via un ordinateur maître (ex: détection de pièces bonnes ou défectueuses avec réaction correspondante).

En option, la carte peut être directement pilotée par un système CAO/DAO grâce à nos logiciels.

Eléments de commande de la carte :



Bouton start :

Ce bouton lance l'exécution d'une séquence de programmes mémorisés, il permet également de lancer l'autotest (voir § autotest).

Bouton stop :

- Mode mémoire

Il arrête une séquence de programmes en introduisant une rampe de décélération. Il est possible de poursuivre le processus interrompu grâce au bouton start.

pour indiquer que la carte interface a été arrêtée, elle envoie un "F" à l'ordinateur.

Il est possible, à partir d'un ordinateur, de continuer le processus au moyen de "@0S", ou de l'arrêter au moyen de "@0Q".

- Mode direct

Il arrête le mouvement et envoie "F" à l'ordinateur.

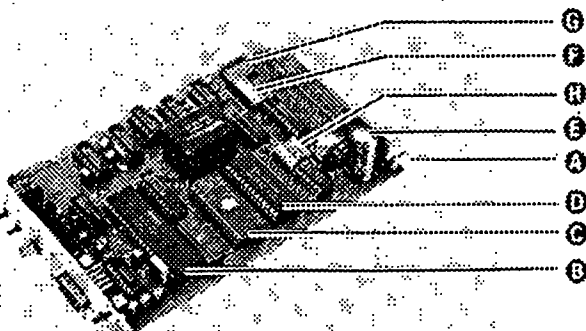
Arrêt d'urgence (μ p-Reset) :

Ce bouton stoppe immédiatement l'exécution du programme et provoque un reset du microprocesseur.

Entrées données (DB9 sur face avant RS232) :

Elle permet la liaison avec un ordinateur maître. cette liaison se fait au moyen d'un câble à 3 fils. L'entrée de données permet également de relier plusieurs cartes interfaces dans le cas d'une configuration multiaxe.

Constituants de la carte interface :



A) Connecteur entrée/sortie :

Connexion de la carte interface sur le fond de panier du rack vers les éléments de puissance. voyez plus loin pour l'occupation des broches.

B) Microcontrôleur :

Le microcontrôleur met à la disposition de la carte interface "l'intelligence" nécessaire, Il exécute les calculs pour la commande des moteurs. pour de plus amples informations, vous pouvez avoir recours à la publication Philips, Manuel de l'utilisateur.

C) Eprom de travail :

Cette mémoire contient toutes les informations nécessaires permettant le calcul des données pour moteurs pas à pas. les routines de niveau inférieur permettent d'indiquer les fréquences, le traitement des contacts de référence et de dépassement ainsi que l'interpréteur d'ordres.

D) RAM :

En guise de mémoire, on a une RAM statique sur la carte interface. dans cette RAM sont stockées toutes les indications de positionnement.

Il est recommandé de brancher une batterie de 3,6V en option par mesure de sécurité.

E) Alimentation :

Le régulateur de tension intégré est activé dès que la tension dépasse 5,1V.

F) Dip-switch 1 :

Activation des contacts de dépassement et de référence.

G) Dip-switch 2 :

Il permet sélection du travail au demi-pas ou pas entier. Voyez aussi les straps de réglage sur le module translateur.

H) Dip-switch 3 :

Sélection de la vitesse de transmission de la carte RS232 et accélération (voir plus loin).

Connexions et réglages

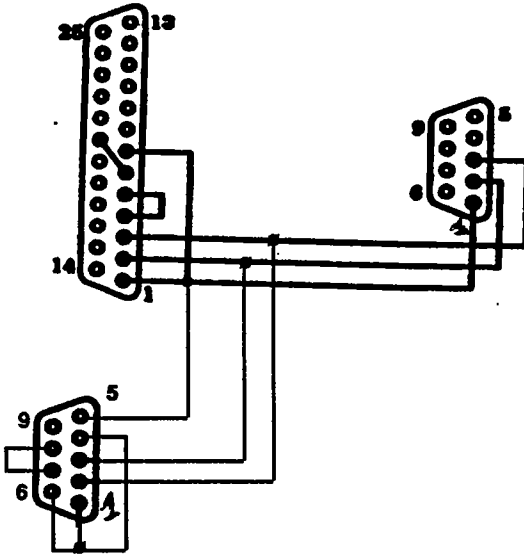
Raccordement de la carte interface sur l'ordinateur :

La carte interface *charlyrobot* est équipée d'une interface série. il est très simple de réaliser une transmission série de données, sur le plan matériel, par l'intermédiaire d'une ligne à 3 fils.

Cela offre des avantages dans le cas où l'ordinateur et la carte interface sont montés à une grande distance l'un de l'autre. le schéma ci-dessous indique comment utiliser un schéma standard à 3 fils pour raccorder la carte interface à l'ordinateur, avec un connecteur sub-d 25 ou 9 pôles.

Cordon PC standard *charlyrobot* :

25DB femelle (côté PC) 9DB mâle (côté interface)
ou
9DB femelle



Ce schéma suppose que l'interface série de l'ordinateur fonctionne en mode serveur, c'est-à-dire émet sur la fiche 2 et reçoit sur la fiche 3. Si c'est le cas, vous pourrez consulter le manuel de votre ordinateur. Si vous n'y trouvez aucun rensei-

charlyrobot

nement, vous devrez consulter votre revendeur d'ordinateurs ou essayer le schéma de câblage ci-dessous (l'interface ne sera pas endommagée si elle fonctionne dans les plages de niveaux fixées par les normes.

l'interface série est conçue à l'aide d'un circuit standard d'application du fabricant du micro-contrôleur en utilisant des transistors. La tension négative d'émission nécessaire est prélevée sur la ligne de réception. Ce montage fonctionne avec presque tous les ordinateurs. Dans le cas d'ordinateurs portables, il peut éventuellement se présenter des difficultés, étant donné que quelques uns de ces ordinateurs utilisent le même montage (ex : PC Sharp portable).

Dans ce cas, et si deux interfaces doivent être reliées, la carte interface devra être équipée d'un module transformateur de tension. Vous pourrez en constater la nécessité en mesurant la tension d'émission de la carte interface avec l'ordinateur raccordé. sur la ligne d'émission, il devra y avoir un niveau < -2V et sur la ligne de réception un niveau < -5V.

Attention !

Vous pouvez supprimer les ponts entre signaux décrits dans le schéma de branchement ci-dessus à condition que le langage de programmation que vous utilisez autorise les signaux de retour d'informations de la carte par software.

Si vous souhaitez brancher la carte interface série de votre PC avec une autre disposition des broches, il vous faudra effectuer les connexions suivantes :

	ORDINATEUR	INTERFACE
GND		GND (broche 1)
TXD		RXD (broche 2)
RXD		TXD (broche 3)
CTS	liaison avec RTS (computer)	
RTS	liaison avec CTS (computer)	
DSR	liaison avec DTR (computer)	
DTR	liaison avec DSR (computer)	

Si, contrairement à toutes les normes, l'interface de l'ordinateur fonctionne en mode DTE (réception sur la fiche 2, émission sur la fiche 3), elle pourra être commutée au moyen de cavaliers de branchement sur la platine de l'ordinateur. Si cette commutation n'est pas possible, il faudra utiliser le schéma de câblage suivant :

Suivant le mode, les broches 2 et 3 sont à inverser

charlyrobot

Ordinateur (mode DTE)

Carte interface

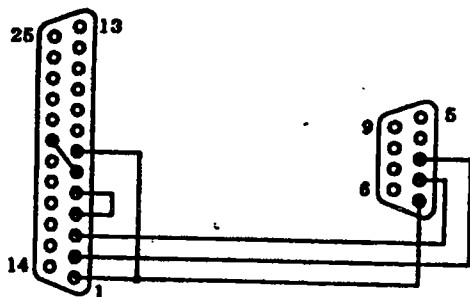


Schéma de raccordement carte interface/ordinateur

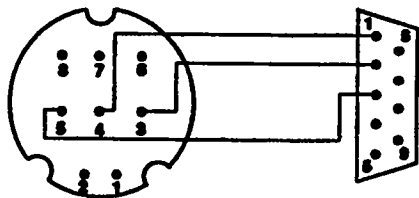
UTILISEZ LES CÂBLES D'ORIGINE CHARLYROBOT

CONSULTEZ NOTRE CATALOGUE DE VENTE

Connexion sur Macintosh :

Macintosh
fiche côté soudure

charlyrobot
interface intelligente



3 (TXD) ————— 2 (RXD)

4 (GND) ————— 1 (GND)

5 (RXD) ————— 3 (TXD)

cartes interfaces intelligentes

Le format de transmission (8 bits, 1 bit d'arrêt, pas de parité) ne peut pas être modifié.

Afin que l'ordinateur et la carte interface se "comprennent", les paramètres de transmission dans l'ordinateur doivent également être réglés sur 9600 bauds, 8 bits de données, 1 bit d'arrêt, pas de parité.

Etant donné que ce réglage des paramètres de l'interface est différent d'un ordinateur à un autre et même dans chaque langage de programmation sur un système informatique, nous prenons, à titre d'exemple dans ce qui suit, un IBM-PC.

Pour le type d'ordinateur que vous utilisez, il faudra alors modifier, le cas échéant, les instructions.

pour tester la connexion, vous pourrez utiliser le programme suivant en GW-BASIC :

```
100 OPEN "com1;9600,n,8,1,rs,cs,ds,cd" AS #1
110 IF LOC(1) >0 THEN PRINT "code reçu",INPUT$(LOC(1),1);
120 A$=INKEY$:IF A$<>" " THEN PRINT #1,A$;:PRINT "code envoyé" +A$
130 GOTO 110
```

Avec le programme de démonstration (disquette 1), testez le programme "AUTOTEST"

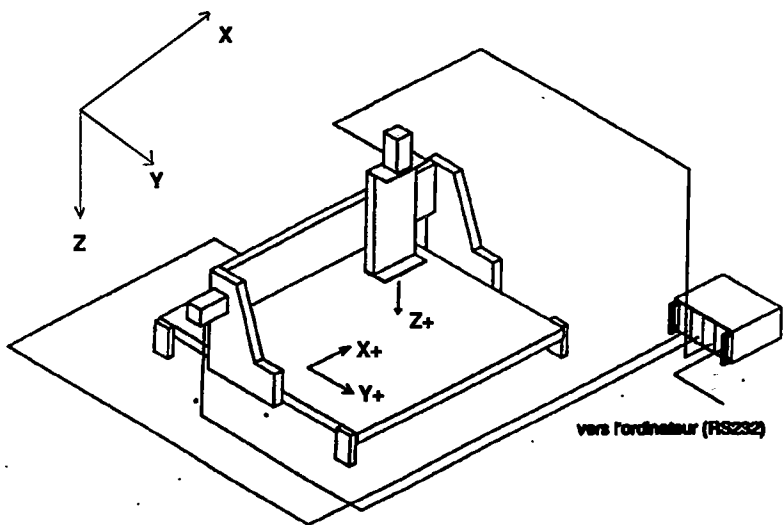
On peut utiliser la fonction autotest de la carte interface pour vérifier si les branchements sont corrects. cet autotest est exécuté à partir du moment où le bouton start est maintenu et que l'on met le rack sous tension. Par ce biais, la carte interface teste sa capacité de mémorisation, ainsi que la position des contacts ; elle met la mécanique en mouvement et émet vers l'interface série les codes ASCII. en appuyant sur une touche du clavier de l'ordinateur, on stoppe le chargement des codes ASCII et, par la suite, tout code reçu sera envoyé en écho. Si la série de codes apparaît à l'écran et que chaque code choisi est rendu 2 fois, cela signifie que la liaison est correcte.

Attention !

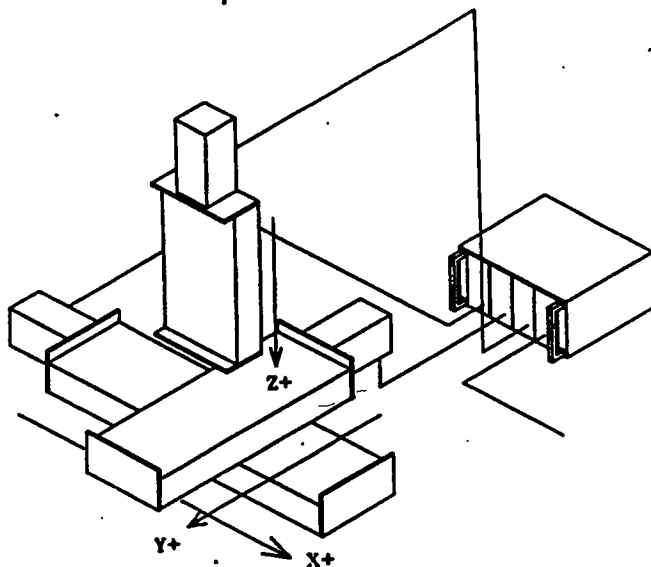
Ne pas oublier d'arrêter l'autotest en éteignant le rack, sinon tous les exemples suivants seront stoppés par une erreur "@ " en Basic et une "erreur 164" avec charlysoft 30.



Raccordement des axes :



La connexion des axes peut être différente avec des DAO/CAO



Connexion d'une table croisée

cartes interfaces intelligentes

Caractéristiques techniques :

Dimensions :	Euro-carte, 100 x 160 mm Face avant 5TE (1°)
Tension d'alimentation :	+5V +/-5%, 300mA
Connecteur arrière :	Connecteur à 64 pôles
Boutons et réglages :	Remise à zéro (Reset) Start Stop I moteur
Entrées :	Contacts de référence Contacts de dépassement
Sorties :	Cycle horloge Désexcitation Direction Stop moteur Pas/demi-pas Port sortie/port entrée
Transmission des données :	9 pôles sub D

Occupation des broches du connecteur arrière DIN 41612C :

N°	SERIE A	SERIE C
1	Conducteur de protection (terre du boîtier)	Conducteur de protection (terre du boîtier)
2	NO	NO
3	220V, 50Hz (3)	220V, 50Hz (3)
4	NO	NO
5	220V, 50Hz (3)	220V, 50Hz (3)
6	NO	NO
7	Axe X, 1/2 pas/pas	NO
8	Axe Z, 1/2 pas/pas	Axe Y, 1/2 pas/pas
9	Référence axe Y	Référence axe X
10	NO	Référence axe Z

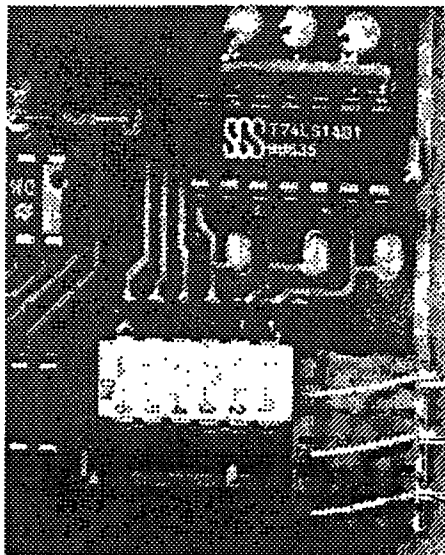
cartes interfaces intelligentes

11	Stop, moteur X	Stop, moteur Y
12	Stop, moteur Z	NO
13	NO	NO
14	NO	NO
15	NO	NO
16	NO	Direction X
17	Cycle horloge X	Direction Z
18	Cycle horloge Z	Direction Y
19	Cycle horloge Y	NO
20	Désexcitation Z	Désexcitation Y
21	Désexcitation X	NO
22	NO	NO
23	NO	NO
24	NO	NO
25	Contact de dépass. Z	Contact de dépass. Y
26	Contact de dépass. X	Sortie/entrée port
27	Sortie/entrée port	Sortie/entrée port
28	NO	Remise à zéro ordinateur
29	NO	NO
30	+5V, pour carte interface	+5V, pour carte interface
31	NO	Utilisée de façon interne
32	Masse logique	Masse logique

NO = "non occupée"

(3) : non utilisée sur la carte interface

cartes interfaces intelligentes

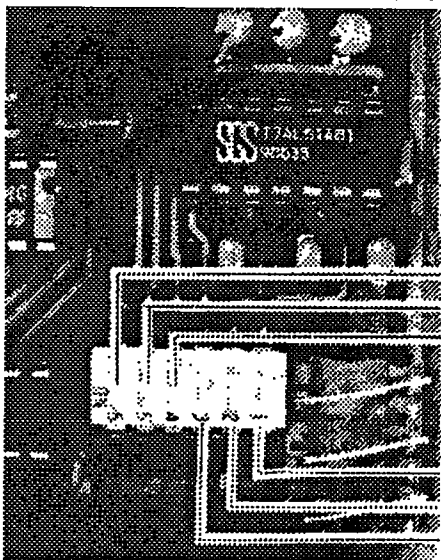


\bar{z} = demi-pas
 z = pas entier

\bar{y} = demi-pas
 y = pas entier

\bar{x} = demi-pas
 x = pas entier

Dip-switch réglage pas/demi-pas



contacts
de dépassement
 z
 y
 x (4 pour STOP)

contacts
de référence
 x
 y
 z

ON = inactif

Dip-switch contacts de référence/dépassement



	Bauds	
	ON	
	<input checked="" type="checkbox"/> <input checked="" type="checkbox"/> <input type="checkbox"/> <input type="checkbox"/>	19200
	ON	
	<input type="checkbox"/> <input checked="" type="checkbox"/> <input type="checkbox"/> <input type="checkbox"/>	9600
ON		
<input checked="" type="checkbox"/> <input type="checkbox"/> <input type="checkbox"/> <input type="checkbox"/>	4800	
ON		
<input type="checkbox"/> <input type="checkbox"/> <input type="checkbox"/> <input type="checkbox"/>	2400	

Dip-switch vitesse de transmission RS232C version 4.0

	Hz/ms		
	v 4.0	v 5.0	
	ON		
	<input type="checkbox"/> <input type="checkbox"/> <input checked="" type="checkbox"/> <input checked="" type="checkbox"/>	25	35
	ON		
	<input type="checkbox"/> <input type="checkbox"/> <input type="checkbox"/> <input checked="" type="checkbox"/>	50	75
ON			
<input type="checkbox"/> <input type="checkbox"/> <input checked="" type="checkbox"/> <input type="checkbox"/>	75	110	
ON			
<input type="checkbox"/> <input type="checkbox"/> <input type="checkbox"/> <input checked="" type="checkbox"/>	100	150	

Dip-switch réglage de l'accélération

Alimentation électrique

Si vous possédez un équipement standard *charlyrobot*, votre carte a été réglée en nos ateliers à une tension de +5V.

La carte interface *charlyrobot* doit être alimentée par du courant de +5V (+/-5%) pour une consommation d'environ 300 mA.

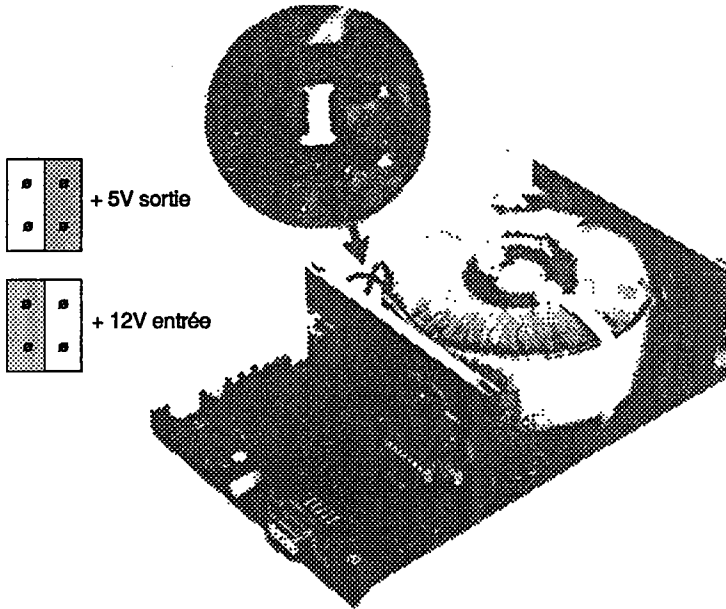
Le courant arrive par les contacts enfichables a, c32 (GND) et a, c30 (+Vc). En cas d'utilisation de la carte interface dans une commande de moteurs pas à pas C10, la tension arrive par la platine arrière au niveau de l'étage final de puissance du moteur de l'axe X (module se trouvant tout à fait à gauche). Dans les autres commandes, le courant +5V provient de l'alimentation séparée.

Dans certains cas, la tension de +5V peut éventuellement poser des problèmes. Dorénavant, tous les étages finaux de puissance, à partir de la platine AZ 0621, possèdent une sortie de tension commutable en 12V.

dans ce cas, la tension réglée de +5V du régulateur interne de tension fixe de la partie puissance peut être remplacée par une tension non réglée de +12V.

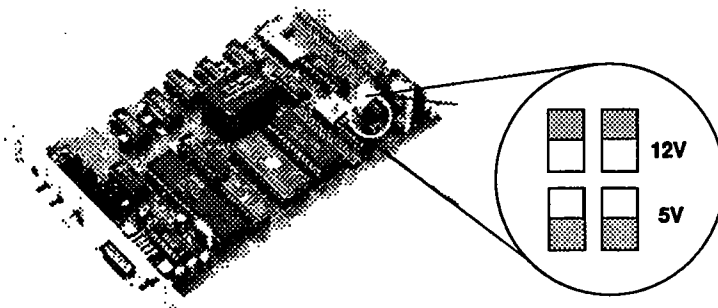
Il faut alors inverser la fiche de codage située sur la partie puissance du moteur pas à pas de l'axe X, conformément à la figure suivante :

voir page suivante



Attention !

Lorsque ces opérations ont été réalisées, la tension arrivant à l'entrée de la carte interface s'élève à +12V. Pour utiliser cette tension, il faut activer le régulateur de tension L487 se trouvant dans la carte interface. pour ce faire, vous devez inverser les fiches de codage selon le schéma suivant :

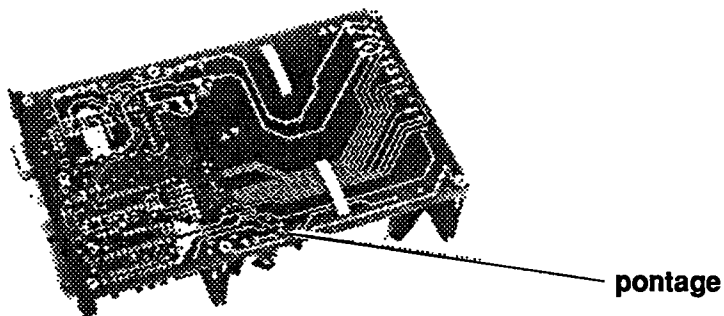


cartes interfaces intelligentes

En plus de l'alimentation électrique séparée de la carte interface, l'utilisation du régulateur de tension L487 offre l'avantage d'un contrôle de signal trop faible (Powerfail). Lorsque la tension de sortie régulée de 4,8V n'est pas atteinte, ce signal provoque une réinitialisation μP et donc une coupure définitive du processeur. La plage de tension d'entrée du régulateur de tension est comprise entre +6 et +12V.

Autre sécurité :

Sur le côté soudure de la partie puissance correspondante, se trouve un pontage qui doit être également fermé (figure ci-dessous).



pontage

NOTES

Cartes interfaces intelligentes avec unité d'extension

Carte interface intelligente RS232C avec unité d'extension 8 entrées / 16 sorties

- Platine principale identique à la carte interface intelligente 19500.
- Deux assemblages supplémentaires pour les entrées/sorties et carte mémoire.
- Carte mémoire format carte de crédit adaptable.
- 8 entrées par optocoupleur.
- 16 sorties à collecteurs ouverts.
- LED bargraph pour l'indication d'état des entrées/sorties.
- Alimentation en courant +5V/300mA.

La carte interface intelligente RS232 avec unité d'extension **charlyrobot** permet à la fois le pilotage d'une mécanique raccordée de 1 à 3 axes, et la gestion de 8 entrées/16 sorties. Une carte mémoire de la taille carte de crédit peut être embrochée dans un logement prévu à cet effet. L'unité d'extension se compose d'un circuit euro 100 x 160 mm pour le traitement des signaux, elle est reliée de façon interne à la carte interface par un câble en nappe équipé de connecteurs, et de 3 circuits supplémentaires de 100 x 145 mm pour les signaux d'entrées et de sorties.

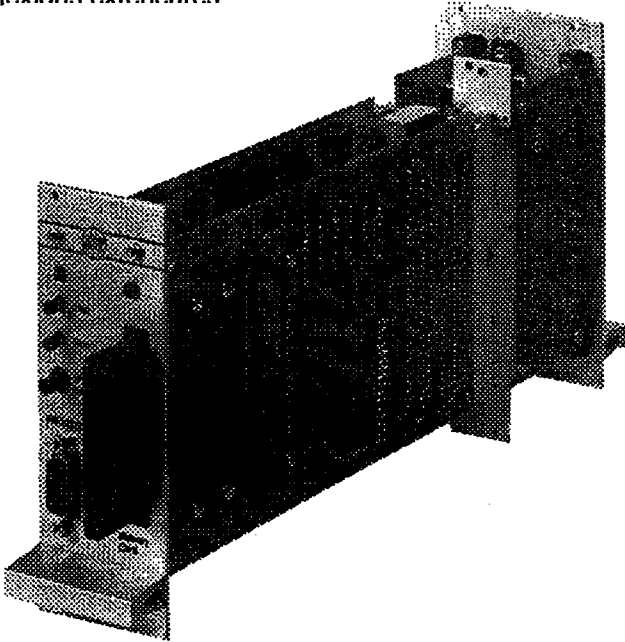
En standard, la carte interface est montée sur la face avant (largeur 2"), et l'unité d'extension sur la face arrière (3"). Un connecteur est fourni pour la liaison interne de la partie avant et arrière et l'alimentation de l'unité d'extension à fixer sur le fond de panier.

Huit des seize sorties sont reliées à un montage auxiliaire à l'aide d'une phase finale Darlington à collecteur ouvert. Un

charlyrobot

cartes interfaces intelligentes

connecteur à vis débrochable facilite le câblage des connexions extérieures



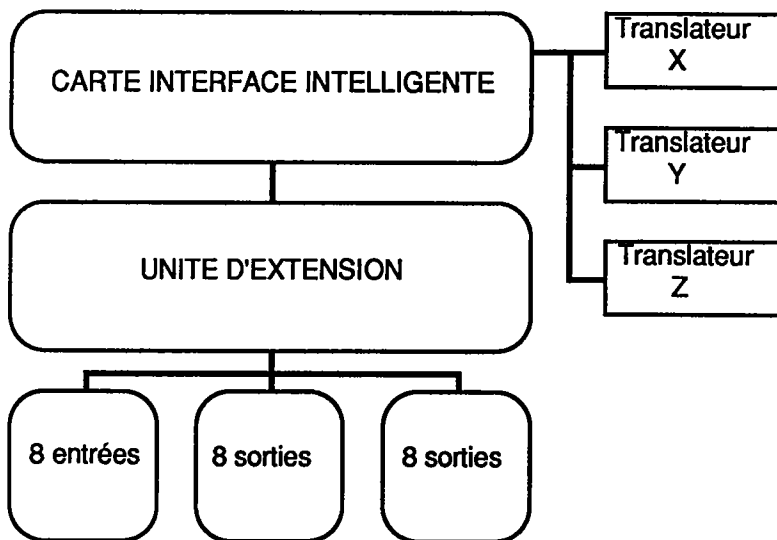
Une rampe LED Bargraph signale l'état de ces 8 sorties. les 8 autres sorties TTL sont reliées à un montage avec optocoupleur et Darlington à collecteur ouvert qui sortent sur un connecteur 9 pôles sub-D, l'état des signaux étant signalé par une rampe LED Bargraph.

Sur un rack C10, l'alimentation de la carte interface intelligente +5V/300mA est donnée par le translateur de X, quant à l'unité d'extension, elle est connectée sur le translateur de Y (+5V/300mA).

Pour la programmation, vous êtes assistés dans la disquette de démonstration et dans Charlysoft 30 par le programme "sortie".

Si vous possédez une carte mémoire, vous pouvez tester le programme "carte mémoire" de la disquette de démonstration.

Blocs de fonctions :



PLATINE DE TRAITEMENT SU SIGNAL :

Comme on peut le constater sur le schéma ci-dessus, le bloc de fonctions est réparti en 2 unités fonctionnelles différentes :

- La carte interface
- L'unité d'extension.

La carte interface version 4.0 établit avec son microprocesseur le pilotage de l'ensemble du système, mouvement robotique, gestion des signaux entrées/sorties et la communication avec l'ordinateur maître.

Toutes les informations relatives à notre protocole de communication se trouve dans ce manuel au chapitre "carte interface RS232" ; nous ne présentons ici que les particularités de programmation de l'unité d'extension.

cartes interfaces intelligentes

La partie traitement des signaux entrées/sorties incombe à l'unité d'extension qui est reliée au bus de données et d'adresses de la carte avec 2 ports 8 bits, adressés comme suit :

Port de sortie 1 :

adresse hexadécimale FFF9
adresse hexadécimale 65529

Port de sortie 2 :

adresse hexadécimale FFFA
adresse hexadécimale 65530.

Les adresses peuvent être appelées et lues grâce à la programmation de la carte interface.

Pour les signaux d'entrée, l'unité d'extension dispose d'un port large de 8 bits. il est décodé sur l'adresse mémoire en hexadécimal FFFB et en décimal 65531.

Grâce à ces entrées/sorties, il est possible, durant l'exécution du programme, d'accéder ou de fournir des signaux à des capteurs ou accessoires.

il y a cependant un inconvénient. le mode de programmation interdit un contrôle permanent des entrées, des modifications de sortie, alors que ceci est courant dans les automates (SPS) programmables.

La raison de cette restriction réside dans le fait que la carte du processeur ne permet pas d'accès cyclique vers les moteurs pas à pas.

c'est seulement après l'exécution du cycles des moteurs pas à pas vers les modules translateurs que le processeur peut entrer en contact avec les adresses des entrées/sorties, les lire et les modifier.

Signaux de sortie :

Après la mise en service de la commande, les ports de sortie de l'unité d'extension du microprocesseur de la carte interface sont ramenés au niveau 0V.

cartes Interfaces Intelligentes

Le programme software élargi de la carte interface permet, après cela, de modifier et lire les sorties tant sur le mode BIT que sur le mode BYTE.

Lors de l'exploitation en mode BIT, chaque port de sortie peut être mis et retiré séparément, cela permet par exemple la mise en circuit d'une pompe sans connaître l'état des autres ports de sortie.

La programmation en BYTE permet le changement simultané des 8 sorties, ainsi par exemple lors de la mise en service des dispositifs extérieurs.

Pompe de refroidissement	arrêt
Broche	arrêt
Lampe de contrôle	marche
Serrage	arrêt
Avance matériau	marche.

Pour adapter les différents niveaux d'activation d'unités externes, il y a, sur le module de sortie 1 (adresse 65529 en décimal), la possibilité de configurer à l'aide de DIP-SWITCH les sorties des phases finales Darlington avec collecteur ouvert.

Signaux d'entrée :

C'est la cellule mémoire 65531 en décimal du microprocesseur qui permet, à cette adresse, de lire les signaux externes actifs.

les signaux d'entrée ne sont pas stockés (mémorisés), cela signifie que les impulsions des signaux d'entrée qui surviennent durant l'usinage interne des phases de données sont sans effet et perdues. des signaux se maintenant statiquement peuvent cependant être lus ultérieurement, un à un ou dans leur ensemble.

Carte mémoire (memory card) :

Notre carte interface intelligente avec unité d'extension possède en face avant un logement permettant l'insertion d'une carte mémoire au format carte de crédit.

cartes interfaces Intelligentes

Après avoir inséré votre carte mémoire, appuyez sur le bouton rouge μ P reset (arrêt d'urgence), le microprocesseur de la carte interface va lire cette carte mémoire. L'envoi d'un start devra démarrer le programme. par l'adjonction du boîtier de sélection manuelle, vous pouvez faire appel à différents sous-programmes et vous libérer ainsi complètement du PC.



Cartes mémoire disponibles : voyez notre catalogue de vente.

UNITE DE TRAITEMENT DES SIGNAUX :

Un module de 3" placé à l'arrière du rack 10" est relié à l'unité d'extension à l'aide d'un connecteur DIN 41612. Voici les différentes fonctions du module.

Signaux d'entrée :

- jonction à l'unité d'extension par connecteur DIN 41612 forme R
- dimensions de la platine 100 x 42 mm
- adresse hexadécimale FFFB
- adresse décimale 65531
- 8 entrées séparées par optocoupleur
- réseau interne de résistance série (150 Ohms) des

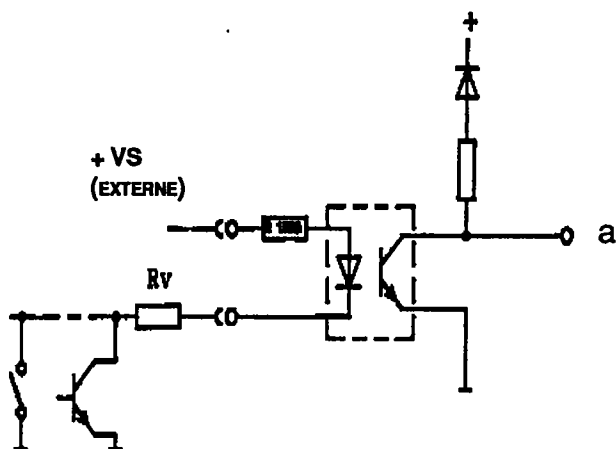
charlyrobot

cartes interfaces intelligentes

optocoupleurs pour la connexion directe des tensions
signaux +5V

- raccordement par connecteur amovible à serrage par vis
- Led Bargraph de contrôle des états des signaux
- Led présence tension.

Schéma ci-dessous : circuit des signaux d'entrée.



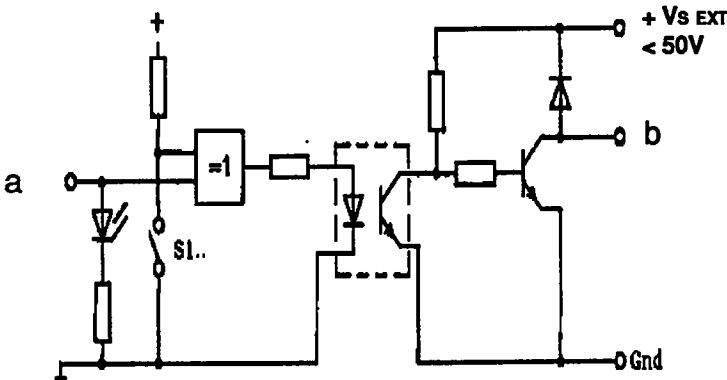
a = signal d'entrée.

Tension des signaux	Valeur de Rv
+5v	-
+12v	-
+24v	1.0 K

Signaux de sortie 1 :

- dimensions de la platine 100 x 42 mm
- adresse hexadécimale FFF9
- adresse décimale 65529
- 8 sorties découplées de l'unité d'extension par optocoupleur
- étage final de puissance réalisé par des transistors Darling ton avec sortie à collecteur ouvert (Uce 50 V, Ic 500 mA)
- commutation séparée niveau actif par commutateur DIP-SWITCH 8 modes.
- câblage externe pour connecteur amovible avec serrage à vis
- Led bargraph pour l'indication de l'état des signaux
- Led sous tension.

Schéma ci-dessous : circuit des signaux de sortie 1.



a : signal de sortie
b : sortie maxi. 300 mA

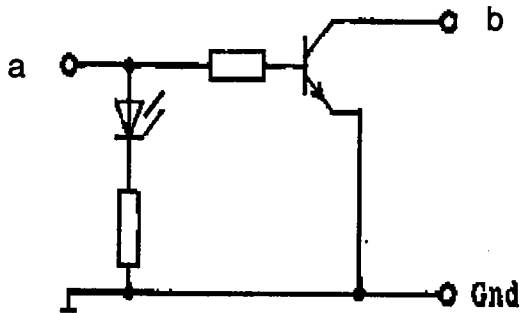
Signaux de sortie 2 :

- dimensions de la platine 100 x 42 mm
- adresse mémoire hexadécimale FFFA
- adresse mémoire décimale 65530
- étage final de puissance grâce à des transistors Darlington

cartes interfaces intelligentes

- à collecteur ouvert ($U_{ce} +5V$, I_c 500 mA)
- câblage externe par une prise 9 pôles sub-D
- Led Bargraph d'indication de l'état des signaux
- Led présence tension.

Schéma ci-dessous : module de sortie 2.



a : signal de sortie
b : sortie 2.

Informations complémentaires concernant le montage en niveau actif :

Après un Reset, les cellules mémorisées des sorties sont logiquement remises à zéro.

Le montage en niveau actif permet à l'utilisateur de réfuter les niveaux résultants en sélectionnant les DIP-SWITCH afin de maintenir un niveau actif sur les sorties.

Exemple 1 : mise en service de la fraiseuse :

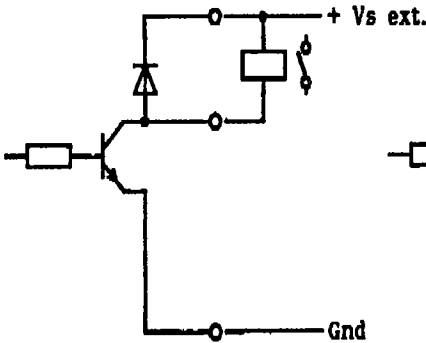
Sortie 1.1 = 0 pompe de refroidissement	arrêt
Sortie 1.2 = 0 broche	arrêt
Sortie 1.3 = 1 lampe de contrôle	marche
Sortie 1.4 = 0 serrage	arrêt

charlyrobot

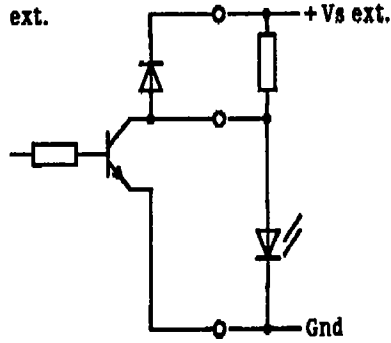
Sortie 1.5 = 1 avance matériau

marche

Schémas ci-dessous : différents signaux de commande pour organes externes :



NIVEAU BAS ACTIF



NIVEAU HAUT ACTIF

La sélection des modes de signaux s'effectue grâce à un rang de 8 DIP-SWITCH, l'affectation est la suivante :

- S1 = sortie 1.1
- S2 = sortie 1.2
- S3 = sortie 1.3
- S4 = sortie 1.4
- S5 = sortie 1.5
- S6 = sortie 1.6
- S7 = sortie 1.7
- S8 = sortie 1.8

cartes interfaces intelligentes

La position des DIP-SWITCH donne les conditions suivantes :

Position du commutateur	Signal de commande	Signal de sortie
OFF	Logique 0 (0V)	Collecteur ouvert
ON	Logique 0 (0V)	OV
OFF	Logique 1 (5V)	OV
ON	Logique 1 (5V)	Collecteur ouvert

ALIMENTATION DE L'UNITE D'EXTENSION

L'unité d'extension doit être alimentée en courant continu +5V / 300 mA.

Cette source de courant arrive sur le connecteur DIN 41612 du connecteur sur les broches :

Signaux :	Broches :
+ 5V	a3, c3
Gnd	a1, c1, a32, c32

CONNECTEURS ET BRANCHEMENTS

Connecteurs 64 pôles DIN 41612 forme C :

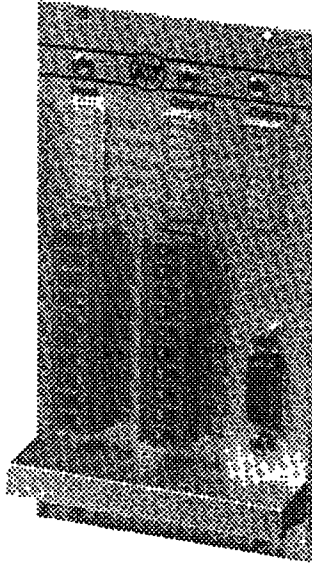
N°	Rang A	Rang C
1	Masse logique	Masse logique
2	NC	NC
3	+5V	+5V
4	NC	NC
5	NC	Entrée TTL 1

charlyrobot

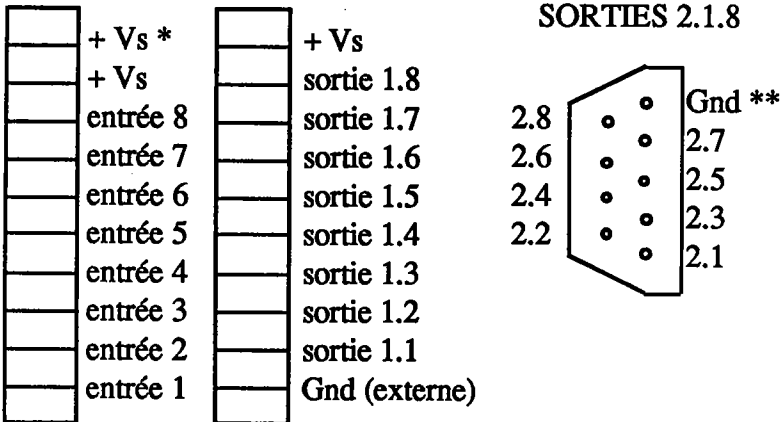
cartes interfaces intelligentes

6	NC	Entrée TTL 2
7	NC	Entrée TTL 3
8	NC	Entrée TTL 4
9	NC	Entrée TTL 5
10	NC	Entrée TTL 6
11	NC	Entrée TTL 7
12	NC	Entrée TTL 8
13	NC	NC
14	NC	Entrée TTL 1.8
15	NC	Entrée TTL 1.7
16	NC	Entrée TTL 1.6
17	NC	Entrée TTL 1.5
18	NC	Entrée TTL 1.4
19	NC	Entrée TTL 1.3
20	NC	Entrée TTL 1.2
21	NC	Entrée TTL 1.1
22	NC	NC
23	NC	NC
24	NC	Entrée TTL 2.8
25	NC	Entrée TTL 2.7
26	NC	Entrée TTL 2.6
27	NC	Entrée TTL 2.5
28	Connexion interne	Entrée TTL 2.4
29	NC	Entrée TTL 2.3
30	NC	Entrée TTL 2.2
31	NC	Entrée TTL 2.1
32	Masse logique	masse logique

Branchement des signaux :



Vue des entrées/sorties situées à l'arrière du rack

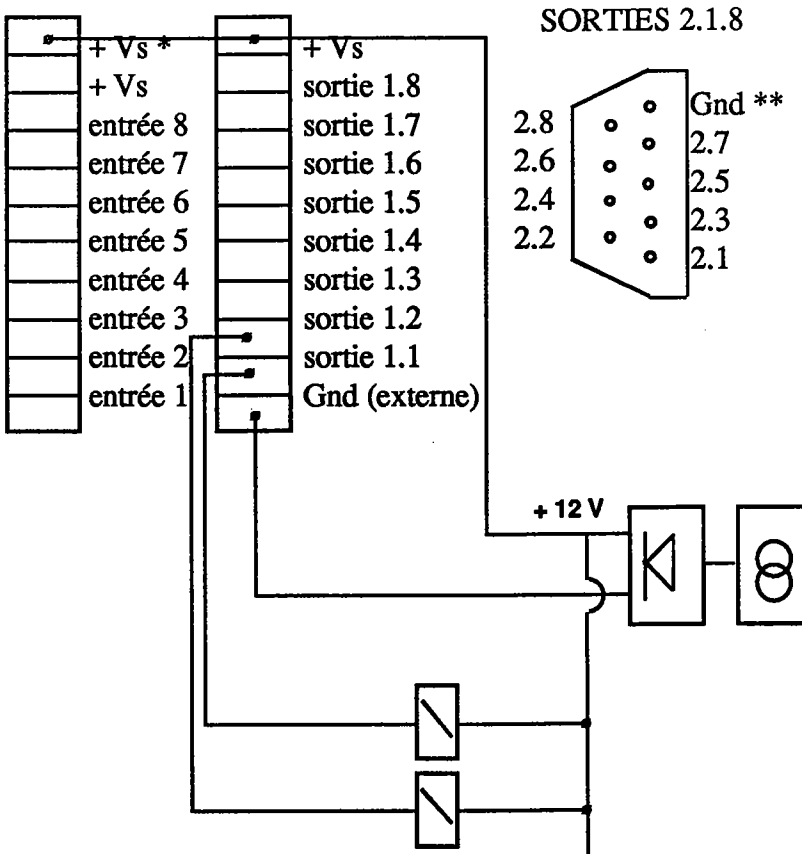


* = entrée directe sur réseau de résistances internes +5v à +12v.

** = Gnd (externe)

Raccordement des signaux extérieurs :

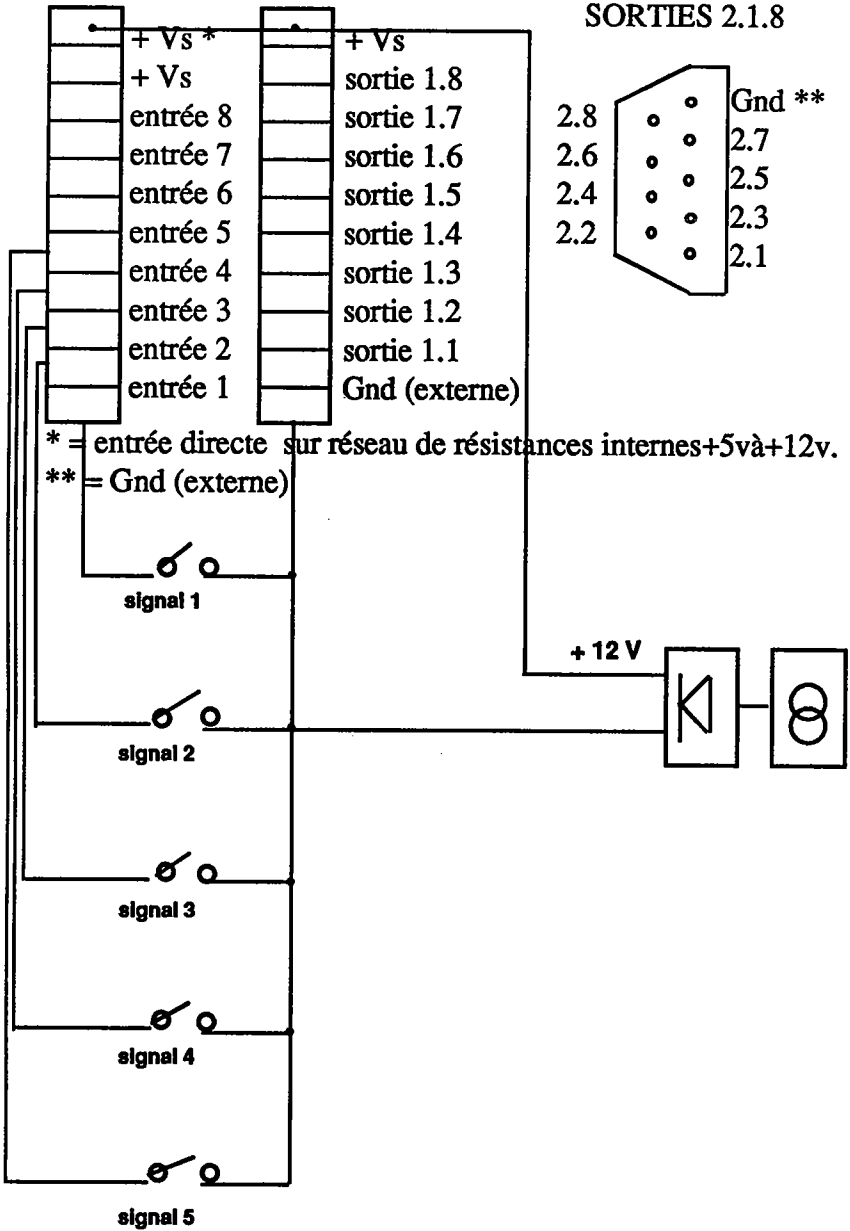
connexion de relais sur les sorties 1



* = entrée directe sur réseau de résistances internes +5v à +12v.

** = Gnd (externe)

envoi de signaux sur les entrées



Programmation

Liste des ordres :

Ordre :

@0<axes>	Déterminer le nombre d'axes X=1 Y=2 Z=4
@0R<axes>	Course de référence X=1 Y=2 Z=3
@0r<axes>	Course de référence X=1 Y=2 Z=3 accusé de réception immédiat.
@0S	Démarrer l'exécution, confirmation 1 fois terminée.
@0s	Démarrer l'exécution, confirmation immédiate.
@0d<Vx>,<Vy>,<Vz>	Déterminer la vitesse de référence.
@0t	Démarrer l'exécution de pas individuels
@0A Sx,Vx,Vy...Vz2	Exécuter le déplacement relatif.
@0A Sx,Vx,Sy...Vz2	Exécuter le déplacement relatif, accusé de réception immédiat.
@0M Sx,Vx,Sy...Vz2	Aller à la position (absolu)
@0m Sx,Vx,Sy...Vz2	Aller à la position (absolu), accusé de réception immédiat.
@0C	CR/LF (modifier le handshake)
@0G<nouveau n° d'app>	Modifier le N° d'appareil.
@0k	Effacer la batterie RAM.
@0P	Accusé de réception de la position théorique.
@0B,<Addr>,<Data>	Décrire la mémoire carte.
@0c<Addr>	Lire la mémoire carte.
@0b<Addr>	Lire la mémoire valeurs constantes.
@0n<Axes>	Prendre la position actuelle comme point zéro virtuel.
@0e<Plan>	Modifier le niveau d'interpolation.
@0Q	Interrompre définitivement le processus
@0?	Autotest
@0F0	Interpolation circulaire sens horaire
@0F-1	Interpolation circulaire sens anti-horaire
@0i	Mémoriser les instructions suivantes
0 Sx,Gx,Sy000Bz2	Mémoriser le mouvement
1<Signe>	Envoyer le signe de synchronisation
2<Signe>,<Offset>	Attendre le signe de synchronisation, faire éventuellement un branchement.
3<Nombre>,<Offset>	faire une boucle ou un branchement quand <Nombre>=0
4<Option>	Impulsion, <Option>=Nombre entre 1 et 6 1 = Entrée Marche, 2 = Sortie Arrêt 3 = Impulsion pour 0,5 sec 4 = Attendre impulsion 5 = Donner impulsion et attendre validation 6 = Donner impulsion et donner validation
5<temps>	Retard. En 1/10 sec.

cartes interfaces intelligentes

6 Sx,Vx,Sy... Vz2	Mémoriser mouvement jusqu'à impulsion:
7 <Axes>	Mémoriser la course de référence X=1, Y=2, Z=4.
8 <NA><Opt>	Démarrer autre carte interface. <NA> = numéro d'appareil <Opt> = R (Référence, Attendre exécution) r (sans attendre, S (démarrer et attendre la fin), S (sans attendre).
n<Axes>	Prendre la position actuelle comme point zéro virtuel
Z	Interpolation 3D
F0	Interpolation circulaire sens horaire
F-1 y R,V,D,Xs,Ys, Rx,Ry	Interpolation circulaire sens anti-horaire
m Sx,Vx,Sy... Vz2	Aller à la position
e<Niveau>	Modifier le niveau d'interpolation 0=x/y, 1=x/z, 2=y/z
9	Fin du champ de données.

Terminologie.

Commande de positionnement en relatif :

La carte interface traite des coordonnées en relatif, c'est-à-dire que l'on transmet des déplacements et non des points à atteindre. Ce mode de programmation (appelé commande de positionnement en relatif) est plus simple, étant donné que l'on a besoin seulement de déplacements par rapport à la dernière position. La commande de positionnement relatif permet également de répéter de façon simple des cycles de déplacement. Le concept du déplacement relatif permet, même aux non-informaticiens, de reconnaître et de programmer des structures simples en cycle.

la commande de positionnement relatif de la carte interface porte le nombre de mouvements de positionnement mémorisables, en relation avec les boucles (emboîtées), à bien plus de 1200. Le nombre de déplacements mémorisables augmente ici avec la faculté de résumer la tâche à résoudre par la carte interface. nous indiquons dans ce qui suit la conception de la commande de positionnement relatif à l'aide du perçage d'un support DIL-14 pour unIC standard. Les exemples sont donnés aussi bien en GW-Basic, sur l'IBM-PC, que dans le langage du Charlysoft 30.

charlyrobot

cartes interfaces intelligentes

Si vous voulez tout de suite tester votre équipement, utilisez les programmes mis à votre disposition sur la disquette de démonstration. Avec la disquette Source basic, suivez la procédure ci-dessous :

Mise en oeuvre :

1) Appelez votre GW-Basic.

2) Chargez (LOAD), soit :

- REF1AX
- REF2AX
- REF3AX

Suivant que votre mécanique possède 1, 2 ou 3 axes vous aurez, après lancement du programme (RUN), une course de référence (pride des origines).

3) Chargez (LOAD) soit :

MODE DIRECT (DNC)

MODE INDIRECT (CNC)

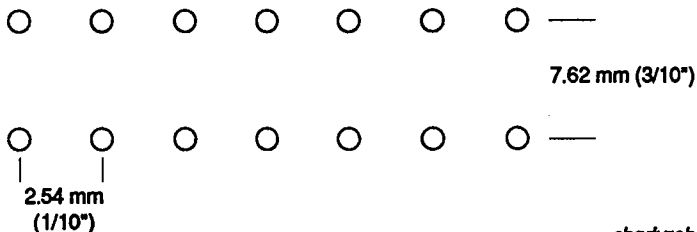
MOUV1AX
MOUV2AX
MOUV3AX

BOUGE1AX
BOUGE2AX
BOUGE3AX

LANCEZ AVEC RUN

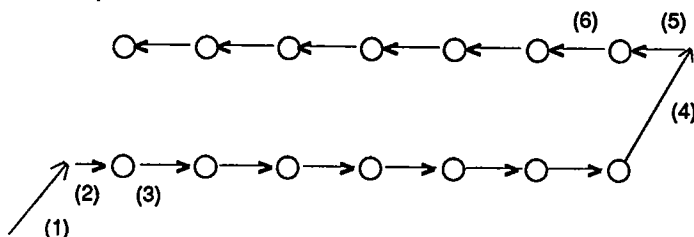
Programmation avec Charlysoft 30 :

Le support DIL 14 comprend 14 points de perçage disposés comme suit :



charlyrobot

Un schéma pour percer un support de ce genre pourra avoir l'aspect suivant :



- 1) Aller au point de départ.
- 2) Avancer de 1/10", percer un trou.
- 3) Répéter 2) 7 fois.
- 4) Aller au point final pour le rang supérieur.
- 5) Revenir de 1/10", percer un trou.
- 6) Répéter 5) 7 fois.
- 7) Stop.

La solution du problème ci-dessus avec Charlysoft 30 est la suivante :

```
# units inch/1 0
# input
move 2 (9000),2(9000),0(9000),0(9000);
repeat;
move1(9000),0(9000),10(1000),-10(9000);
until7;
move1(9000),3(9000),0(9000),0(9000);
repeat;
move -1(9000),10(1000),-10(1000);
until7;
stop.
#start;
```

Remarques concernant le programme ci-dessus :

Les lignes avec le symbole "#" contiennent des instructions servant à la commande du traducteur.

Les instructions comprises entre "input" et "stop" sont trans-

charlyrobot

cartes interfaces Intelligentes

prises à la carte interface et y sont stockées.

Les indications entre parenthèses se rapportent ici aux vitesses d'évolution indiquées en pas/sec. la dernière instruction du programme donne lieu à l'exécution des instructions mises en mémoire. Pour la description détaillée des différentes instructions, on pourra avoir recours au manuel d'instructions du charlysoft 30.

En GW-Basic, on pourra utiliser le programme suivant (en supposant une broche de 4 mm) :

```
100 open "Com1:9600,N,8,1RS,CS,DS,CD"as#1
110print#1,"@07":gosub 1000
120print#1,"@0":gosub1000
130print#1,"0508,9000,508,9000,0,9000,0,9000":gosub1000
140print#1,"0254,9000,0,9000,254,1000,-254,9000":gosub1000
150print#1,"3 7,-1":gosub1000
160print#1,"0254,9000,762,9000,0,9000,0,9000":gosub1000
170print#1,"0-254,9000,0,9000,254,1000,-254,9000":gosub1000
180print#1,"3 7,-1":gosub1000
190print#1,"9":gosub1000
200print#1,"@0S":gosub1000
210stop
1000 if loc (1)<1 then goto 1000
1010a$-input(1,1):ifa$="0" then return
1020 print "carte répond erreur" :a$
1030 stop
```

Explication du programme ci-dessus :

100	Ouverture de l'interface série, cette ligne devra être adaptée à l'ordinateur utilisé.
110	Régler la carte interface pour 3 axes.
120	Les coordonnées suivantes doivent être mémorisées.
130...180	Transmettez la procédure pour percer.
190	Signaler la fin de transmission des données.
1000...1030	vérifier l'accusé de réception de la carte.

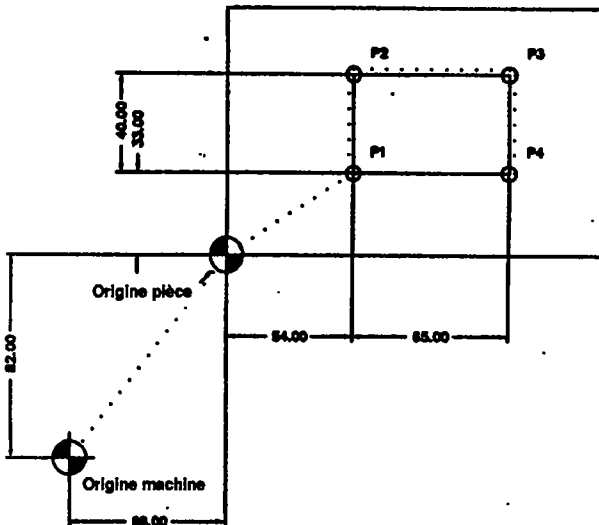
Si la carte signale une erreur lors de l'exécution du programme, vérifiez qu'il n'y a pas d'erreur de syntaxe dans le programme, puis reprenez le.

Programmation en absolu

A la différence des données en relatif, les données en mode absolu sont données à partir d'un point de référence. ce point de référence peut être le point zéro machine du système mécanique raccordé, ou tout autre point défini auparavant (exemple : un point zéro pièce).

LES MODES DE POSITIONNEMENT DE LA CARTE INTERFACE.

1) Exemple pour le positionnement en relatif :



.....= parcours machine

ON : origine machine

OP : origine pièce.

Programmation de ce parcours :

Avec Charlysoft 30 :



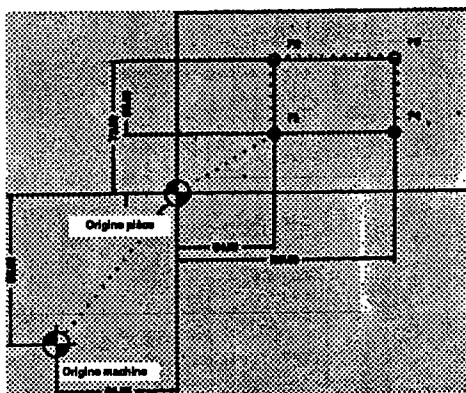
cartes interfaces intelligentes

#axis xyz;	(3 axes XYZ)
#elev4,4,4;	(pas des vis XYZ, 4 mm)
#define R 0(21);	(R rien = 0 pas, 21Hz)
#define () (2000);	(définition de la vitesse = 2000Hz)
#define perçage 1(350),-1(2000);	(définition du perçage 1 mm)
move 66 (),82,R,R;	(avance vers PZ)
move 54 (),33,perçage;	(perçage 1)
move 0(),40,perçage;	(perçage 2)
move 65(),0(),perçage;	(perçage 3)
move 0(),-40(),perçage;	(perçage 4)
référence xy;	(course de référence)
stop.	(fin de programme)

Direct sur la carte interface :

```
@07
@0i
0 6600,2000,8200,2000,0,21,0,21
0 5400,2000,3300,2000,100,350,-100,2000
0 0,21,4000,2000,100,350,-100,2000
0 6500,2000,0,21,100,350,-100,2000
0 0,21,-4000,2000,100,350,-100,2000
7 3
9
```

1)Exemple pour le positionnement en absolu :



cartes interfaces intelligentes

.....= parcours machine
ON : origine machine
OP : origine pièce.

Avec Charlysoft 30 :

#axis xyz;	(3 axes XYZ)
#elev4,4,4;	(pas des vis XYZ, 4 mm)
#defineR 0(21);	(R rien = 0 pas, 21Hz)
#define () (2000);	(définition de la vitesse = 2000Hz)
#define perçage 1(350),-1(2000);	(définition du perçage 1 mm)
moveto 66(),82(),R,R;	(avance vers point zéro)
null xy;	(définition du point)
moveto 54(),33(),perçage;	(perçage 1)
moveto 54(),73(),perçage;	(perçage 2)
move 119(),73(),perçage;	(perçage 3)
move 119(),-33(),perçage;	(perçage 4)
référence xy;	(course de référence)
stop.	(fin de programme)

Direct sur la carte interface :

@07	(3 axes xyz)
@0i	(input)
m 6600,2000,8200,2000,0,21,0,21	(vers point zéro)
n3	(définition du point zéro xy)
m 5400,2000,3300,2000,100,350,-100,350	perçage P1
m 5400,2000,7300,2000,100,350,-100,350	perçage P2
m 11900,2000,7300,2000,100,350,-100,350	perçage P3
m 11900,2000,3300,2000,100,350,-100,350	perçage P4
7 3	
9	

Sur la carte interface, il est possible de mélanger programmation en relatif et programmation en absolu.

Facteurs de conversion :

La carte interface travaille avec une entrée en pas, non en mm, étant donné que la carte ne reçoit aucune indication sur la mécanique raccordée.

charlyrobot



cartes interfaces intelligentes

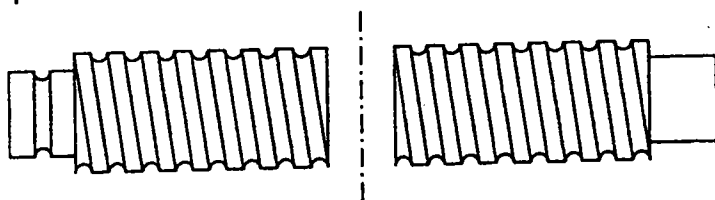
La conversion des parcours d'évolution de mm en pas moteur doit être calculée par l'ordinateur. Pour cette conversion, on a besoin des informations suivantes relatives à la mécanique raccordée.

Résolution du système :

la résolution du système est la course effectuée par le chariot lorsque le moteur effectue 360° , divisée par le nombre de pas moteur par tour.

Pas de la vis :

pour une vis à billes, le pas de la vis peut se mesurer avec un pied à coulisse en déterminant la distance entre deux filets.



charlyrobot fournit des vis au pas de 5, 10 et 16 mm.

Pas / rotation :

c'est le nombre de pas dont le moteur a besoin pour effectuer une rotation de 360° . Nos moteurs pas à pas ont 200 pas en fonctionnement pas entier et 400 pas en fonctionnement demi-pas par tour.

Nos commandes pour moteurs pas à pas sont livrées en mode demi-pas.

Facteur de réduction :

dans le cas de moteurs pas à pas avec réducteur, on a besoin en outre du rapport de démultiplication.

Dans le cas d'une démultiplication de 1/9, le facteur de correction sera de 9 (il faut 9 fois plus de pas pour un tour moteur).

Avec un moteur pas à pas 3455, il faut appliquer 1 comme facteur, étant donné que ces moteurs fonctionnent sans réducteur.

Conversion de millimètres en pas :

Pas =

(mm à parcourir/pas de la vis) x (pas/tour) x facteur de réduction.

La formule ci-dessus concerne la vitesse des axes. S'il faut mouvoir simultanément deux axes, la carte interface prend en compte la vitesse résultante.

$V_{\text{total}} = \text{racine}(V_{\text{1er axe}}^2 + V_{\text{2ème axe}}^2)$

Retour d'information de la carte par logiciel :

pour pouvoir charger le fichier entre la carte interface et l'ordinateur, il faut utiliser une carte interface série RS232C sur le PC. Etant donné que la liaison se fait grâce à une ligne 3 fils et que, de cette façon, on ne prend pas en compte la ligne de commande, il faut utiliser un protocole par logiciel.

Afin que l'ordinateur et la carte interface se "comprennent", tous deux doivent s'en tenir au protocole de transmission décrit dans ce qui suit.

- L'ordinateur raccordé envoie une instruction. Celle-ci doit être terminée par un caractère de fin de ligne (chr(13)), suivi sur option d'un caractère d'interligne (chr(10)).

- La carte interface valide l'exécution ou la mise en mémoire de l'instruction par le signal d'accusé de réception "0" (chr(48)) ou signale qu'il se présente une erreur en envoyant un caractère différent de "0". La valeur ASCII du caractère renvoyé constitue, en cas d'erreur, le numéro d'erreur.

L'ordinateur émetteur doit en tout cas attendre le signal d'accusé de réception, étant donné que la carte interface ne pourra pas recevoir au préalable de nouvelles instructions.

Ordinateur

Carte interface

instruction
envoie \Longrightarrow
instruction, par ex. "@0R1"

attend l'accusé
de réception

l'instruction est décodée et
le déplacement
de référence exécuté

(accusé de réception "0" ou erreur)

Instruction suivante

envoie instruction \Longrightarrow
par ex. "@0A 1000,1000"

attend l'accusé
de réception

l'instruction est décodée et la
coordonnée est exécutée

cycle mis en mémoire terminé
 \longleftarrow
(accusé de réception "0" ou erreur)

Actuellement se trouve à l'étude un autre protocole de validation (comparer avec l'ordre "CR-LF").

Le retour d'information ne peut pas être exploité par la carte interface étant donné que l'ordinateur relié doit réagir à la moindre erreur. l'accusé de réception contient ce code erreur, de sorte qu'un retour d'information par logiciel serait superflu.

Indication directe de mouvement sans mise en mémoire (DNC)

la carte interface peut traiter aussi des parcours directs de déplacements, parallèlement à l'exécution d'instructions mémorisées. ces déplacements sont exécutés par l'instruction "A".

Structure de l'instruction "A" :

cartes interfaces intelligentes

@0A 400,9000 (x uniquement)
@0A 300,1200,400,5000, (XY)
@0A 300,1200,400,5000,-400,5000 (XZ1Z2)
@0A 300,1400,340,5500,20,90,900,100 (XYZ1Z2)

ATTENTION !

Il faut transmettre quatre paires de paramètres pour trois axes, étant donné qu'il est possible de faire deux déplacements par coordonnée, pour l'axe z, soit Z1 et Z2 (on peut percer un trou avec une coordonnée).

Le programme suivant peut être utilisé si l'on veut exécuter un mouvement de 500 pas en x sur une machine 3 axes :

```
100 open»coml:9600,N,8,1,DS,CD»as #1
110 print#1,»@07»:gosub 1000
120 print#1,»@0A 500,9000,0,9000,0,9000,0,9000»:gosub1000
130 stop
1000 if loc (1)<1 then goto 1000
1010 a$=input$(1,1):IF a$="0" then return
1020 print"carte répond erreur";a$1030 stop
```

ESSAYEZ LES PROGRAMMES DE LA DISQUETTE DE DEMONSTRATION "MOUV1AX"

Explications au sujet du programme ci-dessus :

100 : ouverture de l'interface
110 : initialiser la carte pour 3 axes
120 : déplacer l'axe X de 500 pas
130 : fin
1000...1030 : contrôle de la réponse de la carte.

Programmation de la carte processeur :

Exécution directe et mémorisation

Il est possible d'utiliser la carte interface aussi bien en mode DNC (pilotee par un ordinateur) qu'en mode mémoire (le programme est d'abord mémorisé, puis exécuté). Il est également possible d'utiliser les ordres de façon mélangée.

Le code d'ordre pour un même ordre peut être différencié entre le mode DNC et le mode mémoire.

Fonction du mode direct (DNC)

la carte interface est initialisée avec l'instruction d'axes. Les instructions sont transmises par un ordinateur et exécutées immédiatement.

Le nombre d'instructions exécutées ne peut être limité que par la capacité de l'ordinateur.

Pour chaque instruction, le transfert de données doit être entrepris avec la suite "@numéro d'appareil". Dans ce cas-ci, "numéro d'appareil" représente l'adresse logique de la carte interface à solliciter.

Données en mode DNC :

il est possible d'envoyer d'autres instructions sans attendre d'accusé de réception. ; à condition toutefois que l'ordinateur fasse en sorte qu'il n'y ait pas plus de 250 signes dans le secteur tampon à 256 bytes de la carte interface. l'ordinateur doit alors lire les accusés de réception de façon "mélangée". il faut alors prendre une vitesse maximale d'avance inférieure à 10 000 pas/sec. il faut cependant faire attention au fait qu'une erreur retournée ne ressorte pas à la dernière instruction, mais à l'instruction prise en compte par la carte interface à ce moment là.

Utilisation du mode DNC :

Un tel mode doit être utilisé lorsque le volume de données devant être travaillées dépasse de beaucoup la capacité de mémoire de la carte interface. étant donné que les vecteurs d'avance sont calculés par un ordinateur, il est possible de réaliser toutes les formes en mode CNC, et ce sans restriction (cercles, caractères, ellipses, ...). Un exemple typique pour le travail en mode DNC réside dans le couplage de la carte interface avec un système DAO.

Avantages et inconvénients du mode DNC :

Les avantages résident dans le nombre illimité de vecteurs ainsi que dans la communication des vecteurs grâce à l'ordinateur.

Le principal inconvénient de ce mode réside dans le fait qu'un ordinateur est indispensable, c'est-à-dire qu'un système aussi minime soit-il, nécessite un ordinateur dans la liste de ses composants indispensables. La faible vitesse d'exécution constitue un autre inconvénient d'un tel système. la cause d'une vitesse d'exécution si basse provient du fait qu'il faut à chaque fois charger sur la carte interface les données de vecteurs et que les possibilités internes de multiplication telles que les boucles entre autres ne peuvent pas être utilisées.

Mémorisation des instructions (mode CNC)

Fonction du mode CNC :

La carte est initialisée avec l'instruction axes. Elle est également mise en mode mémoire grâce à l'instruction "input". dorénavant, tous les ordres envoyés seront stockés dans la mémoire intermédiaire de la carte. a la différence de l'exécution de l'ordre, toute mémorisation d'ordre sera confirmée par le retour d'information de la carte par logiciel. Après que toutes les instructions aient été chargées, l'exécution pourra commencer grâce à la suite d'instructions "@numéro d'appareil S" ou par une pression sur le bouton start de la carte interface.

La quantité d'instructions susceptibles d'être exécutées est fonction de la capacité de mémoire de la carte interface (en général, environ 1500 instructions pour une mémoire de 32 KB).

Ce transfert de données ne commencera grâce à la suite de signes "@numéro d'appareil" que pour les deux instructions "input" et "start" (dans ce cas, "numéro d'appareil" représente l'adresse logique de la carte interface sollicitée), sinon seul sera transmis le code d'instructions de l'ordre à mémoriser.

Données en mode CNC :

Il est possible de transmettre d'autres ordres sans avoir à en attendre l'accusé de réception, à condition toutefois que l'ordinateur relié fasse en sorte que ne se trouvent pas plus de 250 signes dans le secteur tampon à 256 bytes de la carte interface. L'ordinateur doit alors lire les accusés de réception

de façon "mélangée". dans ce cas, il faut tenir compte du fait qu'une erreur retournée ne ressorte pas à la dernière instruction envoyée, mais à l'instruction mémorisée dans la carte interface.

Utilisation du mode CNC :

Ce mode devrait être utilisé à chaque fois que le volume de données à traiter se situe largement en deçà de la capacité de mémoire de la carte interface. dans la mesure du possible, on évitera au maximum les cercles, caractères ou ellipses en mode CNC, car le volume de mémoire requis pour ces formes est si élevé qu'il n'est possible d'en stocker que très peu en vectorisation. le mode CNC est particulièrement recommandé lors d'une utilisation conjointe de la carte interface avec le logiciel Charlysoft 30, pour le perçage de circuits imprimés ou la manipulation.

Avantages et inconvénients du mode CNC :

L'avantage principal réside dans l'indépendance de la commande par rapport à un ordinateur. ce dernier en effet n'est mis à contribution qu'une seule fois pour l'installation de la machine, ensuite la carte interface travaille seule. le principal inconvénient réside dans le fait que le nombre maximum de mouvements mémorisable est limité.

Détermination du nombre d'axes (DNC)

La carte interface est initialisée au nombre d'axes raccordés, la mémoire d'enregistrement de données est remise à zéro et divisée selon le nombre d'axes indiqué. le nombre d'axes doit être envoyé comme première instruction à la carte interface, avant de pouvoir procéder à d'autres opérations.

Structure :

@ (NA) (AXES) = numéro d'appareil : standard = 0
<Axes> = indication des axes, voir plus loin

Utilisation :

@07	@03
-	-
-	-

Explication :

La carte est adressée par "@0". l'indication des axes raccordés intervient ensuite ici. On a alors : X=1, Y=2, Z=4. Si l'on doit indiquer une combinaison de plusieurs axes, les valeurs ci-dessus devront être additionnées. Toutes les combinaisons sont ici admissibles ici.

**RAPPEL DU POSITIONNEMENT DES MODULES
DANS LES RACKS,
DE GAUCHE A DROITE :**

Rack 3 axes - 10" :

- 1) translateur axe X
- 2) translateur axe Y
- 3) translateur axe Z
- 4) carte interface.

Rack 6 axes - 19" :

- 1) translateur axe X1
- 2) translateur axe Y1
- 3) translateur axe Z1
- 4) carte interface 1
- 5) translateur axe X2
- 6) translateur axe Y2
- 7) translateur axe Z2
- 8) carte interface 2

Indication d'axes	Valeur
X	1
XY	3
XZ	5
XYZ	7



cartes interfaces intelligentes

Si la carte est équipée de l'option "batterie de secours", le réglage des axes et la zone de données demeurent conservés même après la coupure du courant. Si l'instruction "fixer le nombre d'axes" est utilisée, la mémoire est cependant effacée, même dans le cas de l'option "batterie de secours".

Restriction :

Les combinaisons "@00", "@02", "@04", "@06", "@08" et "@09" ne sont pas autorisées.

Exemple :

Avec SOFT 30

En GW-BASIC

```
# AXIS XYZ;      100 open"coml:9600,N,8,1,DS,CD"as#1
                  110 print#1,"@07":gosub 1000
                  120 stop
                  1000 if loc(1)<1 then goto 1000
                  1010 a$=input$(1,1)
                  1015 if a$="0" then return
                  1020 print "carte répond erreur":a$
```

Erreur possible :

3 : indication d'axe non autorisée, la carte interface a reçu une indication d'axes en dehors de la zone admise, par ex : "@09";

(!)

Etant donné que la zone de mémoire de la carte interface est partagée par l'indication des axes, pour pouvoir stocker si possible un grand nombre de coordonnées, toutes les instructions mémorisées jusqu'à présent sont effacées, même si l'option "batterie de secours" est utilisée.

Course de référence (DNC/mémorisable)

La mécanique raccordée est amenée sur les points de référence (prédéterminés par les contacts de référence incorporés dans les axes). L'ordre est toujours prédéterminé par l'axe de la valeur la plus élevée, c'est-à-dire que si tous les axes sont

charlyrobot

cartes interfaces intelligentes

indiqués, l'axe z effectuera d'abord le déplacement de référence, puis l'axe Y et ensuite l'axe X. cette convention est importante, étant donné que lors du déplacement de référence, l'outil doit d'abord être dégagé de la matière.

Structure :

@(NA)(AXES) = numéro d'appareil, standard = 0
(Axes) = valeur entière comprise entre 1 et 7

Utilisation :

@07	@0R1
-	-
-	-

Explications :

La carte est adressée par "@0". "R" indique qu'un déplacement de référence doit être exécuté. Après l'instruction de référence, les axes qui doivent effectuer un déplacement de référence sont communiqués à l'ordinateur. l'affectation X=1, Y=2, Z=4 est valable ici. Si plusieurs axes doivent effectuer un déplacement de référence, les valeurs ci dessous devront être additionnées :

AXES	VALEUR
X	1
Y	2
Z	4
XY	3
XZ	5
YZ	6
XYZ	7

Une fois l'exécution terminée, l'ordinateur se signale par l'accusé de réception (cf. colloque par logiciels). si l'accusé de réception doit intervenir immédiatement, on devra utiliser au lieu de "R", "r". Cependant, la carte interface ne pourra recevoir à nouveau des instructions qu'une fois l'instruction

charlyrobot



cartes interfaces intelligentes

exécutée par la mécanique.

Restriction :

L'instruction ne peut être utilisée qu'après avoir fixé le nombre d'axes, sinon l'erreur 4 sera signalée. On ne devra utiliser dans l'instruction que les axes indiqués dans le choix des axes, sinon l'erreur 3 suivra.

**UTILISER LES PROGRAMMES DE LA DISQUETTE DE
DEMONSTRATION
REF1AX, REF2AX, REF3AX. :**

Exemple :

Avec SOFT 30

En GW-BASIC

```
#AXIS XYZ;      100 open"coml:9600,N,8,1,DS,CD"as#1
#reference xy;   110 print#1,"@07":gosub 1000
                 120 print#1,"@0R7":gosub 1000
                 130 stop
                 1000 if loc(1)<1 then goto 1000
                 1010 a$=input$(1,1)
                 1015 if a$="0" then return
                 1020 print "carte répond erreur":a$
                 1030 stop
```

PROGRAMME DISQUETTE SOURCE BASIC

Sous Basic :

```
1) LOAD "REF1AX"
      OU
      "REF2AX"
      OU
      "REF3AX"
```

suivant le nombre d'axes que vous possédez.

2) RUN

charlyrobot

Erreurs possibles :

3 : axe non défini. Il a été indiqué un axe dans l'instruction de référence, lequel n'a pas été défini dans l'instruction du choix d'axes (exemple : "@03";"@0R7").

4 : axes non définis. L'instruction de référence a été transmise, cependant les axes raccordés n'ont pas encore été communiqués à la carte interface.

(!)

Dans le cas où aucune mécanique ni contact de référence n'est raccordé sur l'axe indiqué, l'ordinateur de commande délivre indéfiniment une impulsion, il ne se produira cependant jamais d'acusé de réception du contact de référence. pour amener l'ordinateur à réagir, il faudra appuyer deux fois sur la touche arrêt.

(! !)

La série de la course de référence sera maintenue même si un autre axe est défini comme axe outil au moyen d'une instruction de niveau. si l'on veut modifier cette série, il faut transmettre ou mémoriser des instructions de référence pour chaque axe telles que :

"@01", "@02" déclenchent d'abord une course de référence de l'axe X, puis une course de référence de l'axe Y.

Mouvement relatif (DNC / mémorisable)

Objet :

La carte interface effectue les pas indiqués avec les vitesses indiquées. Le déplacement de positionnement est exécuté immédiatement ou est mis en mémoire.

Structure :

@(NA)A(PX),<PY>,(VY),<PX1>,(VZ1>,(PZ2>,(VX2>

(NA) = numéro d'appareil, standard = 0

(PX) = nombre X de pas
(valeur comprise entre 0 et +/- 8'000'000)

(VX) = vitesse X, valeur comprise entre 21 et 20'000 (ver 4.0), entre 32 et 10'000 (ver 5.0)

(VZ2) = vitesse Z, en marche arrière

charlyrobot

ESSAYER LES PROGRAMMES DE LA DISQUETTE SOURCE BASIC :

- 1) Appeler le basic
- 2) Charger (LOAD), soit :

MOUV1AX
MOUV2AX
MOUV3AX

Suivant que vous possédez une mécanique 1, 2 ou 3 axes.

- 3) Taper RUN.

Utilisation :

@0A 5000,900 (X uniquement)
@0A 50,900,20,900 (XY)
@0A 50,900,20,900,-20,900 (XZ1Z2)
@0A 30,800,10,900,4,90,-4,21 (XYZ1Z2)

Explication :

La carte interface est adressée par "@0", "A" indique qu'un déplacement suit. La carte interface attend désormais pour chaque axe, une paire de nombres comprenant le nombre de pas et la vitesse. les différents nombres doivent être séparés par des virgules. pour l'axe Z, elle attend deux paires de nombres, étant donné que pour les applications d'usinage, il se présente très fréquemment la situation "Déplacement, abaisser l'outil et dégager ensuite l'outil".

Pour le mouvement, ce sont tout d'abord les deux premiers axes qui vont se déplacer en interpolation linéaire (X+Y interpolation point à point). Puis l'axe Z va se déplacer d'abord selon la valeur Z1 puis selon la valeur Z2.

On peut modifier cette disposition d'interpolation grâce à l'instruction de niveau.

Si on doit déplacer un axe seul sur un système à plusieurs axes, il faut malgré tout donner une valeur en pas aux axes

cartes interfaces intelligentes

restant immobiles (valeur 0) ainsi qu'une vitesse figurant dans le domaine autorisé (entre 21 et 10000).

La carte interface s'annonce après exécution au moyen du colloque caractère ("0"). Si l'accusé de réception doit intervenir immédiatement, il faut utiliser "a" au lieu de "A". Quoiqu'il en soit, la carte interface ne pourra à nouveau recevoir d'ordres qu'une fois l'exécution achevée.

Si l'instruction doit être mémorisée, il faut alors utiliser le code instruction "0" (zéro) pour la mémorisation d'un mouvement ; il faut alors positionner la carte interface sur le mode "input".

Restriction :

L'instruction ne peut être utilisée qu'après avoir fixé le nombre d'axes. l'instruction ne peut pas être transmise au cours du traitement d'instructions mises en mémoire.

la carte interface ne vérifie pas si la course quitte la zone autorisée de la mécanique raccordée.

Exemple :

En GW-BASIC

```
100 open"com1:9600,N,8,1,DS,CD"as#1
110 print#1,"@03":gosub1000
120 print#1,"@0A,50,500,300,900"
125 gosub1000
130 print#1,"@0A20,200,-30,900"
135 gosub1000
140 print#1,"@0A0,21,700,2000"
145 gosub1000
150 stop
1000 if loc(1)<1 then goto 1000
1010 a$=input$(1,1)
1015 if a$="0" then return
1020 print "carte repond erreur";a$
1030 stop
```

Remarque :

avec Charlysoft 30, vous pouvez utiliser, dans la communication, la fonction "déplacement". vous ne devrez pas enregistrer de programme à cet effet.

Erreurs possibles :

4 : axes non fixés. La carte interface ne peut pas exécuter de déplacements de positionnement tant qu'elle ne connaît pas les axes qui sont raccordés.

2 : un contact de fin de course a été abordé. le déplacement requis se trouve à l'extérieur de la limite mécanique de l'installation. l'axe doit être déplacé manuellement en dehors de la zone du contact de fin de course, puis l'opération pourra être reprise depuis le début.

5 : nombre de pas non autorisé. l'indication du nombre de pas se situe en dehors de la plage de +/- 8'000'000 ou contient des caractères non admis.

D : vitesse non autorisée. la vitesse indiquée se situe à l'intérieur de la plage 21-20'000, 20'000 Hz est la vitesse maximale que peut délivrer la carte interface, mais cette vitesse n'est pas exploitable par notre mécanique.

Vitesses maxi. et mini. de charlyrobot :

- **vitesse mini : 21 Hz ou 32 MHz (ver. 4 ou ver. 5)**
- **vitesse maxi : 8000 Hz** au demi-pas sans modification des rampes jusqu'à 10 KHz suivant la mécanique et la commande utilisées.

7 : le nombre de paramètres et le nombre d'axes ne concordent pas. Il faut transmettre exactement à la carte interface le nombre de paramètres défini ci-dessus, aucune valeur ne devra être omise.

Détermination de la vitesse de référence (DNC)

Il faut déterminer le niveau des vitesses de référence des différents axes. Cette vitesse de référence est la vitesse à laquelle se déplace l'axe en sens négatif moteur, afin de trouver le point zéro.

Structures :

@<NA>d<VX> (axe X uniquement)
@<NA>d<VX>,<VY> (axes XY)
@<NA>d<VX>,<VZ> (axes XZ)
@<NA>d<VX>,<VY>,<VZ> (axes XYZ)

(NA) = numéro d'appareil (standard = 0)
(VX) = vitesse de référence X
(VY) = vitesse de référence Y
(VZ) = vitesse de référence Z
(VX),(VY),(VZ) = nombre entier compris entre 21 et 20'000 Hz, ou 32 et 20'000 Hz.

Utilisation :

@0d2000 (1 axe)
@0d2000,2000 (2 axes)
@0d1000,1500,2000 (3 axes)

**LA VITESSE DE REFERENCE
MAXIMALE POUR CHARLYROBOT AVEC
DES VIS AU PAS DE 5 MM EST
2000 HZ AU DEMI-PAS, SOIT ENVIRON 25MM/SEC.**

Explication :

S'il n'est transmis aucune information pour la vitesse de référence à la carte interface, on admettra, comme vitesse standard, 2000 pas/sec. Etant donné que, selon la mécanique raccordée, cette valeur peut être aussi bien trop élevée (par exemple table à transfert circulaire raccordée) que trop basse (par exemple moteur pas à pas et réducteur raccordés). cette valeur préalablement ajustée peut être modifiée par l'intermédiaire de l'instruction "fixer la vitesse de référence". La valeur modifiée demeure sauvegardée en cas de coupures si l'option "batterie de secours" est incorporée.

Allure d'un déplacement de référence :

En raison de la temporisation brusque lorsque le contact de fin de course est atteint, on ne devra pas choisir une valeur trop élevée pour Vn, sinon le circuit de protection de la partie puissance pourrait se déclencher. si cela se produisait, il

cartes interfaces intelligentes

faudrait choisir une vitesse de référence plus basse pour l'axe correspondant.

Exemples :

Avec SOFT 30 En GW-BASIC

```
#axis XY;            100 open"coml:9600,N,8,1,DS,CD"as#1
#reference            110 print#1,"@03":gosub 1000
3000,5000;            120 print#1,"@0d3000,5000":gosub1000
                      130 print#1,"@0R3":gosub1000
                      140 stop
                      1000 if loc(1)<1 then goto 1000
                      1010 a$ = input$(1,1)
                      1015 if a$="0" then return
                      1020 print "carte répond erreur";a$
                      1030 stop
```

Remarque :

Il est possible avec Charlysoft 30, en fonction communication, de régler la vitesse de référence pour qu'elle soit commandée par un menu.

Erreurs possibles :

- 4** : axes non fixés.
- 7** : nombre inadmissible de paramètres
- 5** : erreur de syntaxe
- D** : vitesse non autorisée.

(!)

Une vitesse de référence choisie à un niveau extrêmement élevé, associée à un grand pas de broche, peut donner lieu à une détérioration des contacts de référence, du fait du moment d'inertie. pour des vitesses de référence importantes, changer le contact.

**VITESSE DE REFERENCE MAXIMALE
25 MM/SEC, SOIT 2000 HZ AU
DEMI-PAS AVEC UNE VIS
AU PAS DE 5 MM.**

INPUT (DNC)

```
130 print#1,"@0R3":gosub 1000
140 stop
1000 if loc(1)<1 then goto 1000
1010 a$=input$(1,1)
```

Structure :

@<NA>i

<NA> = numéro d'appareil (standard = 0)

Utilisation :

@0i

Explication :

La carte est adressée par "@0", "i" (mode input) indique que des instructions à mémoriser suivent. Après réception de l'instruction, la carte interface attend une zone de données comprenant des instructions mémorisables. Ce mode doit être terminé par fin de zone de données ("9"). la zone de données peut renfermer toutes les instructions mémorisables (dans le manuel est indiqué, après le nom de l'instruction, si celle-ci est mémorisable).

Restriction :

l'instruction ne peut être utilisée qu'après avoir fixé le nombre d'axes.

```
#axis XZ;      100 open"com1:9600,N,8,1,DS,CD"as#1
#input         110 print#1,"@05":gosub 1000
move          120 print#1,"@01":gosub 1000
5(100),4(100); 130 print#1,"0 50,100,40,100"
stop.         135 gosub 1000
#start        140 print#1,"9":gosub 1000
              150 print#1,"@0S":gosub 1000
              1000 if loc(1)<1 then goto 1000
              1010 a$=input$(1,1)
              1015 if a$="0" then return
              1020 print "carte répond erreur : ";a$
              1030 stop
```

(!)

L'instruction "Input" efface les indications mémorisées jusqu'alors. Il faut transmettre une zone complète de données qui doit être fermée au moyen du caractère de fin de zone de données ("9").

Si une erreur se produit au cours du chargement des ordres à mémoriser, la carte interface quittera le mode Input. le programme transmis jusque là ne peut être utilisé.

Emission de signes de synchronisation (CNC)

la carte interface fait savoir à une deuxième carte interface ou à un ordinateur prioritaire qu'un point déterminé est atteint dans le diagramme du traitement. L'instruction sert à synchroniser la carte interface avec une unité d'extension, ou à inviter une unité externe à entreprendre une action.

Structure : 1<SyncChar>

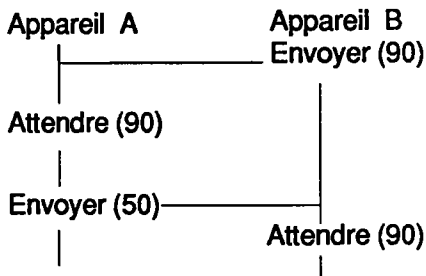
<SyncChar> = caractère de synchronisation compris entre 33 et 125.

Utilisation : 1 50

1 70

Explication :

Pour pouvoir coordonner plusieurs cycles, il est nécessaire de faire communiquer les appareils concernés en différents points du cycle. Une unité d'avance sur une perceuse doit pouvoir communiquer avec celle-ci, étant donné qu'un trou ne peut être percé qu'une fois que le matériel est sur place, de même que le matériel ne peut être avancé qu'une fois le perçage du trou achevé et l'outil dégagé.



Pour la coordination, il faut en outre l'instruction "Attendre le caractère de synchronisation" décrite par la suite.

Restriction :

Actuellement, les instructions "Envoyer le caractère de synchronisation" et "Attendre le caractère de synchronisation" ne permettent de synchroniser que 2 cartes interfaces sans ordinateur prioritaire.

le numéro transmis du caractère de synchronisation doit être un caractère imprimable dans la plage de 33...125, étant donné que les autres caractères sont filtrés par la carte interface.

On ne devra pas utiliser les caractères 48 et 64 car ils ouvrent la circulation des données de cartes interfaces en attente.

Exemple :

Avec SOFT 30 En GW-BASIC

```
#axis XY;            100 open"com1:9600,N,8,1,DS,CD"as#1
#input                110 print#1,"@07":gosub 1000
send 90;              120 print#1,"@0i":gosub1000
stop.                 130 print#1,"1 90":gosub1000
#start;               140 print#1,"9":gosub1000
                      150 print#1,"@0S":gosub1000
                      160 stop
                      1000 if loc(1)<1 then goto 1000
                      1010 a$=input(1,1)
                      1015 if a$="0" then return
                      1020 print "carte répond erreur";a$
                      1030 stop
```

Remarque :

Il est possible d'utiliser la fonction "Communication" pour contrôler le programme Charlysoft 30 ci-dessus. Pour le contrôle du programme Basic, on peut appliquer le programme indiqué pour le test de l'interface.

Erreurs possibles :

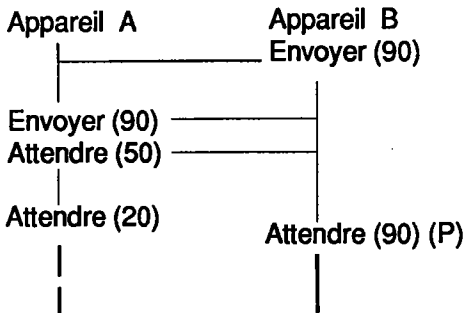
5 : caractère de synchronisation en dehors de la plage autorisée. Il a été indiqué une valeur numérique non admise pour le caractère de synchronisation (par exemple "1 2000")

cartes interfaces intelligentes

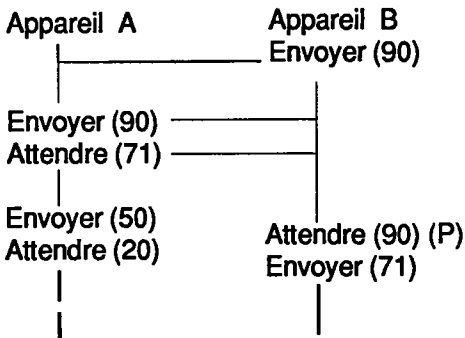
6 : plus de place disponible en mémoire. La carte interface ne dispose plus d'une capacité de mémoire suffisante pour stocker l'instruction suivante.

(!)

la carte interface, pendant le déroulement d'une séquence d'instructions mises en mémoire, peut recevoir exactement un seul caractère et le mettre en mémoire intermédiaire. la situation aboutit par conséquent obligatoirement à un blocage de l'ensemble du système.



Lorsque (P) se trouve dans la mémoire tampon de réception de l'appareil B50, le processus droit attendra par conséquent "indéfiniment" le 90. pour cette raison, l'appareil émetteur devra attendre une confirmation de l'appareil récepteur avant qu'il ne soit envoyé un nouveau caractère de synchronisation



Attente de signes de synchronisation (CNC)

La carte interface attend la réception du caractère indiqué sur l'interface série. En combinaison avec un ordinateur prioritaire, on peut utiliser l'instruction pour des branchements sur le cycle mis en mémoire.

Structure : 2<SyncChar>,<Offset>

<SyncChar> = caractère de synchronisation compris entre 33 et 125.

<offset> = branchement à la réception <SincChar>+1, nombre compris entre -32767 et + 32767.

Utilisation :

2 50,0 attendre le caractère de synchronisation 50.

2 55,7 attendre 55, brancher 7 instructions en aval, à la réception de 56.

Explications :

L'emploi de l'instruction de synchronisation est déjà décrit pour l'instruction "Envoyer le caractère de synchronisation". pour être employée pour des décisions logiques, il faut un ordinateur prioritaire étant donné que la carte interface ne possède pas de connexions particulières avec l'environnement extérieur (par exemple pour la détection des pièces bonnes/mauvaises). La décision logique intervient comme suit dans le traitement de la zone de données mise en mémoire dans la carte interface :

1

2

3

3

5 wait/attendre 50,-3<- l'ordinateur extérieur envoie 50 ou 51

6

7

Au cours du traitement de la zone de données, on arrête à l'instruction 5. Si l'ordinateur prioritaire envoie un caractère (50), l'instruction n°6 sera exécutée comme instruction sui-

cartes interfaces intelligentes

vante. Si l'ordinateur envoie un char(51), l'instruction n°2 sera exécutée en tant qu'instruction suivante.0

Restriction :

Le branchement peut comporter au maximum 32767 instructions. La carte interface ne vérifie pas si un branchement a lieu après la fin de la zone de données.

Il est possible de sortir en aval d'une boucle, toutefois dans le cas d'un retour dans la même boucle, les compteurs de boucles seront à nouveau initialisés.

Exemple :

Avec SOFT 30 En GW-BASIC

```
#axis X;          100 open"coml:9600,N,8,1,DS,CD"as#1
#input           110 print#1,"@01":gosub1000
label:move3(1000); 120 print#1,"@0i":gosub 1000
wait 50,label    130 print#1,"0 500,5000":gosub 1000
stop.            140 print#1,"2 50,-1":gosub 1000
#start;         150 print#1,"9":gosub 1000
                160 print#1,"@0S":gosub 1000
                170 stop
                1000 if loc(1)<1 then goto 1000
                1010 a$=input(1,1)
                1015 if a$="0" then return
                1020 print "carte répond erreur";a$
                1030 stop
```

Remarque :

Pour contrôler le fonctionnement du programme Charlysoft 30, on peut utiliser la fonction "Communication". pour le contrôle du programme basic, vous pouvez utiliser le programme Basic appliqué dans le chapitre test de l'interface.

Erreurs possibles :

B : branchement non autorisé. La carte interface a constaté, lors de l'exécution du branchement désiré, qu'il faut faire un branchement avant le début de la zone de données.

5 : erreur de syntaxe. la carte n'a pas pu interpréter l'instruction transmise.

Le programme est tout d'abord démarré grâce à "@0S". parallèlement, l'axe X raccordé est mû. La carte interface attend un signal de l'interface série. Si le signe 51 est envoyé, alors la carte interface effectue un branchement à l'arrière ; puis un nouveau déplacement est effectué. si c'est le signe 50 qui est reçu, alors le programme termine l'exécution.

Le signe 50 est obtenu sur le clavier du PC en maintenant enfoncée la touche "Alt" tout en composant 50 sur le clavier numérique. Dès que la touche "Alt" est relâchée, le PC envoie le signe.

(!) ATTENTION

Un branchement effectué après la fin de la zone de données peut provoquer des résultats imprévisibles.

Boucle / branchement (CNC)

Les boucles servent à résumer des déplacements identiques se présentant à la suite les uns des autres. par ce moyen, on peut tirer un meilleur parti de la place disponible en mémoire et l'indication des différentes coordonnées est supprimée. Grâce au branchement il est possible de faire une réintroduction, après une décision logique en un point déterminé du processus.

Structure :

3 <nombre>, <offset>

<nombre> = nombre de boucles, 0 pour branchement, nombre entier entre 0 et 32767.

<offset> = nombre d'instructions à répéter, ou but relatif du branchement.

Nombre entier compris entre -1 et 32767 pour une boucle, nombre entier compris entre -32767 et 32767 pour un branchement.

Utilisation :

3 25,-1 répéter 25 fois la dernière instruction

3 0,-5 retourne en permanence 5 instructions en amont

cartes interfaces intelligentes

3 0,5 sauter les 4 instructions suivantes

3 6,-5 répéter 6 fois les 5 dernières instructions.

Explication :

quand la carte interface rencontre l'instruction mémoire, un compteur de cycles est préparé, mis en occupation préalable, et le compteur d'instructions est corrigé de l'offset indiqué. Les instructions jusqu'au compteur de cycles sont ensuite répétées jusqu'à ce que le compteur de cycles atteigne le zéro. On poursuivra par l'exécution de la première instruction après la boucle. Si pour le nombre de boucles on indique zéro, seul le compteur d'instructions sera corrigé de la valeur de <Offset> et un branchement forcé sera déclenché.

Il se présente un cas particulier quand on sort en aval d'une boucle, au moyen de l'instruction "Attendre le caractère de synchronisation". Dans ce cas, les compteurs de cycles sont mis à zéro, l'exécution a lieu à partir de l'instruction sur laquelle on a fait le branchement. les boucles peuvent être emboîtées, la profondeur maximale d'emboîtement est de quatre.

Restriction :

On ne devra pas faire de branchement avant le début de la zone de données.

Les boucles en aval ("3 10,10") ne sont pas admises. une boucle répète toujours les n dernières instructions. la carte interface ne vérifie pas si l'on a procédé à un branchement après la fin d'une zone de données. il faut répéter au moins une instruction. "3 10,0" n'est pas admis.

Exemple :

Avec SOFT 30 En GW-BASIC

#axis X;	100 open"com1:9600,N,8,1,DS,CD"as#1
#input;	110 print#1,"@01":gosub1000
repeat;	120 print#1,"@0i":gosub 1000
repeat;	130 print#1,"0 200,9000":gosub1000
move 2(1000);	140 print#1,"3 5,-1":gosub1000
until 5;	150 print#1,"0 -1000,1000":gosub1000
move -10(2000);	160 print#1,"3 10,-3":gosub1000
until 10;	170 print#1,"9":gosub1000

-----charlyrobot

cartes interfaces intelligentes

```
stop.          180 print#1,"@0S":gosub1000
#start;        190 stop
               1000 if loc<1 then goto 1000
               1010 a$=input(1,1)
               1015 if a$="0" then return
               1020 print "carte répond erreur";a$
               1030 stop
```

RAPPEL :

**ESSAYEZ LES PROGRAMMES DE NOTRE DISQUETTE
DE DEMONSTRATION SITUEE SUR LA 2ème
DE COUVERTURE DE NOTRE
CLASSEUR TECHNIQUE.**

Erreurs possibles :

C : erreur de boucle. au cours de l'exécution, on a rencontré un branchement ou boucle non autorisés.

5 : erreur de syntaxe

6 : mémoire insuffisante

7 : nombre inadmissible de paramètres

(!)

si l'on utilise l'instruction pour un branchement absolu, la carte interface ne vérifie pas s'il se présente un branchement après la fin de zone de données. dans ce cas, cela peut donner lieu à des résultats imprévisibles.

Commande par impulsions (CNC)

Si l'option "carte entrée sortie 2" est raccordée sur la carte interface, il sera possible de commander cette option par l'instruction. sans cette option, l'instruction peut être utilisée pour attendre "Appuyer sur la touche marche" au cours du cycle.

Structure :

4<Option>

<Option> = nombre entier entre 1 et 6 :

1 = mettre sortie en service (ON)

2 = mettre sortie hors service (OFF)

3 = impulsion pendant 0,5 sec.

4 = attendre impulsion

charlyrobot

cartes interfaces intelligentes

5 = délivrer l'impulsion et attendre la validation, réessayer au bout de 0,5 sec.

6 = attendre l'impulsion et donner accusé de réception.

Utilisation :

4 1

4 5

Explication :

la sortie d'impulsions sert à relier des appareils externes à la carte interface. les différentes options (1...6) permettent de réaliser une commande si possible sans friction avec peu de besoins en matériel externe. l'option sortie d'impulsions fournit une sortie sans potentiel, tamponnée par l'intermédiaire d'un relais à lames.

Restrictions :

Etant donné que l'entrée à impulsions et la touche Marche sont branchées sur la même entrée, une impulsion déclenche la marche de l'appareil quand il n'y a pas de passage d'instructions mises en mémoire.

Exemple :

Avec SOFT 30 En GW-BASIC

```
#axis X;          100 open"com1:9600,N,8,1,DS,CD"as#1
#input;          110 print#1,"@01":gosub1000
move 2(9000);    120 print#1,"@0i":gosub 1000
move -2(9000);   130 print#1,"0 200,9000":gosub1000
move 4(1000);    140 print#1,"0-200,900":gosub 1000
stop.            150 print#1,"0 40,9000":gosub1000
#start;         160 print#1,"9":gosub1000
                170 print#1,"@0S":gosub1000
                180 stop
                1000 if loc(1)<1 then goto1000
                1010 a$=input(1,1)
                1015 if a$="0" then return
                1020 print "carte répond erreur";a$
                1030 stop
```

charlyrobot

Erreurs possibles :

5 : erreur de syntaxe

6 : mémoire insuffisante

7 : nombre de paramètres inadmissible

Temporisation (DNC)

La carte interface attend pendant la durée indiquée.

Structure :

5<time>

<time> = nombre compris entre 0 et 32767, indication en dixièmes de secondes.

Explication :

On peut avoir besoin d'une temporisation dans certains cycles, dans le cas où, après un déplacement, on doit attendre la fin d'une opération qui ne délivre aucun message (par exemple on doit laisser le temps à une griffe à vide, pour libérer la pièce à usiner, que le vide soit supprimé).

Exemple :

Avec SOFT 30 En GW-BASIC

#axis X;	100 open"com1:9600,N,8,1,DS,CD"as#1
#input;	110 print#1,"@01":gosub 1000
move 2(1000);	120 print#1,"@0i":gosub 1000
wait 100;	130 print#1,"0 200,1000":gosub 1000
move -2(1000);	140 print#1,"5 100":gosub 1000
stop.	150 print#1,"0 -200,1000":gosub 1000
#start;	160 print#1,"9":gosub 1000
	170 print#1,"@0S":gosub 1000
	180 stop
	1000 if loc(1)<1 then goto 1000
	1010 a\$=input\$(1,1)
	1015 if a\$="0" then return
	1020 print"carte répond erreur";a\$
	1030 stop

cartes interfaces intelligentes

Erreurs possibles :

5 : erreur de syntaxe

7 : nombre de paramètres incorrect ("5 10,10")

Déplacement jusqu'à impulsion (mémorisable) (CNC, mise en mémoire, téléchargement).

La carte interface mémorise les pas indiqués avec les vitesses indiquées. le déplacement de positionnement est indiqué par rapport à la dernière position, il ne sera exécuté qu'une fois le passage des instructions mémorisées déclenché avec l'instruction "@0S". s'il se présente, au cours de l'exécution, une impulsion sur l'entrée d'un contact de dépassement de course (entrée touche arrêt), on poursuivra par l'exécution de l'instruction suivante.

Structure :

6<PX>,<VX>,<PY>,<VY>,<PZ1>,<VZ1>,<PZ2>,<VZ2>

<PX> = nombre x de pas (valeur comprise entre 0 et +/- 8388608.

<VX> = vitesse X, valeur comprise entre 21 et 20000.

-

<VZ2> = vitesse Z en marche arrière.

Utilisation :

6 5000,2000 (X)

6 200,200,400,7000 (XY)

6 200,200,400,1000,-400,1000 (XZ1Z2)

6 20,900,30,8000,10,90,-10,90 (XYZ1Z2)

Explication :

"6" indique à la carte interface qu'un déplacement doit être mis en mémoire. la carte interface attend alors pour chaque axe raccordé, une paire de nombres comprenant le nombre de pas et la vitesse. pour l'axe Z, elle attendra deux paires de nombres (Z1,Z2). pendant le traitement, les deux premiers axes seront d'abord déplacés interpolés linéairement (interpolation point à point X+Y), puis l'axe Z sera déplacé en premier des valeurs indiquées en Z1, puis des valeurs indiquées en Z2.

cartes interfaces Intelligentes

Si, dans le cas de plusieurs axes raccordés, un seul axe doit être déplacé, on devra cependant allouer à l'avance des valeurs pour tous les axes. On devra indiquer 0 (zéro) pour le nombre de pas des axes non déplacés, toutefois une valeur (comprise entre 21 et 20000 ou 32 et 20000) est admissible pour la vitesse.

La carte interface se signale avec le caractère d'échange d'accusés de réception une fois la mise en mémoire terminée.

Restriction :

L'instruction ne pourra être mise en mémoire qu'après avoir mis la carte interface en mode Input avec "@0i". La carte interface ne vérifie pas si le déplacement sort de la zone autorisée de la mécanique raccordée.

Exemple :

Avec SOFT 30

En GW-BASIC

#axis X;	100 open"com1:9600,N,8,1,DS,CD"as#1
#input;	110 print#1,"@01":gosub1000
move 2(9000);	120 print#1,"@0i":gosub 1000
	130 print#1,"6 200,9000":gosub1000
movep4(1000);	140 print#1,"6 -200,900":gosub1000
	150 print#1,"0 40,9000":gosub1000
movep4(9000)	160 print#1,"9":gosub1000
stop.	170 print#1,"@0S":gosub1000
#start;	180 stop
	1000 if loc(1)<1 then goto 1000
	1010 a\$=input\$(1,1)
	1015 if a\$="0" then return
	1020 print "carte répond erreur"
	1030 stop

Remarque :

Les exemples ne sont pas identiques à 100%, étant donné que Charlysoft 30 effectue une conversion des millimètres en pas ; le programme basic effectuant directement par contre, une introduction en pas pour moteur pas à pas.



Erreurs possibles :

7 : le nombre de paramètres et le nombre d'axes ne concordent pas, on a essayé de transmettre plus (ou moins) de paramètres qu'il n'en faut pour le nombre d'axes.

5 : nombre de pas non autorisé / erreur de syntaxe. le nombre de pas indiqué se trouve à l'extérieur de la plage de -8'000'000 à +8'000'000 ou comprend un caractère inadmissible (par ex. "60E3" est inadmissible comme vitesse).

D : vitesse inadmissible. la vitesse transmise ne se trouve pas dans la plage de 21 à 20000 ou 32 à 20000 pas/sec.

6 : mémoire insuffisante. la carte interface ne dispose plus d'une capacité suffisante en mémoire pour stocker l'instruction suivante.

Prise de référence (mémorisable).

La mécanique raccordée est amenée sur les points de référence (prédéterminés par les contacts de référence incorporés dans les axes). l'ordre est toujours prédéterminé d'après l'axe de la valeur la plus élevée, c'est-à-dire que, si tous les axes sont indiqués, l'axe z effectuera d'abord sa prise de référence, puis l'axe y et ensuite l'axe X. cette convention est importante, étant donné que, lors du déplacement de référence, l'outil doit être dégagé de la matière en premier lieu.

Utilisation :

77	71
-	-
-	-

Explication :

"7" indique qu'une prise de référence doit être mise en mémoire. Avant l'instruction de référence, le nombre d'axes doit être communiqué à l'ordinateur. On a, dans ce cas, l'affectation X=1, Y=2, Z=4. Si plusieurs axes doivent effectuer un déplacement de référence, les valeurs ci-dessus doivent être additionnées.

AXES :	VALEUR :
X	1
Y	2
Z	4
XY	3
XZ	5
YZ	6
XYZ	7

L'ordinateur signale par un accusé de réception ("0", voir colloque par logiciel), une fois la mise en mémoire effectuée.

Restriction :

On ne devra utiliser dans l'instruction que les axes indiqués dans le choix des axes, sinon l'erreur 3 suivra.

Exemple :

Avec SOFT 30	En GW-BASIC
#axis XYZ;	100 open"com1:9600,N,8,1,DS,CD"as#1
#input;	110 print#1,"@07":gosub1000
référence XYZ;	120 print#1,"@0i":gosub 1000
référence XY;	130 print#1,"7 7":gosub 1000
stop.	140 print#1,"7 3":gosub1000
#start;	160 print#1,"9":gosub 1000
	170 print#1,"@0S":gosub1000
	130 stop
	1000 if loc(1)<1 then goto 1000
	1010 a\$=input\$(1,1)
	1015 if a\$="0" then return
	1020 print "carte répond erreur";a\$
	1030 stop

Erreurs possibles :

3 : axe non défini. On a indiqué dans l'instruction de référence un axe qui n'a pas été défini dans l'instruction de sélection des axes.
exemples : "@03", "@0i", "7 7".

5 : erreur de syntaxe.

(!)

Si aucune mécanique ni contact de référence n'est raccordé à l'axe indiqué, l'ordinateur délivre indéfiniment des impulsions, cependant il n'y a pas d'accusé de réception du contact de référence. pour amener l'ordinateur à réagir, il faut appuyer 2 fois sur la touche "STOP".

Démarrage de la carte interface raccordée (mémorisable)

Quand deux cartes interfaces sont reliées entre elles, une des cartes peut, au moyen de cette instruction, mettre en route la seconde carte interface ou déclencher un déplacement de référence. il y a quatre options qui permettent à la carte émettrice d'attendre la fin de l'exécution ou de poursuivre immédiatement par sa propre exécution.

Structure :

8<NA><Option><axes>

<NA> = numéro d'appareil de la carte à activer (standard = 0)

<option> = **R** déclencher déplacement de référence, attendre la fin.

S mettre en route la 2ème carte, attendre la fin.

r déplacement de référence, poursuivre exécution personnelle.

s mettre en route l'exécution, poursuivre exécution personnelle.

<axe> = cf. déplacement de référence.

Utilisation :

8 0S

8 OR1

Explication :

en plus des instructions de synchronisation du processus, il existe la possibilité de mettre en route une seconde carte interface raccordée ou de faire effectuer un retour arrière à la mécanique raccordée sur la deuxième carte interface. cette instruction permet, quand on a appuyé sur la touche "marche"

cartes interfaces intelligentes

d'un appareil, de mettre en marche un second appareil puis, soit de coordonner les deux appareils à l'aide des mécanismes de synchronisation du processus, soit d'attendre tout simplement la fin de l'exécution.

Restriction :

Si la carte interface réceptrice se trouve précisément en cours de traitement d'instructions mises en mémoire, il ne sera pas délivré d'accusé de réception à la carte interface émettrice. La carte interface émettrice attendra indéfiniment l'accusé de réception de la carte appelée.

Exemple :

Avec SOFT 30

En GW-BASIC

#axis XY;	100 open"com1:9600,N,8,1,DS,CD"as#1
#input;	110 print#1,"@03":gosub1000
repeat;	120 print#1,"@0i":gosub 1000
move2(200),2(200);	130 print#1,"020,200,30,300"gosub1000
tell 0 refX;	140 print#1,"8 0R1":gosub1000
tell 0 start;	150 print#1,"8 0S":gosub1000
move-2(200),-2(200);	160 print#1,"0 -20,20,-20,20":gosub1000
until forever;	170 print#1,"3 0,-4":gosub1000
stop.	180 print#1,"9":gosub1000
#start;	190 print"1,"@0S",gosub1000
	200 stop
	1000 if loc(1)<1 then goto 1000
	1010 a\$=input\$(1,&)
	1015 if a\$="0" then return
	1020 print "carte répond erreur";a\$
	1030 stop

Remarque :

La séquence d'instructions de l'appareil appelé n'est pas représentée dans l'ensemble ci-dessus.

Il faut utiliser cette instruction conjointement avec les instructions de synchronisation.

Erreur possible :

7 : nombre de paramètres inadmissible.

cartes interfaces intelligentes

(!)

Si l'on emploie la fonction avec les options "r" et "s", il faut garantir qu'une nouvelle instruction interviendra seulement après avoir terminé le traitement dans la carte interface appelée. la carte interface ne vérifie pas l'admissibilité du caractère à envoyer. ("8ABC" ne donne pas lieu par conséquent à une erreur). Cette convention a été choisie pour pouvoir utiliser l'instruction également pour la communication avec des unités prioritaires. 4 caractères peuvent être transmis au maximum, on enverra "0+caractère1+...+caractère4+CR" ou moins de caractères si CR se présente plus tôt.

Fin de zone de données (mémorisable).

la carte interface termine la zone de données transmises et passe à nouveau en mode instruction.

Structure : 9

Utilisation : 9

Explication :

La fin de transmission des instructions à mettre en mémoire est identifiée.

Restriction : ./.

(!)

S'il se produit une erreur au cours de la transmission d'un cycle à mettre en mémoire, la carte interface quittera le mode mémoire. Il ne sera plus nécessaire alors d'envoyer l'instruction "fin de zone de données".

A ce stade là, le programme transmis ne peut pas être exécuté.

Trace (exécution pas à pas) (DNC)

La carte interface exécute un par un les instructions mises en mémoire. Après chaque instruction, il est attendu un caractère

charlyrobot

sur l'interface série et la position du compteur d'instructions est sortie avec tous les paramètres pertinents afférents. l'instruction a été envisagée par **charlyrobot** pour tester les différentes fonctions et ne devrait pas être employée par l'utilisateur. Elle n'est indiquée ici que pour des raisons d'intégralité.

Structure : @<NA>t

<NA> = numéro d'appareil, standard = 0

Utilisation : @0t

Explication :

La carte interface exécute les instructions comme jusqu'ici, cependant après chaque instruction, la position du compteur d'instructions est sortie sous forme d'un nombre entier. Le numéro de l'instruction et la constante opérationnelle sont sortis avec les données afférentes après la position du compteur d'instructions. La ligne est terminée par CR. L'ordinateur attend alors un caractère sur l'interface.

Puis l'instruction est exécutée.

UTILISER LA FONCTION TRACE AVEC CHARLYSOFT 30 DANS LA FENETRE DE COMMUNICATION.

(A) : le trace-string est sorti (voir ci-dessous).

On attend un caractère.

Si caractère = 127, la réinitialisation μ P est alors déclenchée, l'instruction est exécutée.

Si l'instruction = "fin de zone de données, alors c'est la fin.

Sinon prochaine instruction, après (A).

Le trace-string transmis lors de chaque instruction a la structure suivante :

A) Indicateur de mémoire, il indique où l'instruction a été déposée dans la mémoire de l'interface.

B) Compteur d'instructions. le compteur d'instructions indique le numéro de l'instruction NC en cours.

C) Code d'instruction NC. Ce code indique l'instruction à exécuter. l'indication est donnée en code hexadécimal et

cartes interfaces intelligentes

se réfère à la valeur ASCII du code d'instruction. Dans l'exemple ci-dessus, l'instruction "0"="mouvement relatif" est mémorisée.

- D) Paramètre d'instruction de l'axe X. dans l'exemple ci-dessus, la représentation hexadécimale en 24 bits de la trajectoire en représentation complémentaire binaire.
- E) valeur de vitesse de l'axe X. pour transformer la vitesse à nouveau, on peut former la fraction $912600/(Hlbyte*(256-L0byte))$.
- F) paramètre d'instructions comme (D), mais pour l'indication Z2
- G) Indication de la vitesse pour indication Z2.

Pour d'autres instructions, les paramètres sont déposés dans l'ordre remis, soit en tant que caractère soit en tant que complément binaire.

Restriction : ./.

Remarque :

Pour les instructions de synchronisation, il faut transmettre d'abord le caractère de la fonction Trace, puis le caractère de synchronisation.

Les caractères <ESPACE>,<TAB> ainsi que <Linefeed> ne peuvent pas être utilisés pour déclencher en pas à pas.

(!)

Pour terminer le mode Trace, la carte interface doit être éteinte ou bien il faut fournir à la demande "DEL" (CHGR[127]).

(!!)

Dans le cadre du perfectionnement technique, l'ordre de la mémorisation des paramètres peut être modifié sans préavis, lors des révisions du logiciel.

(!!!)

Le nombre des paramètres d'instructions renvoyés est modifié en fonction du nombre d'axes choisi, comme suit :

X : code d'instruction + 5 octets

XY : code d'instruction + 10 octets

cartes interfaces intelligentes

XZ : code d'instruction + 15 octets

XYZ : code d'instruction + 20 octets

Déplacement point zéro (DNC / mémorisable)

But :

La carte interface mémorise la position momentanée en tant que point zéro virtuel pour l'axe (ou les axes) indiqué(s). les instructions d'"avance absolue" suivantes tiennent compte du point zéro virtuel. Ce point zéro virtuel est replacé au point zéro de l'installation par un déplacement de référence.

Structure :

@<NA>n<axes> (DNC)

n<axes> (mémorisable)

Explication :

La carte est adressée par "@0". "n" indique qu'il faut procéder à un déplacement du point zéro. Après l'ordre sont communiqués à l'ordinateur les axes pour lesquels il faut procéder à un déplacement du point zéro. L'affectation en vigueur est la suivante : X=1, Y=2, Z=4. S'il faut faire un déplacement de point zéro pour plusieurs axes, il faudra additionner les valeurs ci-dessus.

axes	valeurs	axes	valeurs
X	1	XZ	5
Y	2	YZ	6
Z	4	XYZ	7
XY	3		

L'ordinateur répond après exécution en envoyant l'accusé de réception (cf. handshake logiciel).

L'instruction peut être utilisée aussi bien en mode direct qu'en mode mémoire (cf. "Mode indirect/mise en mémoire/input"). En mode mémoire, la carte interface signale la mémorisation par l'accusé de réception, mais pas l'exécution.

charlyrobot



cartes interfaces intelligentes

Restriction :

L'instruction ne peut être utilisée qu'après que le nombre d'axes ait été fixé, sinon l'erreur "4" est signalée. Dans l'ordre, seuls les axes indiqués dans le choix des axes peuvent être utilisés, sinon l'erreur "3" est signalée.

Le point zéro relatif a une signification uniquement pour l'ordre "avance absolue". Le positionnement relatif n'est pas modifié par le point zéro virtuel.

ESSAYER LE PROGRAMME "POINT ZERO" DE LA DISQUETTE DE DEMONSTRATION

AVEC SOFT 30

```
#axis XY;  
#elev 4,4;  
moveto 80(900),8(900);  
null XY;  
moveto 2(900),4(990);  
stop.
```

EN GW-BASIC

```
100 open"com1:9600.N,8,1,DS,CD"as#1  
110 print#1,"@07":gosub1000  
120 print#1,"@0i":gosub1000  
130 print#1,"m 8000,900,800,900":gosub1000  
140 print#1,"n 3":gosub1000  
140 print#1,"m200,900,400,990":gosub1000  
150 print#1,"9":gosub1000  
160 print#1,"@0S":gosub1000  
170 stop  
1000 if loc(1)<1 then goto1000  
1010 a$=input$(1,1)  
1015 if a$="0" then return  
1020 print"carte répond erreur:";a$  
1030 stop
```

Détermination du Numéro d'Appareil (DNC)

But :

Le numéro d'appareil de la carte interface (<NA>) est modifié. Des numéros situés entre 0 et 9 (chr(48)..chr(58)) sont admis. Le nouveau numéro d'appareil reste actif jusqu'à ce que l'appareil soit mis hors tension.

Si l'option batterie de secours est installée, le nouveau numéro d'appareil est conservé même après la mise hors tension.

Structure :

@<NA>G<nouveau NA> (direct)

<NA> = Numéro d'appareil, standard = 0
<nouveau NA> = caractère compris entre "0" et "9"

ESSAYEZ LE PROGRAMME "NOUVEAU NUMERO D'APPAREIL"

Application : @0G1

Explication :

La carte est adressée par "@0". "G" indique qu'un nouveau numéro d'appareil doit être utilisé pour l'adressage de la carte. Après "G", la carte attend le nouveau numéro d'appareil. L'ordinateur répond après mémorisation en envoyant l'accusé de réception (cf. handshake logiciel).

Restriction :

La carte ne pourra plus être actionnée qu'avec ce numéro d'appareil.
La carte ne vérifie pas si un numéro d'appareil admissible a été remis.

```
100 open"com1:9600,N,8,1,DS.CD"as#1
110 print#1"@01":gosub1000
120 print#1"@0G1":gosub1000
130 print#1"@1R1":gosub1000
140 print#1"@1i":gosub1000
150 print#7 1":gosub1000
160 print#1"0,5000,5000":gosub1000
165 print"9":gosub1000
170 print#1"@1S"
175 print#1"@1G0":gosub1000
180 stop
1000 if loc(1)<1 then goto1000
1010 a$=input$(1.1)
1015 a$="0" then return
1020 print"carte répond erreur":a$
1030 stop
```

Remarque :

Avec Charlysoft 30, la fonction n'est pas incluse comme

charlyrobot

cartes interfaces intelligentes

instruction. Pour modifier le numéro d'appareil d'une carte, il faut utiliser dans la communication la séquence d'instruction suivante :

[ALT] 64 [NA] G [NA nouveau] [Enter]

Pour actionner une carte interface à numéro d'appareil modifié avec Charlysoft 30, il faut utiliser l'instruction "#units".

(!)

La carte interface ne pourra ensuite être actionnée qu'avec ce numéro d'appareil.

METTRE CR/LF (DNC)

But :

Certains ordinateurs doivent recevoir un caractère de délimitation au niveau de l'interface série au moment de la réception des données. Il s'agit d'une particularité du système d'exploitation de certains gros systèmes (par exemple DEC-VAX, HP et quelques autres). L'ordinateur a besoin du caractère de délimitation pour pouvoir déclencher une interruption du processus de réception à la fin de la transmission des données. Ce caractère de délimitation peut être activé avec l'instruction. Si vous utilisez un ordinateur MS-DOS (IBM pc, XT, AT etc.), vous ne devez pas utiliser cette instruction.

Structure :

@<NA>C<STATUS> (direct)

<NA> = numéro d'appareil, standard = 0

<STATUS> = "0" = ARRET (standard), "1" = "MARCHE"

Application :

@0C1

Explication :

La carte est adressée par "@0". "C" indique que le handshake logiciel doit être modifié. la carte répond à toutes les instruc-

charlyrobot

tion avec la séquence :

"erreur" CHR(13) CHR(10)

Restriction :

La carte ne peut plus être actionnée qu'avec ce nouveau protocole (pour revenir à l'ancien protocole, il faut utiliser le nouveau protocole pour transmettre l'instruction).

Aucun exemple n'est disponible, car ni Charlysoft 30, ni GW-Basic ne sont disponibles sur les gros ordinateurs.

Effacement de la batterie RAM (DNC)

But :

La carte interface est remise à l'état d'origine lors de la première connexion sans batterie RAM. Toutes les indications portant sur les vitesses de référence, les axes etc. sont effacées.

Construction :

@<NA>K (direct)

<NA> = numéro d'appareil.

Application :

@0K

Explication :

La carte est adressée grâce à "@0". "K" indique que la batterie RAM doit être effacée. L'ordinateur envoie un accusé de réception après exécution réussie (cf. handshake logiciel).

Restriction :

./.

**ESSAYEZ LE PROGRAMME
"EFFRAM" :**

Exemple en GW-Basic :

```
100 open "com1:9600,N,8,1,DSCD"as#1
110 print#1."@0k":gosub1000
120 stop
1000 if loc(1)<1 then goto1000
1010 a$=input$(1,1)
1015 if a$="0" then return
1020 print "carte répond erreur : ";a$
1030 stop
```

Auto-test :

But :

Pour contrôler la communication entre la carte interface 4.0 et votre micro-ordinateur, effectuez le test indiqué ci-dessous :

Structure :

@<NA>? (direct)

<NA> : numéro d'appareil, standard = 0

Application :

@0?

Explication :

La carte est adressée grâce à "@0". "?" indique qu'il faut exécuter un auto-test. Ensuite la carte teste la capacité de mémoire, le processeur, le registre du processeur ainsi que les capacités internes de mémoire. Ensuite apparaissent certaines variables relatives à la carte interface, ainsi qu'une somme servant de preuve. dans l'éventualité où l'autotest aurait été déclenché par le bouton "Marche" lors de la connexion, alors tous les axes se déplaceront d'abord en sens positif, puis en sens négatif ; l'interfa ce série sera ensuite exécutée.

Pour mener à bien l'auto-test élargi, il faut maintenir appuyé le bouton "Marche", et que l'outil soit connecté.

pour finir l'auto-test, il faut le déconnecter, sans quoi il n'est pas possible de transmettre d'autres instructions.

Restriction :

./.

Pour pouvoir tester cette fonction, il faut que vous utilisiez la fonction communication de Charlysoft 30 ou le programme en Basic pour l'interface série.

(!)

Cet auto-test doit avoir été terminé avant que la carte soit à nouveau actionnée, sinon la carte ne répondra que des codes erreurs. Avec Charlysoft 30, c'est dans ce cas l'erreur 164 qui sera renvoyée.

Peek (lire les données de la carte) (DNC)

But :

L'instruction Peek permet de demander par l'intermédiaire de l'interface série, le contenu des cellules de mémoire interne du contrôleur aussi bien dans la mémoire de lecteur/écriture que dans la mémoire des constantes. A l'aide de cette instruction, il est possible à un ordinateur maître d'accéder à un appareil relié au bus de données et d'adresses de la carte interface (à partir de AZ 1350).

Structure :

@<NA>c<addr> (mémoire des constantes)

@<NA>b<addr> (écriture/lecture)

Application :

@0c 2048

@0b 4711

Explication :

la carte est adressée par "@0". "c" indique qu'il faut lire une valeur de la mémoire de valeurs constantes. "2048" indique l'adresse de la valeur à lire. L'ordinateur répond avec le handshake logiciel et est suivi par deux signes indiquant une valeur hexadécimale ; cette valeur correspond au contenu de la cellule mémoire. Si on veut lire une valeur provenant de la mémoire de lecture/écriture, alors il faudra utiliser le code "b" au lieu du code "c".

Exemples avec Charlysoft 30 et en GW-Basic :

Pour tester la fonction, utilisez la fonction communication de Charlysoft 30, ou le programme Basic indiqué lors du test de l'interface série.

Remarque :

L'ordre est prévu pour gérer les extensions futures qui sont reliées au bus de données et d'adresses de la carte interface.

Poke (écrire les données internes de la carte) (DNC)

Cette instruction permet, grâce à l'interface série, de modifier le contenu des cellules internes de mémoire du contrôleur dans la mémoire de lecture/écriture. Cette instruction permet à un ordinateur d'accéder à un appareil relié au bus de données et d'adresses de la carte interface.

Structure :

@<NA>B<addr>,<Data>

<NA> = numéro d'appareil, standard = 0

<addr> = adresse comprise entre 0 et 65535

<Data> = valeur comprise entre 0 et 255

Application :

@0B 33211,128

Explication :

La carte est adressée par "@0". "B" indique qu'une valeur doit être écrite dans la mémoire. "33211" indique l'adresse de la valeur à écrire. "128" est la nouvelle valeur de cette cellule de mémoire. L'ordinateur confirme l'exécution par le handshake logiciel.

Restriction :

l'ordre ne vérifie pas si un appareil relié au bus de données a correctement repris les données.

Exemple avec Charlysoft 30 et en GW-Basic :

Pour tester la fonction, utilisez la fonction Communication du

Charlysoft 30 ou le programme en Basic indiqué lors du test de l'interface "AUTOTEST".

Remarque :

Il n'existe aucune instruction pour écrire dans la mémoire des constantes (de toutes façons cela ne serait pas souhaitable). l'instruction ne doit pas être utilisée pour modifier des paramètres internes de la carte, car leur adresse peut être modifiée sans information. L'instruction ne doit pas être utilisée avec des adresses inférieures à 32767, car ces adresses sont utilisées, pour la carte interface, en tant que mémoires de données.

Avance sur position (moveto) (DNC/mémorisable)

But :

la carte interface avance à la position indiquée, avec les vitesses indiquées. le mouvement d'avance est aussitôt exécuté ou mémorisé.

Structure :

@<NA>M<Px>,<Vx>,<Py>,<Vy>,<Pz1><Vz1>,<Pz2>,<Vz2>
(DNC).

m<Px>,<Vx>,<Py>,<Vy>,<Pz1>,<Vz1>,<Pz2>,<Vz2>
(CNC)

<NA> = numéro d'appareil, standard = 0

<Px> = position x, valeur comprise entre 0 et + 8388608

<Vx> = vitesse x, valeur comprise entre 21 et 20000

<Vz2> = vitesse z arrière.

Applications :

@0M 5000,900 (X)

@0M 50,900,20,9000 (XY)

@0M 50,900,20,900,0,21 (XZ)

@0M 30,800,10,900,4,90,0,21 (XYZ)

Explication :

la carte interface est adressée par "@0". "M" indique qu'une

cartes interfaces Intelligentes

position que l'on veut atteindre suit. La carte interface attend alors, pour chaque axe, une paire de chiffres constituée de la position et de la vitesse.

Les différents chiffres doivent être séparés par des virgules. Pour l'axe Z, deux paires de chiffres sont attendues (pour des raisons de compatibilité avec l'ordre "avance relatif", la deuxième indication de position de la position Z doit cependant être égale à zéro).

La carte interface répond après exécution, au moyen du caractère de handshake. si l'accusé de réception doit se faire tout de suite, il faut utiliser "m" à la place de "M" dans l'indication directe sans mémorisation.

Toutefois, la carte interface ne pourra de toutes façons recevoir à nouveaux des instructions que lorsque l'exécution sera terminée.

Restrictions :

L'instruction ne peut être utilisée que lorsque le nombre d'axes a été défini.

L'instruction ne peut pas être envoyée pendant le traitement d'instructions mémorisées. La carte interface ne vérifie pas si le mouvement sort de la zone admissible par la mécanique reliée.

Si l'on souhaite mémoriser l'instruction, il faut auparavant mettre la carte interface en mode "Input" (cf. Input) et utiliser le code "m".

ESSAYEZ LES PROGRAMMES M1AX, M2AX, M3AX

```
100 open "com1:9600,N,1,DS,CD"as#1
110 print#1,"@03":gosub1000
120 print#1,"@0M50,500,300,900"
125 gosub1000
130 print#1,"@0M20,200,30,900"
135 gosub1000
140 print#1,"@0M0,21,700,2000"
145 gosub1000
150 stop
1000 if loc(1)<1 then goto 1000
1010 a$=input$(1,1)
```

charlyrobot

cartes interfaces intelligentes

```
1015 if a$="0" then return
1020 print "carte répond erreur:":a$
1030 stop
```

Remarque :

Avec Charlysoft 30, vous pouvez utiliser la fonction Teach-in.

(!)

La position absolue peut être détectée par un point zéro approprié, relativement à un point zéro d'outil.

Demande de position (DNC)

But :

La carte interface redonne à l'ordinateur maître la position théorique momentanée de tous les axes.

Structure :

@<NA>P

<NA> = numéro d'appareil, standard = 0

Application :

@0P

Explication :

La carte interface est adressée par "@0". "P" indique qu'une demande de position a lieu. La carte interface le confirme par le caractère de handshake et indique ensuite en format hexadécimal les valeurs de position de tous les axes (au total 9 octets = 18 chiffres hexadécimaux).

La structure de la position signalée est la suivante :

000010002000FFFFFFE								
┌──────────┬──────────┬──────────┐								
A			B			C		

A : position X, hexadécimale en complément binaire, dans l'exemple la valeur 16 décimale.



cartes interfaces intelligentes

B : position Y, hexadécimale en complément binaire, dans l'exemple la valeur 8096 décimale.

C : position Z, hexadécimale en complément binaire, dans l'exemple la valeur -2 décimale.

Restriction :

l'instruction ne peut être utilisée que lorsqu'aucun mouvement d'avance n'est en cours (si l'installation se trouve à l'arrêt).

L'instruction ne peut être envoyée pendant le traitement d'instructions mémorisées.

La carte interface ne peut pas vérifier si la position théorique correspond à la position effective du mécanisme, car il n'existe pas de boucle d'asservissement.

Exemple avec Charlysoft 30 et en GW-Basic :

Avec charlysoft 30, vous pouvez utiliser la fonction teach-in. En GW-Basic, vous pouvez utiliser les programmes P1AX, P2AX, P3AX.

(!)

Les positions des trois axes sont toujours redonnées par la fonction, indépendamment du nombre d'axes défini.

Arrêt du logiciel (DNC)

But :

La carte interface interrompt un mouvement d'avance en cours dès qu'elle reçoit un arrêt logiciel.

Structure : chr\$

Application:

chr(255)

Explication :

En cas de mouvement d'avance direct (relatif ou absolu), l'ordinateur peut interrompre celui-ci et ensuite demander la position effectivement atteinte au moyen de la fonction demande de position.

cartes interfaces Intelligentes

Restrictions :

L'instruction ne peut être utilisée que pendant un mouvement d'avance.

L'instruction ne peut pas être envoyée pendant le traitement d'instructions mémorisées.

Remarque :

Avec Charlysoft 30, vous pouvez utiliser la fonction teach-in. En GW-Basic, vous pouvez utiliser le programme indiqué lors du test de l'interface.

(!)

La carte interface ne valide pas en donnant l'erreur d'arrêt mais en donnant la validation pour "ok".

Comme l'instruction fonctionne sans adressage, les mouvements d'avance de toutes les cartes interfaces sont interrompus.

Choix de niveaux (DNC/mémorisable)

But :

la carte interface 4.0 peut interpoler deux axes sur trois. En état standard de fonctionnement, il s'agit des axes X et Y. Le plan d'interpolation peut être commuté à d'autres axes ; dans ce but il faut indiquer à la carte le plan souhaité. Le troisième axes restant est détecté comme axe d'outil et guidé par l'interpolation des deux axes concernés (voir schéma).

Structure :

@<NA>e<plan> exécution directe
e<plan> mémorisable après "Input"

<NA> = numéro d'appareil, standard = 0

<plan>= chiffre compris entre 0 et 2

0 = XY

1 = XZ

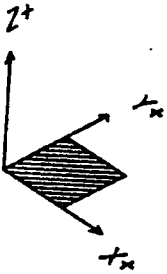
2 = YZ

cartes interfaces intelligentes

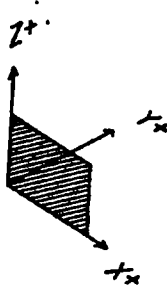
Application :

e1 "mémoriser interpolation XZ"

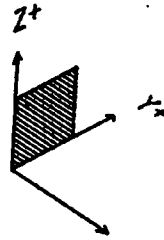
@0e0 "interpolation XY"



Plan 0 (XY)



Plan 1 (XZ)



Plan 2 (YZ)

Explication :

Pour atteindre des vitesses élevées, (une vitesse d'axe maximale de 10 kHz correspond, pour une pente de 4 mm avec des vecteurs de 45 degrés, à une vitesse vectorielle de 140 mm/sec en fonctionnement en demi-pas), la carte interface peut calculer, pendant ce temps uniquement les rapports de deux axes, l'un par rapport à l'autre. l'instruction de choix de plan permet une communication entre les plans d'interpolation sans perte de vitesse.

ESSAYEZ LES PROGRAMMES

"PLAN XZ", "PLAN YZ"

AVEC SOFT 30

EN GW-BASIC

```
#axis XYZ;
line YZ;
move 20(),30(),33(),0());
stop.
100 open"com1:9600,N8,1,DS,CD"as#1
110 print#1,"@07":gosub1000
120 print#1,"@0e2"
125 gosub1000
130 print#1,"@0M20,200,30,900,33,900,0,21"
135 gosub1000
150 stop
1000 if loc(1)<1 then goto1000
```

charlyrobot

cartes interfaces intelligentes

```
1010 a$=input$(1,1)
1015 if a$="0" then return
1020 print "carte répond erreur:";a$
1030 stop
```

Restriction :

Si l'on souhaite mémoriser l'ordre, il faut d'abord mettre la carte interface en mode indirect "input" (cf. "Mode indirect/mémorisation/input"). Si on choisit un autre plan d'interpolation que XY, il faut transmettre comme nombre de pas le chiffre zéro pour le deuxième mouvement de l'axe de traitement (l'axe non interpolé).

Remarque :

Dans l'exemple ci-dessus, les axes YZ sont interpolés (avance en ligne droite vers le point de destination), l'axe X est guidé (voir schémas).

(!)

L'ordre du déplacement de référence n'est pas influencé par l'instruction de choix de plan. Si on a besoin de modifier l'ordre du déplacement de référence, il ne faut pas transmettre d'instructions de référence avec les combinaisons d'axes.

INTERPOLATION LINEAIRE 3D

But :

Commuter l'interpolation 2D1/2 en 3D.

EXEMPLES DANS LE PROTOCOLE

Mode direct :

@(NA)Z0 < = > interpolation 3D hors service

@(NA)Z1 < = > interpolation 3D en service

Utiliser le programme démo "3D"

Mode indirect (mémoire) :

Z0 < = > interpolation 3D hors service

Z1 < = > interpolation 3D en service

utiliser le programme démo "mem3D"

Exemple avec Charlysoft 30 :

Set 3D on < = > interpolation 3D en service

Set 3D off < = > interpolation 3D hors service

Utiliser le programme démo "3D.TST"

UTILISEZ LES PROGRAMMES DE DEMONSTRATION

3D - DISQUETTE DEMO

3D.TST CHARLYSOFT 30

INTERPOLATION CIRCULAIRE

But :

Réalisation de cercles et d'arcs de cercle en vitesse constante.

@(NA) YR,V,D,Xs,Ys,Rx,Ry

@ NA est à préciser pour le mode direct.

NA : n° d'appareil

R : voir ci-dessous

D : voir ci-dessous (selon le sens du cercle)

V : vitesse

a, b : angle de départ, angle d'arrivée

Rx, Ry : voir tableau suivant les cas

Définition des paramètres :

Calcul de R :

$$R' = \frac{4r (\beta - \alpha) \times \text{nbre de pas moteur}}{180 \text{ pas}}$$

R est la valeur entière de $R' + 0,5$

Calcul de Xs et Ys :

1) Xs

$$X's = (r + \cos\alpha) \times \frac{\text{nbre de pas moteur}}{\text{pas}}$$

$X's > 0$

Xs est la valeur entière de $X's + 0,5$

$X's < 0$

Xs est la valeur entière de $X's - 0,5$

2) Ys

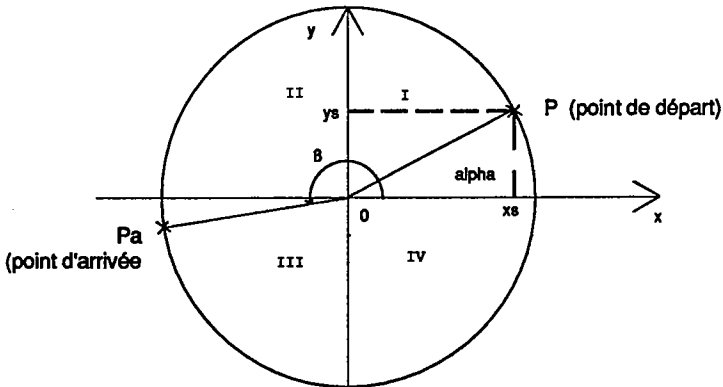
$$Y's = (r + \sin\alpha) \times \frac{\text{nbre de pas moteur}}{\text{pas}}$$

Ys est la valeur entière de Y's + 0,5

1) sens trigonométrique :

(!)

La carte interface doit être initialisée sur 3 axes



(!!)

Le centre du cercle est toujours placé en fonction du point de départ.

Tableau pour les coefficients Rx et Ry :

Partie	I	II	III	IV
Rx	-1	-1	+1	+1
Ry	+1	-1	-1	+1

Calcul du paramètre D :

$$x = r \cdot \cos\alpha$$

$$y = r \cdot \sin\alpha$$

$$D' = [(rx \cdot ry \cdot r) + (rx \cdot ry \cdot \text{somme } (r-1)) \\ - rx \cdot \text{somme } (x + (rx - ry) / 2) \\ + ry \cdot \text{somme } (y + (rx + ry) / 2)] / 2$$

$D' > 0$: D est la valeur entière de (D' x nbre de pas moteur / pas) + 0,5

$D' < 0$: D est la valeur entière de (D' x nbre de pas moteur / pas) - 0,5

Procédure somme :

somme (x)

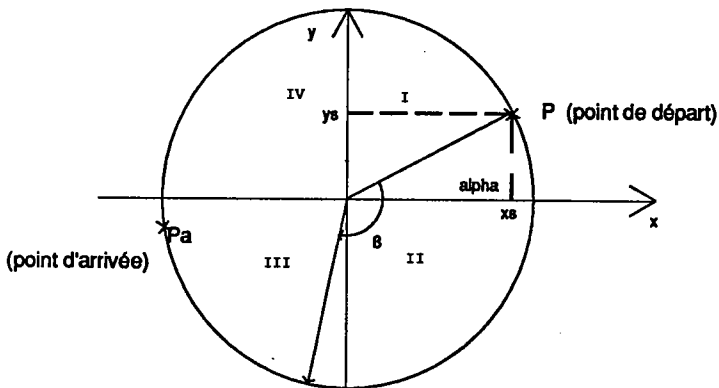
si $x > 0$, alors $x \cdot (x+1)$

si $x < 0$, alors $x \cdot (x-1)$

2) sens anti-trigonométrique :

(!)

La carte interface doit être initialisée sur 3 axes.



(!!)

Le centre du cercle est toujours placé en fonction du point de départ.

Tableau pour les coefficients Rx er Ry :

Partie	I	II	III	IV
Rx	+1	+1	-1	-1
Ry	-1	+1	+1	-1

Calcul du paramètre D :

$$D' = [(-rx \cdot ry \cdot rayon) - (rx \cdot ry \cdot somme (rayon -1))]$$

$$- rx \cdot somme (Xs + (Rx + Ry) /2)$$

$$+ ry \cdot somme (Ys + (Ry - Rx) /2) /2$$

Pour calculer D, référez vous à la procédure expliquée dans la partie trigonométrique.

Avec Charlysoft 30, les instructions sont les suivantes :

- ▣ Circle - ccw Rayon (vitesse), alpha, β ; (sens trigonométrique).
- ▣ Circle - cw Rayon (vitesse), alpha, β ; (sens anti-trigonométrique).

Pour connaitre le sens du cercle, nous avons le paramètre f.

Exemple :

@ (NA) f (sens)

sens horaire = 0

sens anti-horaire = 1

INTERPOLATION CIRCULAIRE

COMPLEMENT DE LA CARTE INTERFACE

Mettre les ports de sortie en service :

Instruction :

mettre les ports de sortie en service

Syntaxe :

p [ADRESSE],[N° BIT],[VALEUR]

But :

La carte interface actionne un mode souhaité de port de sortie ou bien un bit de sortie défini.

Explication :

[ADRESSE]

Il s'agit d'une valeur numérique qui correspond à une adresse. d'après le tableau ci-dessous, on peut en déduire les valeurs numériques correspondantes.

Valeur numérique	Attribution
65529	Port de sortie 1 (8 bits)
65530	Port de sortie 2 (8 bits)

[N° BIT]

Il s'agit d'une valeur numérique qui sert à différencier les états entre la mise en mode Bit et la mise en mode Byte du mode de sortie.

1) Cas mode Bit

1 < [N° BIT] < 8 (voir exemple de programmation)

2) Cas mode Byte

[N° BIT] = 0 (voir exemple de programmation).

[VALEUR]

Il s'agit d'une valeur numérique qui, selon le [N° BIT], définit des sorties séparées (mode Bit) ou la vue d'ensemble du port de sortie. cette valeur est donnée (rentrée) sous forme décimale entre 0 et 255 et appliquée sous forme binaire au port de sortie.

Exemples de programmation :

Premier cas (mise en mode Bit)

[N° BIT] détermine quelle sortie est branchée, et [VALEUR] établit l'état de fonctionnement du port de sortie.

Exemple :

Instruction	Port de sortie	Bit	Etat
p65529,5,0	Port I	5	arrêt
p65529,4,1	Port I	4	marche
p65530,4,0	Port II	4	arrêt
p65530,1,1	port II	1	marche

Deuxième cas (mise en mode Byte)

[N°BIT] détermine le placement mode Byte et [VALEUR] établit l'état de marche au port de sortie.

Exemple :

Instruction	Port de sortie	Exemple mode
p65529,0,10	Port I	00001010
p65529,0,27	Port I	00011011
p65530,0,205	Port II	11001101
p65630,0,255	port II	11111111
p65529,0,0	Port I	00000000

**UTILISEZ LE PROGRAMME "SORTIE"
DE LA DISQUETTE DE DEMONSTRATION**

LECTURE DU PORT D'ENTREE

Instruction :

Lire le port d'entrée

Syntaxe :

o[ADRESSE],[N° BIT],[VALEUR],[OFFSET]

But :

La carte interface version lit le port d'entrée et dérive lors d'une vraie condition.

Explication :

[ADRESSE] : il s'agit d'une valeur numérique qui correspond (répond) à une adresse. L'adresse qui répond à cette instruction a la valeur numérique 65531.

[N° BIT] : voir précédemment

[VALEUR] : voir précédemment

[OFFSET] :

il s'agit d'une valeur numérique qui provoque une dérivation en avant et en arrière dans le déroulement du programme. Le port d'entrée est interrogé au sujet d'un modèle Bit souhaité ou d'une modèle Byte. Si la condition est remplie, une dérivation est effectuée.

Exemples de programmation :

Premier cas (mise en mode BIT)

Instruction	Critère d'interrogation	Dérivation
o65531,2,0,3	Bit 2 = arrêt	3 cellules en avant
o65531,8,1,-2	Bit 8 = marche	2 cellules en arrière

Deuxième cas (lecture sur le mode Byte)

Instruction	Critère d'interrogation	Dérivation
o65531,0,10,3	Binaire 00001010	3 cellules en avant
o65531,0,0,-2	Binaire 00000000	2 cellules en arrière

LECTURE DU PORT D'ENTREE

Instruction :

Stockage externe

Syntaxe :

@0u (0 : lire zéro)

But :

La carte interface avec unité d'extension E/S stocke l'ensemble de ses données de l'accumulateur RAM sur la mémoire externe mobile (SRAM)

UTILISEZ LE PROGRAMME "MEMORY" DE LA DISQUETTE DE DEMONSTRATION.

(!)

lors de surstockage, la capacité de la mémoire présente n'est pas vérifiée, c'est-à-dire que lors de programmes complexes, la zone limite de stockage peut être dépassée sans qu'il y ait de message d'erreur.

Procédure :

Chargez un programme dans la mémoire de la carte interface, par exemple "mémocart". Placez votre carte mémoire dans son logement, lancez l'ordre en mode direct "0u". utilisez le programme de la disquette de démonstration "charcat", ou la fenêtre de communication du Charlysoft 30. le programme est maintenant dans la mémoire.

Enlevez votre carte mémoire, coupez l'alimentation du rack pendant 8 secondes. remettez sous tension et vérifiez par start que la mémoire a bien été vidée. Placez votre carte mémoire dans son logement, appuyez sur le bouton rouge "µP Reset", relâchez et lancez par "Start", enlevez votre carte mémoire et rangez la à l'abri.

PROGRAMMATION AVEC CHARLYSOFT 30

Mettre les ports de sortie en service.

Instruction :

Mettre les ports de sortie en service

Syntaxe :

set_port [CHIFFRE],[N° BIT]=[VALEUR];

But :

Voir "mettre les ports de sortie en service"

Explication :

Voir "mettre les ports de sortie en service"

Exemple de programmation :

Premier cas (mode bit) :

Instruction	Port de sortie	Bit	Etat
set_port 65529,5=0;	Port I	5	HS* (OFF)
set_port 65529,4=1;	Port I	4	ES** (ON)
set_port 65530,4=0;	Port II	4	HS (OFF)
set_port 65530,1=1;	Port II	1	ES (ON)

* HS = hors service

** ES = en service

Deuxième cas (mode byte)

Instruction	Port de sortie	Mode binaire
set_port 65529,0=10;	Port I	00001010
set_port 65529,0=27;	Port I	00011011
set_port 65530,0=205;	Port II	11001101
set_port 65530,0=255;	Port II	11111111
set_port 65529,0=0;	Port I	00000000

Lecture du port d'entrée

Instruction :

Lecture du port d'entrée

Syntaxe :

on_port

[ADRESSE],[N°BIT]=[VALEUR],[OFFSET]

But :

Voir précédemment

Explication :

Voir précédemment

Exemple de programmation :

Premier cas (mode Bit)

Instruction	Critère de sélection	Branchement
on_port 65531,2=0,3;	Bit2 = HS (OFF)	3 lignes après
on_port 65531,8=1,-2;	Bit8 = ES (ON)	2 lignes avant

Deuxième cas (mode Byte)

Instruction	Critère de sélection	Branchement
on_port 65531,0=10,3;	Binaire 00001010	3 lignes après
on_port 65531,0=0,-2;	Binaire 0000000	2 lignes avant
on_port 65531,0=205,-4;	Binaire 1100110	4 lignes avant

CODES ERREURS

Explication :

Vous trouverez ci-dessous les codes retournés par la carte dans son protocole.

0 - Pas d'erreur (OK)

Le "zéro" est le "ok", la validation.

1 - transmission d'un nombre incorrect.

la carte interface a reçu une donnée chiffrée qui ne peut être interprétée de façon correcte.

Causes possibles d'erreur :

A)

la valeur transmise ne fait pas partie du champ de valeur autorisé. Pour des données 8 bit, le champ autorisé varie entre -128 et +127, pour des données 16 bit entre -32768 et +32767. Pour des données 24 bit, des nombres entre -8388608 et +8388607 peuvent être utilisés.

B)

La valeur transmise comporte des signes non autorisés. L'erreur peut être provoquée par des données en hexadécimal. par exemple, "3E4" à la place de "30 000" ne peut être reconnu par la carte interface.

ANNULATION DE L'ERREUR :

Laissez le protocole s'effectuer et notez les endroits où l'erreur apparaît afin de reconnaître si les valeurs données correspondant à l'ordre transmis sont correctes.

2 - Fin de course.

Le message "2" peut être affiché si vous touchez le contact de référence ou le contact de dépassement (optionnel). Le contact de référence fonctionne comme un contact de fin de course lorsqu'il est actionné hors d'une course de référence. L'action sur ce contact provoque l'arrêt d'envoi des pas, mais la carte ne reconnaît pas la position.

(!)

Pour sortir de cette phase, vous devez actionner manuellement le chariot à l'aide du bouton moleté placé sur le moteur. éloignez le chariot du moteur, puis relancez le programme avec une course de référence.

3 - Nombre d'axes inadmissible.

Vous demandez par exemple une course de référence 3 axes alors que la carte doit piloter un axe.

Exemple :

@01 (pilote X)

@0R7 (course de référence XYZ)

4 - Pas d'axe défini.

Avant d'envoyer un mouvement, vous devez définir le nombre d'axes.

Exemple :

@01 (axe X)

@03 (axes XY)

@07 (axes XYZ)

Le nombre d'axes fixé est mémorisé dans le cas où vous posséderiez une batterie back-up.

5 - Erreur de syntaxe

Une instruction hors de notre protocole a été transmise à votre carte interface.

Causes possibles d'erreurs :

A)

Un ordre a été envoyé en majuscules alors qu'il ne peut être donné qu'en minuscules, ou inversement. La carte interface fait une distinction entre les majuscules et les minuscules.

B)

Pendant un téléchargement, on a utilisé un ordre non mémorisable.

cartes interfaces Intelligentes

C)

L'ordre utilisé n'existe pas.

ANNULATION :

Vérifiez l'endroit où l'erreur apparaît et modifiez l'ordre.

6 - Dépassement de la capacité de mémoire.

On a essayé de télécharger plus de données que ne peut mémoriser la carte interface.

ANNULATION :

Essayez de compresser votre programme en utilisant par exemple des boucles, ou coupez votre programme en deux parties ; l'exploitation s'effectuera en deux fois.

7 - Nombre de paramètres inadmissible.

La carte interface a reçu un nombre de paramètres supérieur ou inférieur à ce qui est nécessaire.

ANNULATION :

Vérifiez votre programme, nombre à envoyer :

Pour 1 axe 1000,4000
 X

Pour 2 axes 1000,4000,1000,4000
 X Y

Pour 3 axes 1000,4000,1000,4000,1000,4000,1000,4000
 X Y Z1 Z2

8 - Mémorisation incorrecte d'un ordre.

On a envoyé à la carte interface un ordre à mémoriser qu'elle ne connaît pas.

ANNULATION :

Vérifiez l'ordre transmis et, si celui-ci existe, les majuscules et minuscules.



cartes interfaces intelligentes

Erreurs possibles :

A)

Erreur entrée/sortie

L'ordre transmis pour faire fonctionner la carte entrée/sortie n'est pas bon, il doit être compris entre 1 et 6.

Exemple : 4 1 port sortie en service
 4 2 port sortie hors service

B)

Erreur ordre TELL (mise en service 2ème carte)

La fonction TELL (démarrage 2ème carte) n'a pas trouvé de signe ou caractère final.

C)

Attendre CR

La carte interface a attendu le signe CR (retour chariot) et vous avez cependant envoyé un autre caractère.

ceci est essentiellement u problème de nombre de paramètres, vous essayez en effet d'envoyer plus de paramètres qu'il n'est nécessaire pour la fonction.

D)

Vitesse inadmissible

La vitesse transmise n'est pas comprise dans la plage de 21 à 1000 Hz. Notez que pour les axes sans mouvement une vitesse admissible est nécessaire.

Exemple : BON 0,21 (21 Hz)
 MAUVAIS 0,0

E)

Erreur de boucle

On a essayé d'effectuer une boucle avec un branchement en aval.

Exemple : BON 3 4, - 2
 MAUVAIS 3 4 - 4

F)

Arrêt utilisateur

cartes interfaces intelligentes

L'utilisateur a appuyé sur stop sur la carte interface.
L'exécution de l'instruction peut être reprise à l'aide de la touche de démarrage ou de l'instruction "@0S".

Après un arrêt, les instructions "@0P" (pour demander la position atteinte) et "@0Q" (pour interrompre définitivement l'exécution) sont également admises.

(!)

L'erreur "F" est extérieure au protocole habituel du handshake logiciel. Un "F" supplémentaire peut se produire à tout moment si l'on appuie sur la touche stop de la carte interface pendant un mouvement d'avance.

Pour tenir compte de ce comportement, la sous-routine du logiciel, qui traite l'accusé de réception, doit être complétée de manière à prendre en compte ce cas particulier :

- Ancienne routine d'accusé de réception :
attendre que le caractère soit là
si caractère = "0" alors ok;
sinon erreur.
- Nouvelle routine d'accusé de réception :
(A) : attendre que le caractère soit là;
si caractère = "0" alors ok;
sinon, si caractère "F", alors traitement d'arrêt après (A).

G)

Erreur (CR)

La carte interface a reçu un (CR) bien que d'autres paramètres aient été attendus pour l'instruction en cours.

H)

Incompatibilités

Le logiciel de la carte interface a été mis au point de manière à garantir autant que possible une compatibilité ascendante avec les versions 3.0 et suivantes. Cependant, pour favoriser le perfectionnement technique, les différences suivantes doivent être notées.

cartes interfaces Intelligentes

- Une première action sur la touche de démarrage ne déclenche plus systématiquement une avance de référence des axes définis.
Il est donc maintenant possible de raccorder des axes à la carte interface sans commutateur de référence.
- Si vous souhaitez avoir exactement le même comportement qu'avec les versions 3.0 et suivantes, il vous faut insérer les deux instructions suivantes comme premières instructions dans le programme NC :
 - 7 axes (déplacement de référence)
 - 4 4 (attente de la touche de démarrage)
- Comme les nouvelles versions sont beaucoup plus rapides dans la communication que la version 3.0, il peut se produire, lors de l'autotest, un débordement de mémoire tampon si l'on utilise un ordinateur maître lent. Dans ce cas, veuillez effectuer l'autotest avec une vitesse de transmission en Bauds moins élevée.
- En cas d'arrêt d'urgence demandé par l'utilisateur, aucune erreur "2" n'est plus signalée, car une réinitialisation du processeur est déclenchée (version fond de panier à partir de AZ 1350).

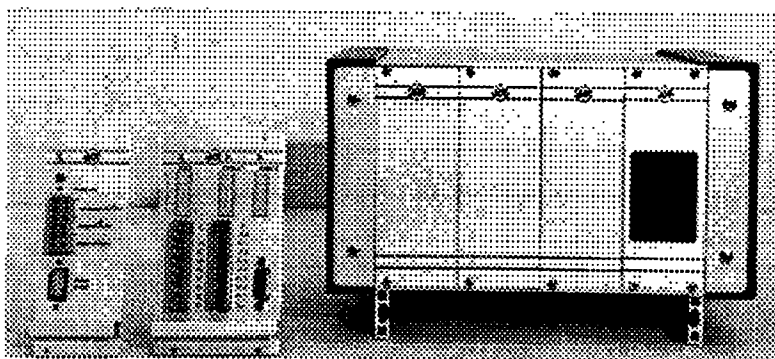


**CARTE ENTREE / SORTIE 2
N° 19550**

Descriptif du système le 21.05.89

La gamme de commande **charlyrobot** possède deux types de cartes entrée/sortie placées à l'arrière du rack 10 pouces :

- 1 :
la carte entrée/sortie 2 ; 1 entrée, 1 sortie.
- 2 :
l'unité d'extension ; 8 entrées, 16 sorties.



1

2

**LE PRESENT DOCUMENT CONCERNE
L'ENTREE/SORTIE 2**

Cette carte entrée/sortie 2 n°19550 est prévue pour nos cartes interfaces série RS232C n°19500 version 4.0, platine AZ 1350-2.

1 : SIGNAUX ENTREE/SORTIE

Notre carte entrée/sortie 2 possède un contact de sortie par relais Reed et une entrée sur la bobine d'un relais reed pour le signal d'entrée.

Les signaux entrée et sortie de cette carte sont gérés par le microprocesseur de la carte interface série RS232C par le port (P1.0) du microprocesseur interne.

En utilisant l'instruction de commande appropriée, la carte interface peut ainsi envoyer à une autre unité une impulsion de démarrage ou être elle même démarrée par un signal extérieur.

En outre, l'emploi de la commande à impulsions permet à l'utilisateur de disposer de trois entrées à fonctions spécifiques:

A : START (N.O)

Cette entrée démarre le programme stocké dans la carte interface. Si le programme a été interrompu par une impulsion interne (attendre impulsion), le programme peut être poursuivi par actionnement de cette touche.

B : STOP (N.C)

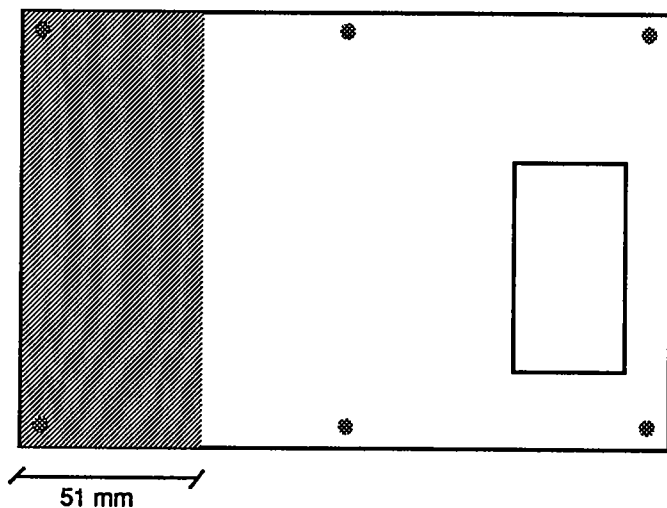
Cette entrée interrompt le déroulement d'un programme de la carte interface. dans le cas ou celle-ci envoie des pas au moteur, une rampe de freinage est actionnée. la commande START permet de reprendre le cycle interrompu. cette touche ne fonctionne pas dans une boucle.

C : µP RESET (N.O)

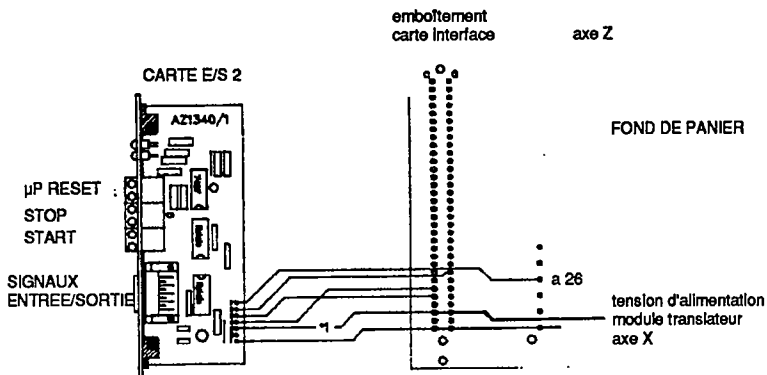
Cette entrée interrompt d'un seul coup le déroulement de la carte interface *charlyrobot*, sans tenir compte des pertes éventuelles de pas subies par l'ensemble mécanique connecté. Une action sur la touche START permet de redémarrer le programme à son origine.

INFORMATION POUR LE MONTAGE

Cette carte entrée/sortie possède une face avant de 2 pouces ; vous pouvez la placer à l'avant du rack si vous avez de la place, mais l'emplacement habituel pour un rack 3 axes est sur la face arrière. pour mettre en place cette carte, vous devez découper la tôle arrière de 51 mm comme l'indique le plan ci-dessous.



Après avoir fixé votre carte entrée:sortie, vous devez souder les fils de liaison au fond du panier du rack.



**CORRESPONDANCE DES FILS
CARTE ENTREE/SORTIE - FOND DE PANIER**

CARTE E/S 2	FOND DE PANIER RACK	
FILS	CONNECTEUR CARTE INTERFACE	CONNECTEUR TRANSLATEUR Z
1. GND	A32, C32	-
3. entrée + 5 V (*1)	A30, C30	-
4. port E/S	C27	-
5. µP Reset	C28	-
6. entrée stop (*2)	A25	-
7. sortie stop (*2)	A26	-

*1)

Pour l'alimentation en tension de la commande à impulsions, une tension positive de +5V est nécessaire. Elle peut être directement prélevée sur le connecteur à fiches de la carte interface. Cependant, si la carte interface est munie d'une tension de +12V pour des raisons de sécurités antiparasites (voir description de la carte interface 4.0), l'entrée de tension doit être adaptée à la commande de tension.

charlyrobot

Il existe alors deux possibilités :

a.

La tension d'alimentation de +12V de la carte interface est conduite sur le régulateur de tension monté dans la commande à impulsions.

b.

la tension d'alimentation de +5V est prélevée de la commande de moteur pas à pas de l'axe Z.

Le raccordement d'une touche stop externe sur la carte entrée/sortie 2 utilise de façon interne la ligne du contact de dépassement de l'axe Z (en standard).

Pour cela, la piste conductrice est à séparer de la partie puissance du moteur pas à pas de l'axe Z pin A26 jusqu'à la carte interface pin A25 (couper la piste au cutter).

Finalement, la ligne de raccordement 6 (entrée STOP) de la commande à impulsions est reliée à la pin A26 de la carte de commande du moteur pas à pas de l'axe Z.

la ligne de raccordement 7 (sortie STOP) de la commande à impulsions est placée sur la pin A25 de la carte interface.

Ainsi, le signal de l'axe supérieur de l'axe Z, est transmis sur la commande à impulsions.

pour utiliser le signal, l'interrupteur DIP 1.4 de la carte interface doit être placé sur OFF.

Le fonctionnement de la touche STOP de la carte entrée/sortie entraîne, comme la touche STOP de la face avant de la carte interface, un arrêt du programme.

EXEMPLES DE PROGRAMMES :

A :

les programmes ci-dessous vont faire fonctionner la carte entrée/sortie en envoyant une impulsion de sortie que vous contrôlerez sur la LED, et ceci 10 fois de suite.

1 - EN GW BASIC

Essayez le programme
de la disquette de démonstration.

```
100 open "com1 : 9600,N,8,1,DS,CD"as#1
110 print#1,"001": gosub 1000
120 print#1,"00i": gosub 1000
130 print#1,"4 3": gosub 1000
140 print#1,"5 2": gosub 1000
150 print"1,"3 10,-2": gosub 1000
160 print#1,"9": gosub 1000
170 print#1,"00S": gosub 1000
190 stop
1000 if loc (1)<1 then goto 1000
1010 a$=input$(1,1)
1020 if a$="0" then return
1030 print "CARTE REpond ERREUR1" :a$
1040 stop
```

2 - AVEC CHARLYSOFT 30

```
repeat;
pulse out;
delay 20;
until 10;
stop.
#start;
```

B :

Les programmes ci-dessous vont permettre le fonctionnement de la carte entrée/sortie en testant 10 fois de suite. pour chaque impulsion reçue sur les pins 1 et 2, la carte renvoie une impulsion.

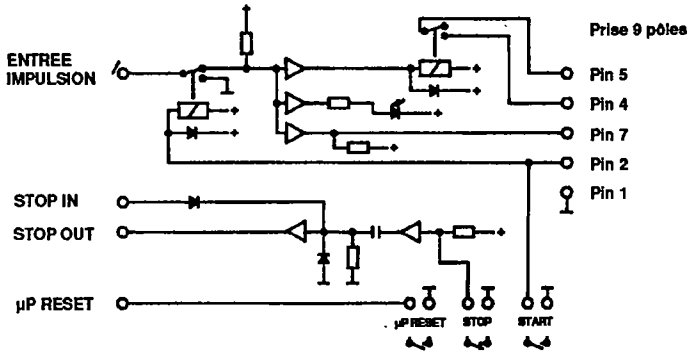
1 - EN GW BASIC

```
100 open "com1:9600,N,8,1,DS,CD"as #1
110 print#1,"001": gosub 1000
120 print#1,"00i": gosub 1000
130 print#1,"4 4": gosub 1000
140 print#1,"4 5": gosub 1000
150 print#1,"3 10,-2": gosub 1000
160 print#1,"9": gosub 1000
170 print#1,"00S": gosub 1000
190 stop
1000 if loc (1)<1 then goto 1000
1010 a$=input$(1,1)
1020 if a$="0" then return
1030 print "CARTE DIT ERREUR" ;a$
1040 stop
```

2 - AVEC CHARLYSOFT 30

```
repeat;
pulse in;
pulse out;
until 10;
stop.
#start;
```

CONNEXION DE LA CARTE SCHEMA DE LA CARTE



OCCUPATION DU CONNECTEUR 9 POLES :

- 1 - Masse
- 2 - Signal d'entrée
- 3 - NC
- 4 - Signal sortie
- 5 - Signal sortie
- 6 - NC
- 7 - SORTIE TTL
- 8 - NC
- 9 - NC

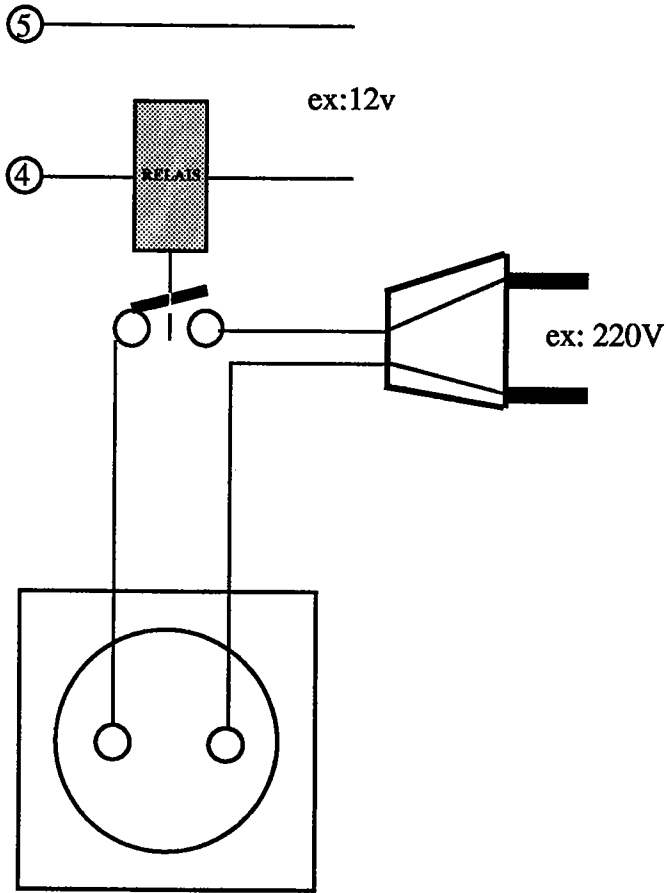
(NC = NON CONNECTE)

ATTENTION

FOURNIR A LA CARTE ENTREE/SORTIE 2 UN CONTACT SEC (SANS COURANT) POUR LE SIGNAL D'ENTREE. POUR LE SIGNAL DE SORTIE, LA CARTE FOURNIT UN CONTACT SEC (SANS COURANT) NORMALEMENT OUVERT.

**NE PAS CONNECTER DE PUISSANCE
SUR LE PORT DE SORTIE, UTILISEZ
UN RELAYAGE.**

exemple :



SORTIE PUISSANCE

Notes

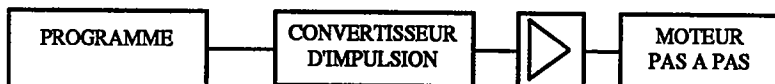
CARTE INTERFACE PARALLELE N° 3338

Descriptif du système le 02.06.89

GENERALITES :

Durant les dernières années, les commandes pour moteurs pas à pas ont pris une importance croissante dans le secteur des commandes de positionnement et de coordonnées. La principale caractéristique de ces entraînements est la relation directe entre les signaux électriques et le mouvement de rotation du moteur : chaque signal de commande produit un angle de rotation du moteur défini.

SCHEMA DE PRINCIPE D'UNE EXCITATION DE MOTEUR PAS A PAS



cartes interfaces intelligentes

Pour plus d'informations concernant notre module translateur de puissance, reportez-vous à notre document technique moteurs pas à pas et commande pour moteur pas à pas et aussi à notre logiciel Terminologie.

Dans notre production **Charlyrobot**, nous possédons deux types de cartes interfaces, une carte interface série RS232C possédant un microprocesseur (carte n° 19500), et une carte interface parallèle n° 3338 que nous allons définir plus loin. Cette carte interface parallèle est construite autour d'une carte euro (100x160 mm) possédant une face avant de 5TE 1" équipée d'éléments de commande et de visualisation. Elle permet le pilotage de trois translateurs de puissance pour moteurs pas à pas. Le connecteur de sortie est un DIN 41612C forme C, 64 pôles permettant l'embrochage sur le fond de panier de notre rack, les fonctions possibles sont les suivantes:

DONNEES TECHNIQUES :

SUPPORT	Eurocarte 100x160 mm Face avant 5 TE (1")
ALIMENTATION	+ 5V, +/- 5%, 400 mA Cette source de courant provient du translateur de l'axe X
CONNECTEUR SORTIE	DIN 41612C MALE, 64 pôles

cartes interfaces intelligentes

Signal d'entrée
Contacts de référence
Signaux de sortie
Cycle
Direction
Désexcitation
Pas/demi-pas

FACE AVANT 10 TE (1")

BP clear
BP reset
LED sous tension
LED reset
LED désexcitation activée

**CONNECTEUR D'ENTREE 25 pôles SUB-D
«USER PORT»**

CONFIGURATION DU CONNECTEUR ARRIERE DIN 41612C

N°	RANG A	RANG C
1	MASSE CHASSIS	MASSE CHASSIS
2	NC (1)	NC
3	220V/50HZ	220V/50HZ
4	NC	NC
5	220V/50HZ	220V/50HZ
6	NC	NC
7	PAS/DEMI-PAS X	NC
8	PAS/DEMI-PAS Z	PAS/DEMI-PAS Y
9	REFERENCE Y	REFERENCE X
10	NC	REFERENCE Z
11	STOP MOTEUR X	STOP MOTEUR Y
12	STOP MOTEUR Z	NC
13	NC	NC
14	NC	NC
15	NC	NC
16	NC	DIRECTION X
17	CYCLE X	DIRECTION Z
18	CYCLE Z	DIRECTION Y
19	CYCLE Y	NC
20	DESEXCITATION X	DESEXCITATION Y
21	DESEXCITATION Z	NC
22	NC	NC
23	NC	NC
24	NC	NC
25	NC	NC
26	NC	NC
27	NC	NC
28	NC	NC

cartes Interfaces Intelligentes

29	NC	NC
30	+5V (3)	+5V (3)
31	NC	NC
32	MASSE LOGIQUE	MASSE LOGIQUE

(1) NC = NON CABLE

(2) NON UTILISE ICI

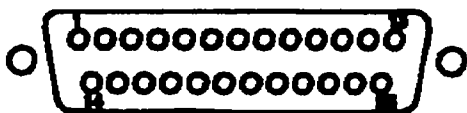
(3) LE +5V PROVIENT DU TRANSLATEUR X

**CONFIGURATION DU CONNECTEUR 25 POLES
SUB-D (sur la face avant)**

PIN	SIGNAL
1	MASSE LOGIQUE INTERNE
2	+5V INTERNE
3	SORTIE CONTACT DE REFERENCE AXE Z
4	SORTIE CONTACT DE REFERENCE AXE Y
5	SORTIE CONTACT DE REFERENCE AXE X
6	Vcc EXTERNE (entrée optocoupleur)
7	ENTREE OPTOCOUPLEUR RESET
8	ENTREE OPTOCOUPLEUR CYCLE AXE X
9	ENTREE OPTOCOUPLEUR DIRECTION X
10	ENTREE OPTOCOUPLEUR CYCLE AXE Y
11	ENTREE OPTOCOUPLEUR DIRECTION Y
12	ENTREE OPTOCOUPLEUR CYCLE AXE Z
13	ENTREE OPTOCOUPLEUR DIRECTION Z
14	TTL I/O DIRECTION Z
15	TTL I/O CYCLE AXE Z
16	TTL I/O DIRECTION Y
17	TTL I/O CYCLE AXE Y
18	TTL I/O DIRECTION X

cartes interfaces intelligentes

- 19 TTL I/O CYCLE AXE X
- 20 BP AVANCE AXE X
- 21 BP RETOUR AXE X
- 22 BP AVANCE AXE Y
- 23 BP RETOUR AXE Y
- 24 BP AVANCE AXE Z
- 25 BP RETOUR AXE Z



connecteur 25 pôles SUB-D

cartes Interfaces Intelligentes

La carte interface parallèle n° 3338 dispose d'un connecteur 25 pôles SUB-D en guise d'entrée des données. Ce dernier peut être directement relié à un système électronique tel que PC automate programmable, clavier, etc. On peut se connecter de 3 façons différentes :

- 1 - Entrée TTL
- 2 - Entrée optocoupleur
- 3 - Entrée clavier vers oscillateur interne

Chaque translateur pour moteur pas à pas a besoin de deux signaux distincts en guise de signal d'entrée. D'une part le cycle (impulsion de pas) et d'autre part le sens.

Etant donné que la carte interface parallèle ne dispose pas de mémoire interne, tel est le processus qui s'en suit :

dans le cas d'entrée TTL ou optocoupleur, la rotation du moteur est directement dépendante de la fréquence d'entrée.

Ce système externe relié à notre carte devra disposer d'un générateur d'impulsions et d'un dispositif permettant de générer des rampes d'accélération et de décélération au delà de 550 Hz (fréquence start/stop).

Dans le cas de l'entrée clavier, on utilise un générateur d'impulsions interne qui gère les rampes d'accélération et de décélération.

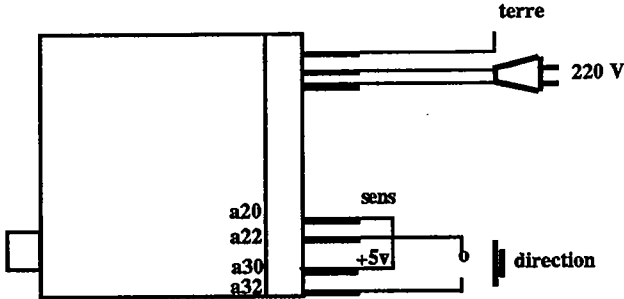
Explication du fonctionnement d'un module translateur

Prenez un module translateur n° 3312, placez le connecteur DIN 41612 livré avec celui-ci, et placez-le à l'arrière.

Effectuez l'alimentation en 220 V.

cartes interfaces intelligentes

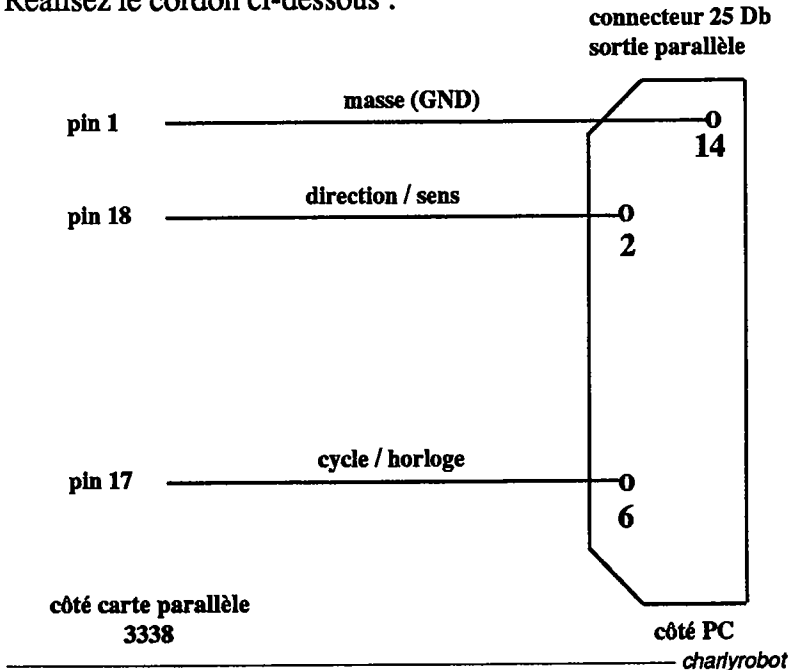
Connectez le moteur en reliant les pins a32 et a22, vous envoyez une impulsion. Pour chaque impulsion, le moteur tournera d'un demi-pas. Pour le changement de sens, reliez a30 et a20, laissez la connexion et envoyez des impulsions en reliant a32 et a22.



Essai de la carte interface parallèle n° 3338 avec un PC :

Mettez en place la carte interface dans le rack (à droite).

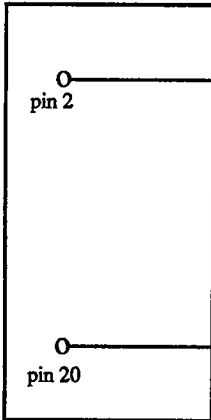
Réalisez le cordon ci-dessous :



Appelez sous GW-BASIC le programme de la disquette de démonstration «PARALEL». Suivez la procédure demandée à l'écran.

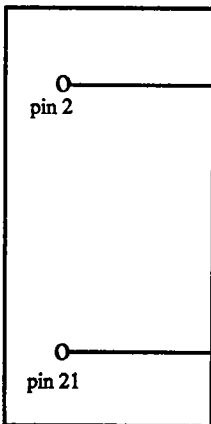
Connexion clavier

Essai avance de l'axe X



L'action sur le bouton poussoir fait générer par la carte l'envoi d'impulsions vers le translateur de X dans le sens avance.

Essai retour de l'axe Y



L'action sur le bouton poussoir fait générer par la carte l'envoi d'impulsions vers le translateur de X dans le sens retour.

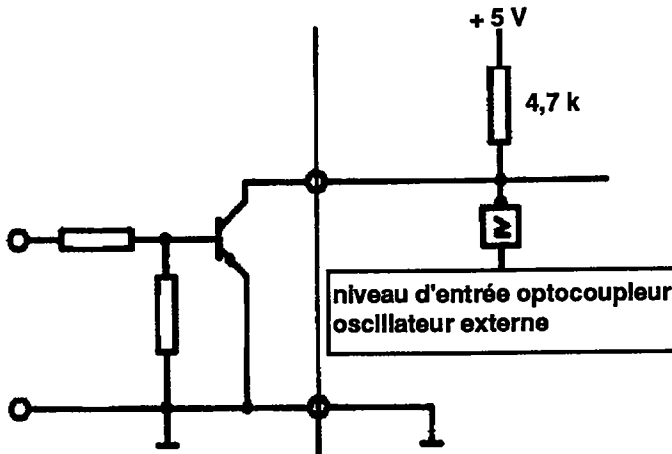
1 - ENTREE TTL

Si cet étage de production de fréquences ou de signaux est constitué de portes TTL avec une tension d'alimentation de +5V, il peut être relié directement à l'étage d'entrée TTL de la carte n° 3338, en veillant à ce que les circuits masse (GND) des différentes unités (électronique externe et carte n° 3338) soient bien reliées entre elles.

Comme le bus interne de signaux transporte également d'autres sources de signaux par la porte collecteur ouvert, il est judicieux d'assurer également la liaison d'une unité externe par des circuits avec collecteur ouvert.

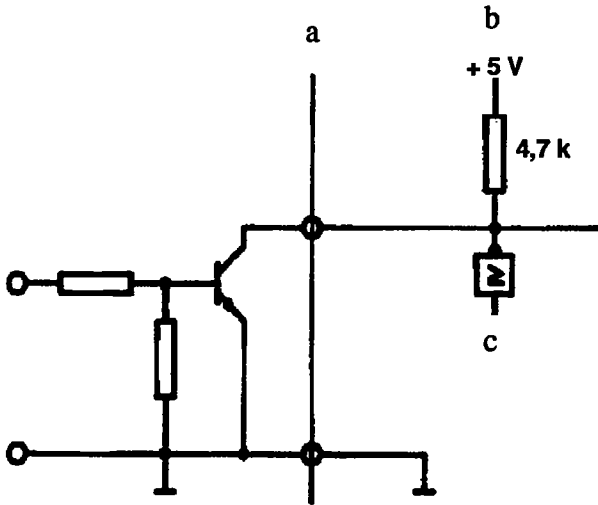
dispositif électronique
de pilotage externe

carte parallèle n° 3338



bus de donnée interne

Fig : conseil de montage pour raccorder une source externe de signaux de bus interne.

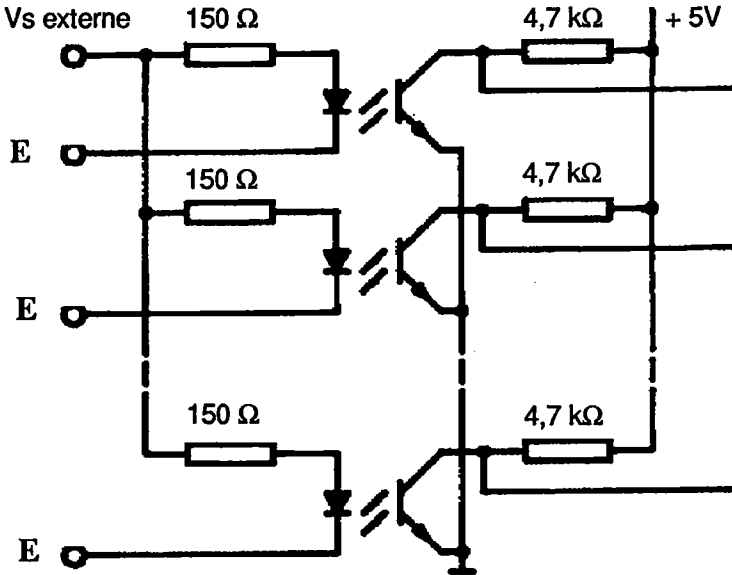


Comme on peut le voir sur le schéma ci-dessus, le bus interne des données passe directement par le connecteur 25 fiches SUB-D sur la face avant, ce qui permet également, outre l'entrée des signaux de commande, la sortie des différents circuits d'information. Cette option devient intéressante lorsque la production des signaux se fait par clavier, ou par des entrées optocoupleur. Elle permet par exemple à l'utilisateur, en cas de commande par touche de la fonction teach-in, de compter les impulsions de pas émises et déterminer ensuite le parcours effectué.

2 - ENTREE OPTOCOUPLEUR

Si on utilise comme source de signaux des unités électro-

ques dont la tension de niveau est $> +5V$ (automate programmable par exemple), on peut alors utiliser l'étage d'entrée optocoupleur pour assurer la liaison avec la commande du moteur pas à pas.



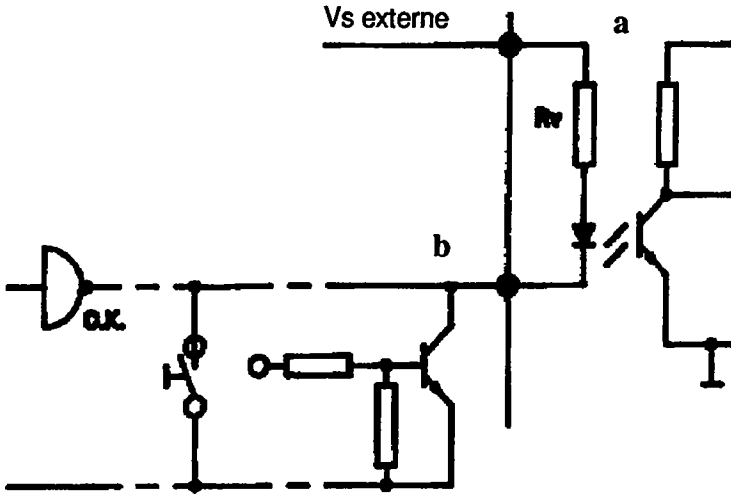
Montage interne des optocoupleurs

E : Entrée

Comme on peut le voir sur le schéma, les anodes de chacune des photodiodes sont amenées sur la tension positive du signal par l'intermédiaire d'une résistance (R_v). En regroupant toutes ces résistances série en un réseau de résistance, on parvient à une adaptation rapide à la tension de signal existante. Le raccordement de la cathode de la diode sert d'entrée de signal. Ce raccordement est à mettre à la masse par un commutateur, des portes TTL avec optocoupleur ouvert, ou un étage transistor.

Exemples de montage de commande des entrées optocoupleur

A la livraison : $R_v = 150 \text{ Ohms}$



a) carte 3338 (montage interne)

b) entrée signal

RESISTANCE	TENSION SIGNAUX
$R_v = 150 \text{ Ohms}$	+ 5V
$R_v = 3300 \text{ Ohms}$	+ 12V
$R_v = 15000 \text{ Ohms}$	+ 24V

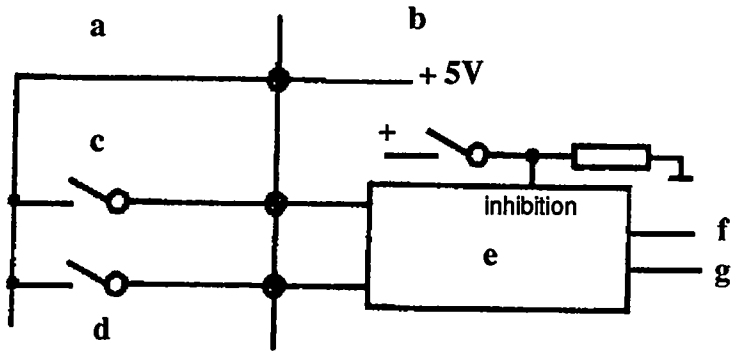
cartes interfaces intelligentes

Les impulsions des signaux de commande de l'étage d'entrée TTL et des entrées optocoupleur doivent avoir une largeur d'au moins 20 microsec. Ce qui permet d'atteindre une fréquence de pas maximum de 10 - 12 Khz environ. Il faut donc une rampe d'accélération.

En pratique, une rampe de 25 Hz à 100 Hz/ms a fait ses preuves. Il en résulte une variation de fréquence décroissante lorsqu'on s'approche de la fréquence maximum de pas. Dans la plupart des cas d'applications plus simples dans les plages inférieures de fréquence, il n'est pas nécessaire d'avoir une rampe d'accélération. Pour avoir des explications plus détaillées, voir description des commandes de moteur pas à pas Charlyrobot.

3 - ENTREE PAR TOUCHE POUR LES OSCILLATIONS INTERNES

Tandis que les étages d'entrée décrits jusqu'à présent nécessitent chacun une source externe de production de signaux, la carte 3338 est équipée de 3 oscillateurs internes séparés. Ceux-ci peuvent être activés par des touches externes, il est prévu une touche séparée pour chacun des cycles de pas et chacune des direction de la carte de commande des moteurs. Pour permettre des vitesses de 8000 pas/sec maximum, les oscillateurs ont des rampes internes démarrage/arrêt.

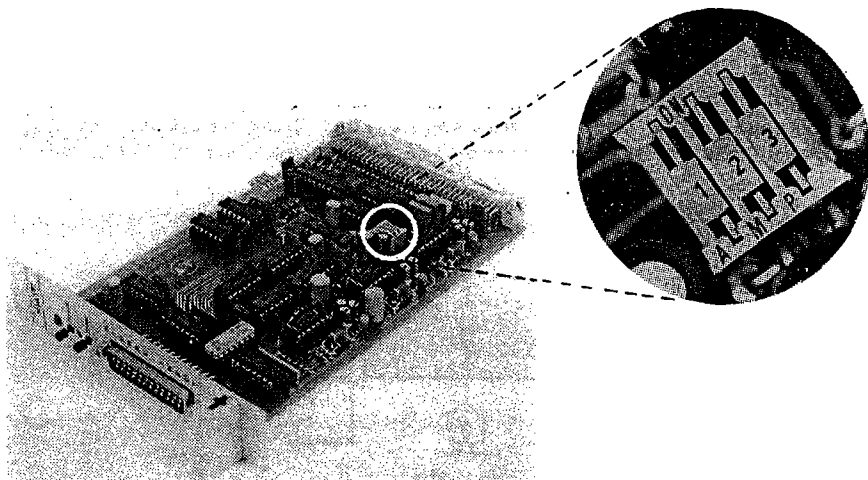


Connexions sur les oscillateurs internes

- a) clavier externe
- b) carte interface n° 3338
- c) touche Retour
- d) touche Avance
- e) oscillateur
- f) cycle
- g) direction

Pour utiliser les oscillateurs internes, vous devez placer les DIP-SWITCH S3.1-3 sur «OFF».

ON = INACTIF
OFF = ACTIF



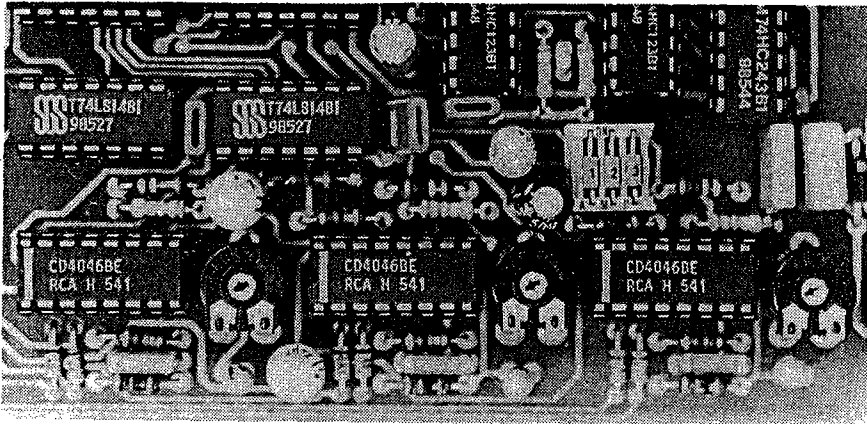
Position des DIPSWITCH S3.1 à 3

S3.1 oscillateur de l'axe X

S3.2 oscillateur de l'axe Y

S3.3 oscillateur de l'axe Z

La fréquence de pas maximale donnée par les oscillateurs est définie par un circuit RC. Pour le réglage des fréquences de pas, on utilisera les potentiomètres ($R = 47\text{ K}$) indiqués sur la photo ci-dessous. La plage de réglage disponible varie de 800 Hz à 8000 Hz.



Vue des potentiomètres

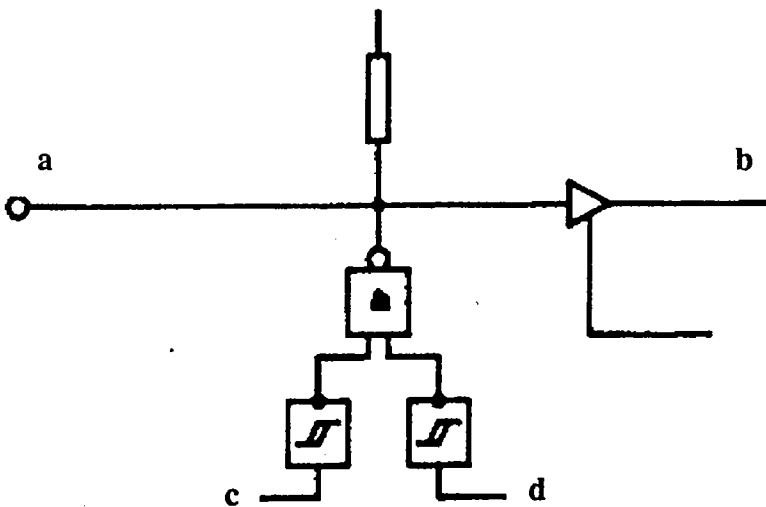


Schéma partiel du bus de signaux de la carte 3338

- a) entrée TTL
- b) sortie
- c) optocoupleur
- d) oscillation



Outre les étages d'entrée décrits, la carte 3338 est équipée des blocs fonctions suivants :

- baisse automatique du courant de phase
- circuit reset avec fonction d'arrêt des cycles
- exploitation des touches de référence
- commutation pas entier/demi-pas

1 - DESEXCITATION AUTOMATIQUE (DISABLE)

La déséxcitation automatique garantit à l'arrêt du moteur pas à pas une amélioration essentielle de la charge thermique, aussi bien pour l'étage final du translateur que le moteur lui-même.

Par l'intermédiaire d'un circuit monoflops la chute de courant est activée environ 0,5 sec. après le dernier cycle d'horloge, et le translateur est placé sous logique 1.

La réduction de courant sur les moteurs est de env. 50 %.

Lorsque la déséxcitation n'est pas utilisée, il faudra veiller à la ventilation de l'étage final des translateurs.

2 - BOUTON RESET

Pour interrompre en urgence la commande des moteurs pas à pas, la carte parallèle dispose d'une logique reset par l'intermédiaire d'un bouton poussoir activant un RS FLIP FLOP qui passera sur log 0 (GND). De ce fait, l'émission des signaux vers les moteurs pas à pas est arrêtée (0V).

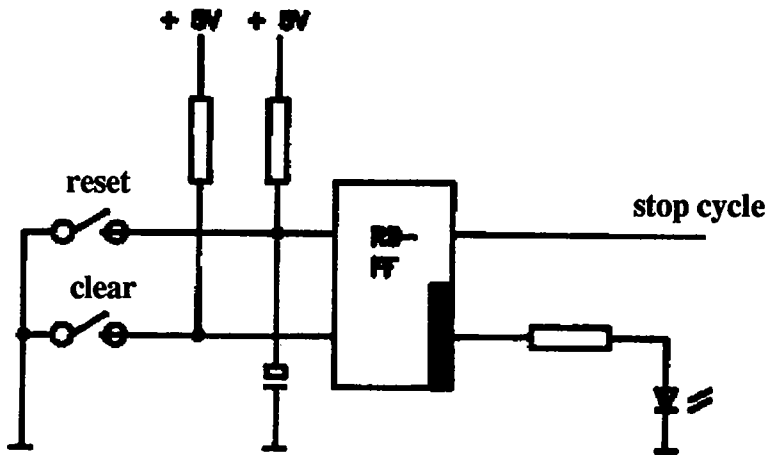
L'impulsion reset peut se faire de différentes façons :

- activation auto lors du travail de l'alimentation
- entrée par le connecteur 25 DB (Pin 7)
- action sur le bouton de la face avant

Pendant que l'activation automatique est réalisée d'une façon interne au moyen d'un élément RC à l'entrée du FF, le Reset-logique est à réaliser de façon externe au moyen d'une impulsion log. 0 (GND) à la pin n° 7 du connecteur frontal 25 pôles SUB-D, (voir page 3.1.7). Pour cela, un optocoupleur permet l'adaptation à la TTL logique interne. En outre, le bouton reset de la face avant peut aussi être actionné.

Lorsque le reset-logique est en marche, cela veut dire lorsque l'action du pas est coupée, une LED rouge s'allume dans la face avant sous le bouton reset.

Pour inverser la fonction, utiliser le bouton «clear».



Logique reset

3 - CONTACT DE REFERENCE

Dans la plupart des cas, un contact de référence est nécessaire afin de posséder une bonne répétabilité des mouvements.

Pour l'exploitation des signaux de référence, la carte parallèle possède pour chaque translateur de commande d'axe une entrée séparée.

Ces entrées sont reliées entre elles de façon interne à l'aide d'un circuit NOR.

Lorsque le contact de référence est activé, le niveau de tension log. 0 (GND) passe en log. 1 (+5V). La précision de la référence est de +/- 1 pas, c'est-à-dire par exemple pour une mécanique raccordée possédant une vis au pas de 4 mm, une précision de 10 microns.

Déroulement d'une course de référence :

Une course de référence (origine machine) s'effectue de cette façon :

- 1) Retour du chariot vers le côté moteur
- 2) Action du chariot sur le contact de référence
- 3) Calage en avant

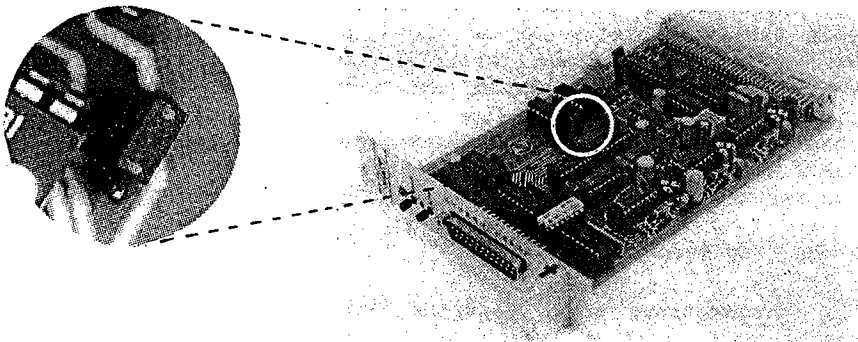
Si l'on envoie sur l'entrée cycle de l'axe Z (pin 12) une fréquence de pas d'environ 500 Hz et à l'entrée direction de ce même axe (pin 13) un niveau log. 0 (GND.0V), le chariot se dirigera vers le contact de référence (côté moteur). Dès que le contact de référence est actionné par le chariot, le niveau de tension à la même pin 3 du connecteur 25 DB de la face avant (sortie contact de référence axe Z) passe de log. 1 à log. 0. Le changement de logique détecté par la carte, déclenche l'arrêt des envois d'impulsion (cycle horloge).

cartes interfaces Intelligentes

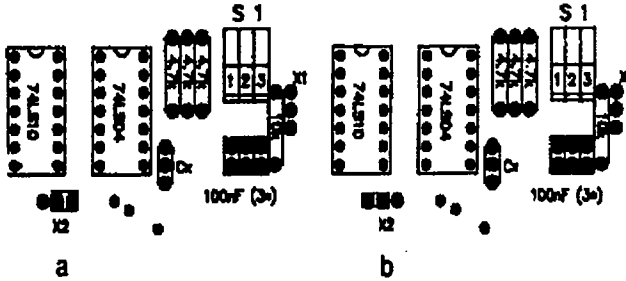
Maintenant, il va falloir se caler en avant, pour cela il faut envoyer une impulsion d'un pas sur l'entrée cycle (pin 12) avec log. 1 sur l'entrée direction (pin 13) et contrôler après chaque envoi de ce pas, la sortie contact de référence (pin 3). Dès que le niveau de cette sortie contact de référence (pin 3) passe du niveau 0 à 1, on arrête l'envoi de pas. Le chariot est maintenant en référence (origine machine).

Procédez de même pour les autres axes raccordés, la logique veut dans la plupart des configurations que l'on effectue une course de référence de Z puis Y et X, c'est-à-dire dégagement de l'outil puis retour de Y et X.

On peut également obtenir une information directe sur l'état de la touche de référence d'une unité déterminée en faisant appel au connecteur 25 SUB-D. Alors que l'axe des Y et celui des Z sont directement reliés à 3 ou 4, la pin 5 peut, à l'aide du codeur X2, être placée pour l'exploitation individuelle de l'axe des X ou de tous les contacts. A l'état log. 1, les signaux ont un niveau de tension de + 5V.



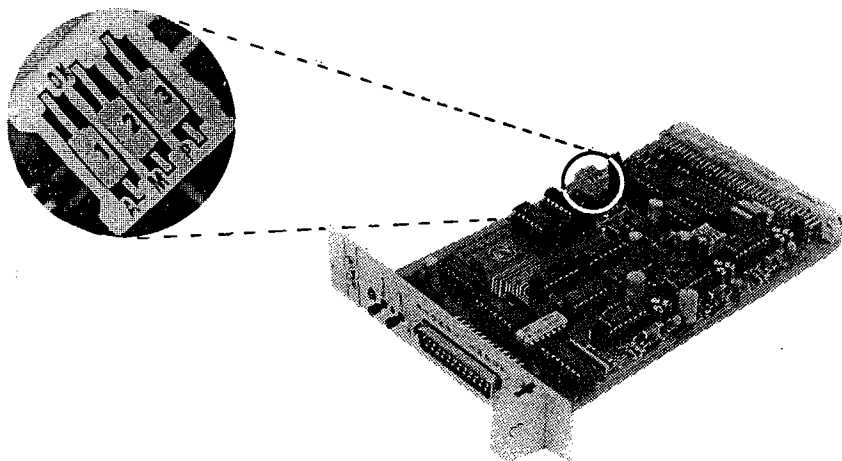
Codeur X2



- a) connecteur codeur X2 exploitation totale
- b) connecteur codeur X2 exploitation axe des X.

Si tous les contacts ne sont pas utilisés ou si quelques translateurs de commande ne sont pas raccordés, il faudra alors reconfigurer les contacts de référence correspondants (qui n'existent pas). Il en est de même pour la touche de référence des axes non raccordés. La configuration interne de la touche se fait au moyen d'un commutateur DIP-SWITCH S1. Au moment de la livraison de la carte 3338, tous les commutateurs sont mis sur «OFF», ce qui signifie qu'il faut monter un contact de référence sur les 3 axes. Si un commutateur est placé sur «ON», cela signifie que la touche externe de référence de l'axe en question est déconnectée. On a alors l'affectation suivante :

ON = INACTIF
OFF = ACTIF



Exploitation de la touche de référence de la carte 3338

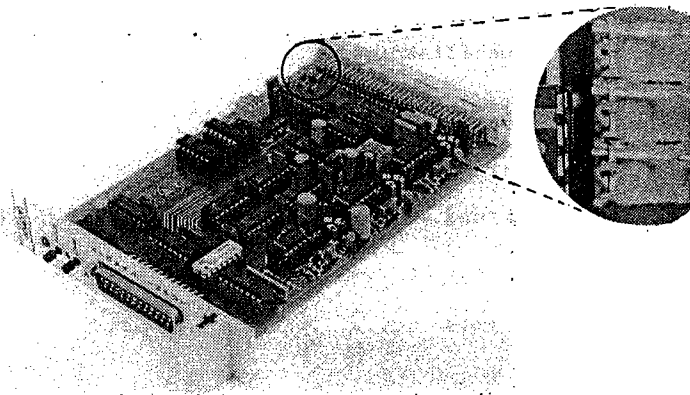
- S1.1 axe des x
- S1.2 axe des y
- S1.3 axe des z

4 - PAS ENTIER/DEMI-PAS

Vous pouvez depuis la carte interface sélectionner le mode de travail des moteurs en pas entier ou demi-pas.

Au préalable, il faut sur chaque translateur positionner le strap de réglage placé en standard, en réglage interne demi-pas sur la position réglage externe pas/demi-pas.

Une fois ce réglage translateur effectué, vous pouvez maintenant sur la carte interface à l'aide des commutateurs DIF-FIX S2.1-3 sélectionner le mode de travail.

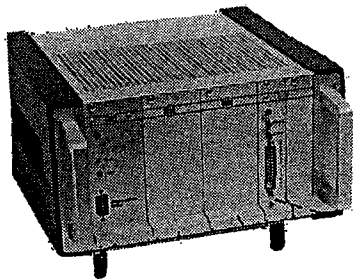


Position du réglage pas/demi-pas

La position 1 est le demi-pas.

La position 2 est le travail au pas entier.

5 - MONTAGE DANS LE RACK



Vue d'un rack 10 pouces

La tension d'alimentation de la carte interface (+5V) est donnée par le translateur de X.

CARTE PARALLELE N° 3335

Descriptif du système le 17.07.89

Cette carte interface parallèle de *charlyrobot* ® N°3335 permet la communication entre un micro-ordinateur et notre rack de puissance 3 axes. Les positions des modules et de la carte de gauche à droite dans le rack sont les suivantes :

Module translateur axe X
Module translateur axe Y
Module translateur axe Z
(sauf avec joystick)
Carte interface // N° 3335

L'utilisateur communiquera avec notre rack par l'intermédiaire du PIA de l'ordinateur et de la sortie 8 bits centronic. La programmation se fera en langage machine, Il faudra envoyer respectivement pour chaque axe les signaux de direction (sens moteur) et de cycle/clock (20 microsec.). De même, au dessus de la fréquence start/stop (300 - 500 Hz environ), il faudra générer des rampes d'accélération et de décélération (25 Hz/ms).

Pour vous aider dans l'interprétation des signaux et de la technologie des moteurs et commandes pour moteurs pas à pas, nous vous recommandons de vous reporter à notre instruction " rack de commande " (2).

CONNECTEUR D'ENTREE 25 POLES	
PIN	SIGNAL

17	* DIRECTION AXE X
18	** CYCLE/CLOCK AXE X
19	* DIRECTION AXE Z
20	** CYCLE/CLOCK AXE Z
21	* DIRECTION AXE Y
22	** CYCLE/CLOCK AXE Y
23	REFERENCE point d'origine
24	RESET Log 0 = stop. Choix des axes
1 et 14	par des commutateurs DIP GND (masse)

Placez de gauche à droite dans le rack les translateurs de puissance pour les axes X, Y puis Z ; et à droite la carte d'entrée parallèle n° 3335.

Niveau des signaux TTL (+ 5 V)

* Log 0 = GAUCHE, Log 1 = DROITE

** Chaque impulsion commande 1 pas ou demi-pas.

CONNECTEUR ARRIERE DIN 41612 :

Le connecteur arrière de la carte interface parallèle n° 3335 qui vient s'embrocher sur le fond de panier du rack est du type DIN 41612, 64 pôles, mâle.

PIN	a	c
1	TERRE	
3	220V 50 Hz	
5	220 V 50 Hz	
7	1/2 PAS/ 1 PAS AXE X	
8	1/2 PAS/ 1 PAS AXE Z	1/2 PAS 1 PAS AXE Y
9	REF AXE Y	REF AXE X
10		REF AXE Z
11	RESET AXE X	RESET AXE Y
12	RESET AXE Z	
13	-	
14	-	
15	-	
16	-	DIRECTION AXE X
17	CYCLE AXE X	DIRECTION AXE Z
18	CYCLE AXE Z	DIRECTION AXE Y
19	CYCLE AXE Y	-
20	DISABLE AXE Z	DISABLE AXE Y
21	-	DISABLE AXE X
22	-	-
23	-	-
24	-	-
25	PIN a26 AXE Z	PIN a26 AXE Y
26	PIN a26 AXE X	PIN a26 AXE Z
27	PIN a28 AXE Y	PIN a28 AXE X
28	-	-
29	-	-
30	+ 5V	-
31	-	-
32	GND (masse)	-

INTERPRETATION DU SIGNAL POINT DE REFERENCE :

Un contact de référence (ex : axe X) à ouverture, placé sur une avance linéaire *charlyrobot*®, est connecté à la platine du module de puissance par l'intermédiaire d'un connecteur 9 pôles sub-D et d'un cordon de liaison moteur n°2780. A cause du déclencheur NOR placé en aval et constitué de D1, D2, D3 et T1, il se produit au connecteur sub-D 25 pôles sur la pin 23 un signal de +5V.

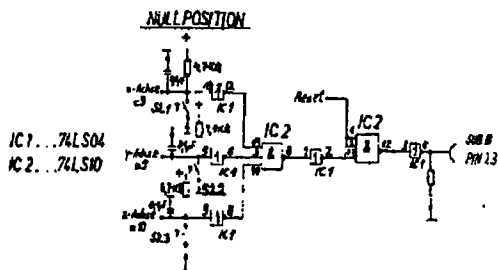
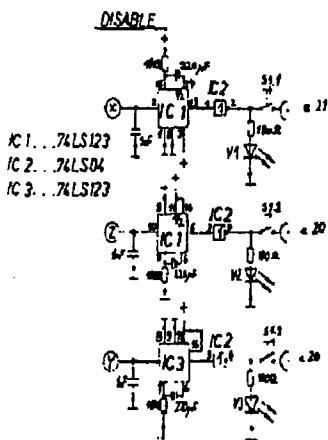
Si l'on actionne le contact, le potentiel de masse est interrompu et l'entrée du déclencheur NOR est mis au potentiel +5V par l'intermédiaire de la résistance pull-up.

Ainsi, le signal de la pin 23 est modifié ; il est maintenant à la masse. Si on utilise des fins de course sur plusieurs axes, les commutateurs DIP correspondants doivent être ouverts sur la carte d'adaptation.

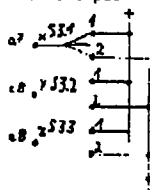
maintenant, chaque ouverture d'un contact sera indiqué sur la PIN 23.

Voir schéma page suivante

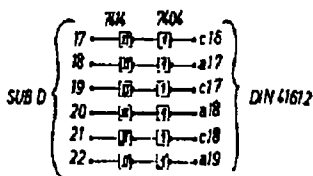
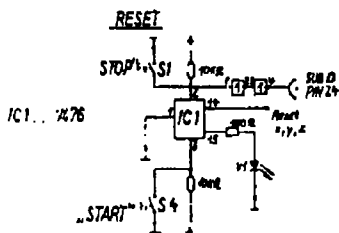
cartes interfaces intelligentes



Pas et demi-pas



+ 5 Volt sont alimentés par l'axe X



ENTREE MISE HORS SERVICE :

Par l'intermédiaire des commutateurs DIP 1.1, 1.2, et 1.3, les entrées de mise hors service des commandes du moteur pas à pas sont reliées au câble de l'ordinateur.

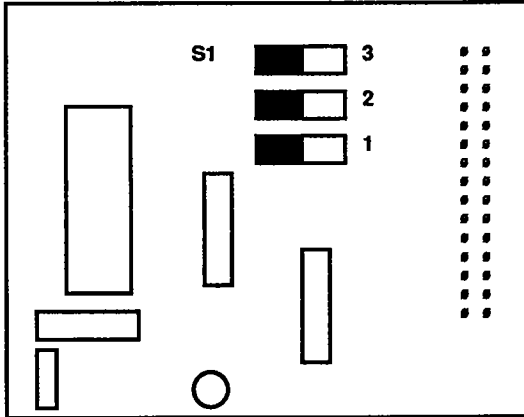
Un signal +5V active la chute d'intensité (disable) des cartes de commande dont les commutateurs sont fermés.

ESSAYEZ LE PROGRAMME DE LA DISQUETTE DE DEMONSTRATION APRES AVOIR REALISE VOTRE CABLE.

SOUS BASIC, APPELÉZ LE PROGRAMME "PARALEL" ET SUIVEZ LES INSTRUCTIONS. POUR AVOIR DES INFORMATIONS SUPPLEMENTAIRES, APPELÉZ LE PROGRAMME "READ-ME" OU "LISEZ-MOI".

charlyrobot

POSITION DES DIP-SWITCHS :

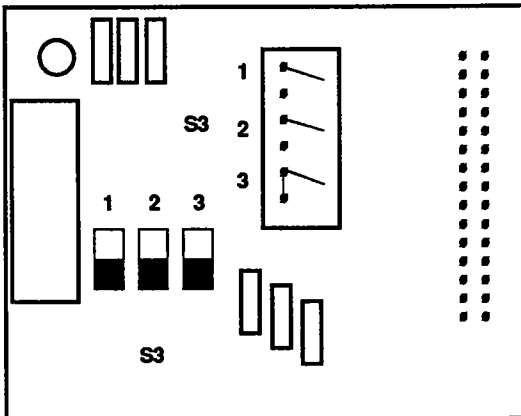


S1.1 : axe X

S1.2 : axe Z

S1.3 : axe Y

Désexcitation (Disable)



S2.1 : axe Z

S2.2 : axe Y

S2.3 : axe Z

Contact de référence

S3

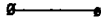
Demi-pas



Pas entier



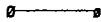
Demi-pas



Pas entier



Demi-pas



Pas entier



S3.1 : axe X

S3.2 : axe Y

S3.3 : axe Z

Pas entier / demi-pas

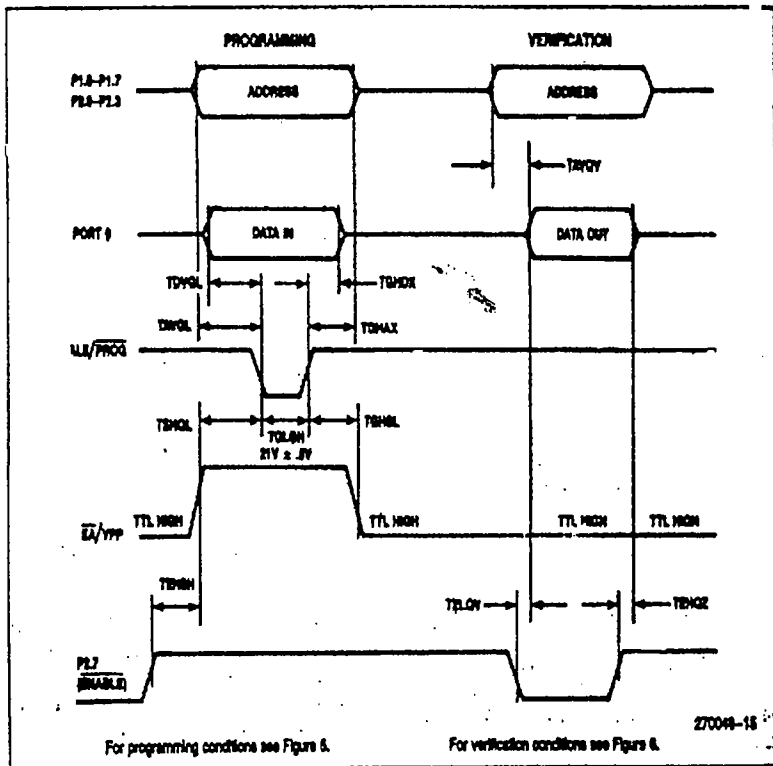
~ ~ ~



MICROPROCESSEUR

Dans les pages qui suivent vous trouverez les informations concernant le microprocesseur utilisé dans notre carte interface intelligente.

EPROM PROGRAMMING AND VERIFICATION WAVEFORMS



DATA SHEET REVISION SUMMARY

The following are the key differences between this and the -003 version of this data sheet:

1. Introduction was expanded to include product descriptions.
2. Package table was added.
3. Design Considerations added.
4. Test Conditions for I_{IL1} and I_{IH} specifications added to the DC Characteristics.
5. Data Sheet Revision Summary added.

8051AHP MCS®-51 FAMILY 8-BIT CONTROL-ORIENTED MICROCONTROLLER WITH PROTECTED ROM

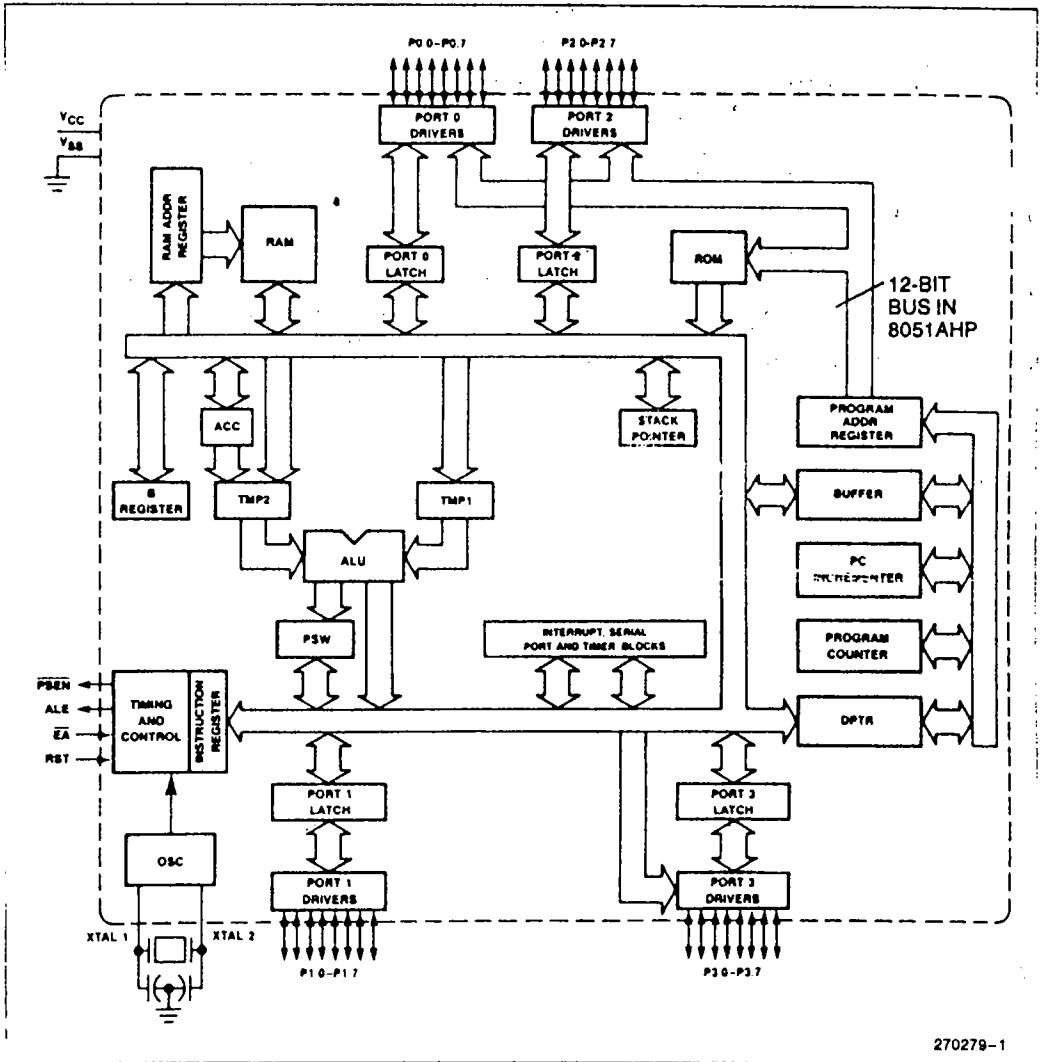
- High Performance HMOS Process
- Internal Timers/Event Counters
- 2-Level Interrupt Priority Structure
- 32 I/O Lines (Four 8-Bit Ports)
- 4K Program Memory Space
- Protection Feature Protects ROM Parts Against Software Piracy
- Boolean Processor
- Bit-Addressable RAM
- Programmable Full Duplex Serial Channel
- 111 Instructions (64 Single-Cycle)
- 4K Data Memory Space*
*Expandable to 64K
- Available in 40 Pin Plastic and Cerdip Packages

(See Packaging Outlines and Dimensions Order # 231369)

The MCS®-51 products are optimized for control applications. Byte-processing and numerical operations on small data structures are facilitated by a variety of fast addressing modes for accessing the internal RAM. The instruction set provides a convenient menu of 8-bit arithmetic instructions, including multiply and divide instructions. Extensive on-chip support is provided for one-bit variables as a separate data type, allowing direct manipulation and testing in control and logic systems that require Boolean processing.

MCS-51 HMOS Family Device	Internal Memory		Timers/ Event Counters	Interrupts
	Program	Data		
8051AH	4K x 8 ROM	128 x 8 RAM	2 x 16-Bit	5
8051AHP	4K x 8 ROM	128 x 8 RAM	2 x 16-Bit	5

The 8051AHP is identical to the 8051AH with the exception of the Protection Feature. To incorporate the Protection Feature, program verification has been disabled and external memory accesses have been limited to 4K.



270279-1

Figure 1. MCS®-51 Block Diagram

PACKAGES

Part	Prefix	Package Type
8051AHP	P D	40-Pin Plastic DIP 40-Pin CERDIP

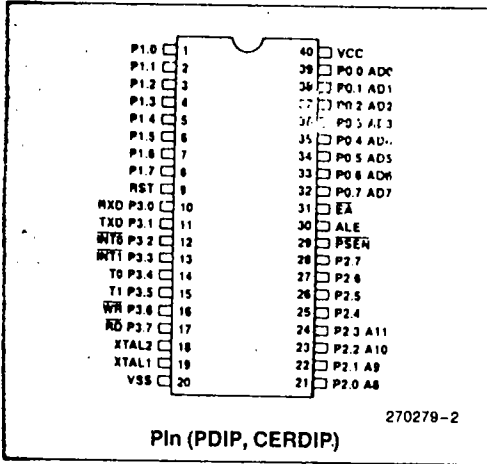


Figure 2. MCS[®]-51 Connections

PIN DESCRIPTIONS

V_{CC}

Supply voltage.

V_{SS}

Circuit ground.

Port 0

Port 0 is an 8-bit open drain bidirectional I/O port. As an output port each pin can sink 8 LS TTL inputs.

Port 0 pins that have 1s written to them float, and in that state can be used as high-impedance inputs.

Port 0 is also the multiplexed low-order address and data bus during accesses to external Program and Data Memory. In this application it uses strong internal pullups when emitting 1s and can source and sink 8 LS TTL inputs.

© 1987 Intel Corporation. All rights reserved. Intel, MCS-51, and 8051 are trademarks of Intel Corporation.

Port 1

Port 1 is an 8-bit bidirectional I/O port with internal pullups. The Port 1 output buffers can sink/source 4

LS TTL inputs. Port 1 pins that have 1s written to them are pulled high by the internal pullups, and that state can be used as inputs. As inputs, Port pins that are externally being pulled low will source current (I_{IL} on the data sheet) because of the internal pullups.

Port 2

Port 2 is an 8-bit bidirectional I/O port with internal pullups. The Port 2 output buffers can sink/source LS TTL inputs. Port 2 pins that have 1s written to them are pulled high by the internal pullups, and that state can be used as inputs. As inputs, Port pins that are externally being pulled low will source current (I_{IL} on the data sheet) because of the internal pullups.

Port 2 emits the high-order address byte during fetches from external Program Memory and during accesses to external Data Memory that use 16-bit addresses (MOVX @DPTR). In this application uses strong internal pullups when emitting 1s. Bits P2.4 through P2.7 are forced to 0, effectively limiting external Data and Code space to 4K each in the 8051AHP during external accesses*. During accesses to external Data Memory that use 8-bit addresses (MOVX @Ri), Port 2 emits the contents of the Special Function Register.

Port 3

Port 3 is an 8-bit bidirectional I/O port with internal pullups. The Port 3 output buffers can sink/source LS TTL inputs. Port 3 pins that have 1s written to them are pulled high by the internal pullups, and that state can be used as inputs. As inputs, Port pins that are externally being pulled low will source current (I_{IL} on the data sheet) because of the pullups.

Port 3 also serves the functions of various special features of the MCS-51 Family, as listed below:

Port Pin	Alternative Function
P3.0	RXD (serial input port)
P3.1	TXD (serial output port)
P3.2	$\overline{\text{INT0}}$ (external interrupt 0)
P3.3	$\overline{\text{INT1}}$ (external interrupt 1)
P3.4	T0 (Timer 0 external input)
P3.5	T1 (Timer 1 external input)
P3.6	$\overline{\text{WR}}$ (external data memory write strobe)
P3.7	$\overline{\text{RD}}$ (external data memory read strobe)

*Protection feature.

RST

Reset input. A high on this pin for two machine cycles while the oscillator is running resets the device.

ALE

Address Latch Enable output pulse for latching the low byte of the address during accesses to external memory.

In normal operation ALE is emitted at a constant rate of $\frac{1}{8}$ the oscillator frequency, and may be used for external timing or clocking purposes. Note, however, that one ALE pulse is skipped during each access to external Data Memory.

PSEN

Program Store Enable is the read strobe to external Program Memory.

When the device is executing code from external Program Memory, \overline{PSEN} is activated twice each machine cycle, except that two \overline{PSEN} activations are skipped during each access to external Data Memory.

EA

External Access enable \overline{EA} should be strapped to V_{CC} for internal program executions. \overline{EA} must be strapped to V_{SS} in order to enable any MCS-51 device to fetch code from external Program memory locations starting at 0000H up to FFFFH.

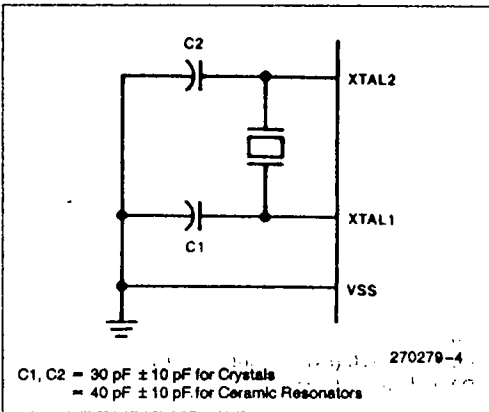


Figure 3. Oscillator Connections

XTAL1

Input to the inverting oscillator amplifier.

XTAL2

Output from the inverting oscillator amplifier.

OSCILLATOR CHARACTERISTICS

XTAL1 and XTAL2 are the input and output, respectively, of an inverting amplifier which can be configured for use as an on-chip oscillator, as shown in Figure 3. Either a quartz crystal or ceramic resonator may be used. More detailed information concerning the use of the on-chip oscillator is available in Application Note AP-155, "Oscillators for Microcontrollers."

To drive the device from an external clock source, XTAL1 should be grounded, while XTAL2 is driven, as shown in Figure 4. There are no requirements on the duty cycle of the external clock signal, since the input to the internal clocking circuitry is through a divide-by-two flip-flop, but minimum and maximum high and low times specified on the Data Sheet must be observed.

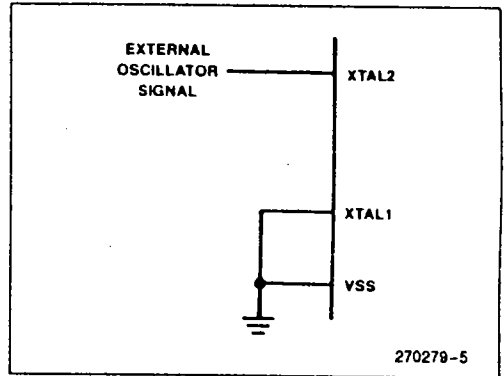


Figure 4. External Drive Configuration

DESIGN CONSIDERATION

The 8051AHP cannot access external Program or Data memory above 4K. This means that the following instructions that use the Data Pointer only read/write data at address locations below 0FFFH.

```
MOVX A, @DPTR  
MOVX @DPTR, A
```

When the Data Pointer contains an address above the 4K limit, those locations will not be accessed.

To access Data Memory above 4K, the MOVX, @Ri, A or MOVX A, @Ri instructions must be used.

charlyrobot formation

intel

8051AHP

PRELIMINARY

ABSOLUTE MAXIMUM RATINGS*

Ambient Temperature Under Bias	... 0°C to +70°C
Storage Temperature	... -65°C to +150°C
Voltage on \overline{EA}/V_{PP} Pin to V_{SS}	... -0.5V to +21.5V
Voltage on Any Other Pin to V_{SS}	... -0.5V to +7V
Power Dissipation	... 1.5W

*Notice: Stresses above those listed under "Absolute Maximum Ratings" may cause permanent damage to the device. This is a stress rating only a functional operation of the device at these or a other conditions above those indicated in the operational sections of this specification is not implied. Exposure to absolute maximum rating conditions for extended periods may affect device reliability.

D.C. CHARACTERISTICS $T_A = 0^\circ\text{C to } +70^\circ\text{C}; V_{CC} = 5V \pm 10\%; V_{SS} = 0V$

Symbol	Parameter	Min	Max	Units	Test Conditions
V_{IL}	Input Low Voltage	-0.5	0.8	V	
V_{IH}	Input High Voltage (Except XTAL2, RST)	2.0	$V_{CC} + 0.5$	V	
V_{IH1}	Input High Voltage to XTAL2, RST	2.5	$V_{CC} + 0.5$	V	XTAL1 = V_{SS}
V_{OL}	Output Low Voltage (Ports 1, 2, 3)		0.45	V	$I_{OL} = 1.6 \text{ mA}$
V_{OL1}	Output Low Voltage (Port 0, ALE, \overline{PSEN})*		0.45	V	$I_{OL} = 3.2 \text{ mA}$
V_{OH}	Output High Voltage (Ports 1, 2, 3, ALE, \overline{PSEN})	2.4		V	$I_{OH} = -80 \mu\text{A}$
V_{OH1}	Output High Voltage (Port 0 in External Bus Mode)	2.4		V	$I_{OH} = -400 \mu\text{A}$
I_{L1}	Logical 0 Input Current		-500	μA	$V_{IN} = 0.45\text{V}$
I_{L2}	Logical 0 Input Current (XTAL2)		-3.2	mA	$V_{IN} = 0.45\text{V}$
I_{L3}	Input Leakage Current (Port 0)		± 10	μA	$0.45 \leq V_{IN} \leq V_{CC}$
I_{RH}	Input Current to RST to Activate Reset		500	μA	$V_{IN} < (V_{CC} - 1.5\text{V})$
I_{CC}	Power Supply Current		125	mA	All Outputs Disconnected; $\overline{EA} = V_{CC}$
C_{IO}	Pin Capacitance		10	pF	Test freq = 1 MHz

***NOTE:**

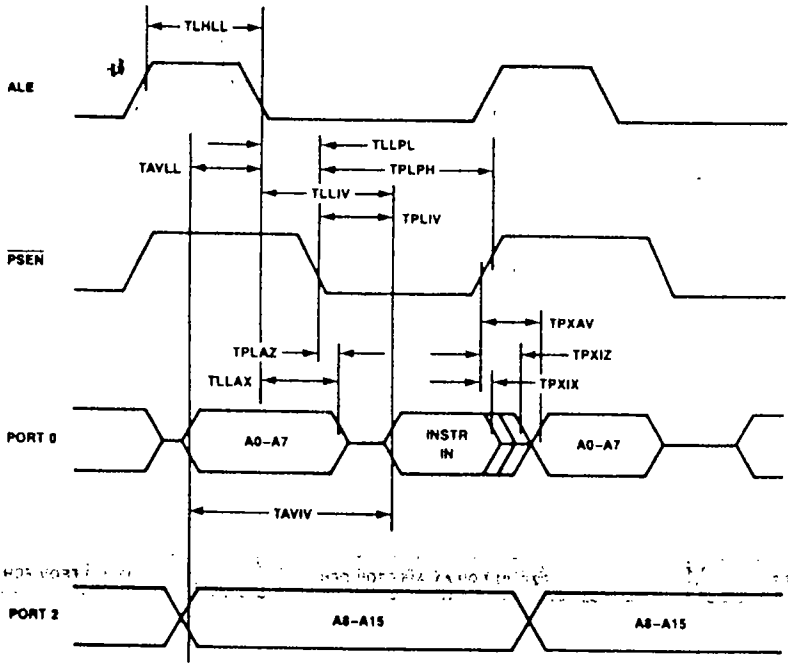
Capacitive loading on Ports 0 and 2 may cause spurious noise pulses to be superimposed on the V_{OL} s of ALE and Ports 1 and 3. The noise is due to external bus capacitance discharging into the Port 0 and Port 2 pins when these pins make 1-to-0 transitions during bus operations. In the worst cases (capacitive loading > 100 pF), the noise pulse on the ALE line may exceed 0.8V. In such cases it may be desirable to qualify ALE with a Schmitt Trigger, or use an address latch with a Schmitt Trigger STROBE input.

A.C. CHARACTERISTICS $T_A = 0^\circ\text{C}$ to $+70^\circ\text{C}$; $V_{CC} = 5\text{V} \pm 10\%$; $V_{SS} = 0\text{V}$;
Load Capacitance for Port 0, ALE, and PSEN = 100 pF;
Load Capacitance for All Other Outputs = 80 pF

Symbol	Parameter	12 MHz Oscillator		Variable Oscillator		Units
		Min	Max	Min	Max	
1/TCLCL	Oscillator Frequency			3.5	12.0	Mhz
TLHLL	ALE Pulse Width	127		2TCLCL - 40		ns
TAVLL	Address Valid to ALE Low	43		TCLCL - 40		ns
TLLAX	Address Hold after ALE Low	48		TCLCL - 35		ns
TLLIV	ALE Low to Valid Instr In		233		4TCLCL - 100	ns
TLLPL	ALE Low to PSEN Low	58		TCLCL - 25		ns
TPLPH	PSEN Pulse Width	215		3TCLCL - 35		ns
TPLIV	PSEN Low to Valid Instr In		125		3TCLCL - 125	ns
TPXIX	Input Instr Hold after PSEN	0		0		ns
TPXIZ	Input Instr Float after PSEN		63		TCLCL - 20	ns
TPXAV	PSEN to Address Valid	75		TCLCL - 8		ns
TAVIV	Address to Valid Instr In		302		5TCLCL - 115	ns
TPLAZ	PSEN Low to Address Float		20		20	ns
TRLRH	RD Pulse Width	400		6TCLCL - 100		ns
TWLWH	WR Pulse Width	400		6TCLCL - 100		ns
TRLDV	RD Low to Valid Data In		252		5TCLCL - 165	ns
TRHDX	Data Hold after RD	0		0		ns
TRHDZ	Data Float after RD		97		2TCLCL - 70	ns
TLLDV	ALE Low to Valid Data In		517		8TCLCL - 150	ns
TAVDV	Address to Valid Data In		585		9TCLCL - 165	ns
TLLWL	ALE Low to RD or WR Low	200	300	3TCLCL - 50	3TCLCL + 50	ns
TAVWL	Address to RD or WR Low	203		4TCLCL - 130		ns
TQVWX	Data Valid to WR Transition	23		TCLCL - 60		ns
TQVWH	Data Valid to WR High	433		7TCLCL - 150		ns
TWHQX	Data Hold after WR	33		TCLCL - 50		ns
TRLAZ	RD Low to Address Float		20		20	ns
TWHLH	RD or WR High to ALE High	43	123	TCLCL - 40	TCLCL + 40	ns

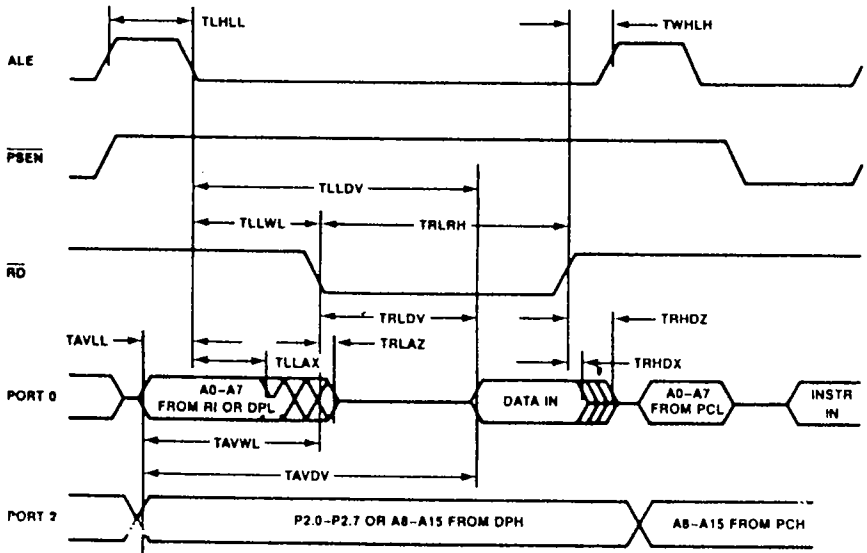
charlyrobot formation

EXTERNAL PROGRAM MEMORY READ CYCLE



270279-6

EXTERNAL DATA MEMORY READ CYCLE

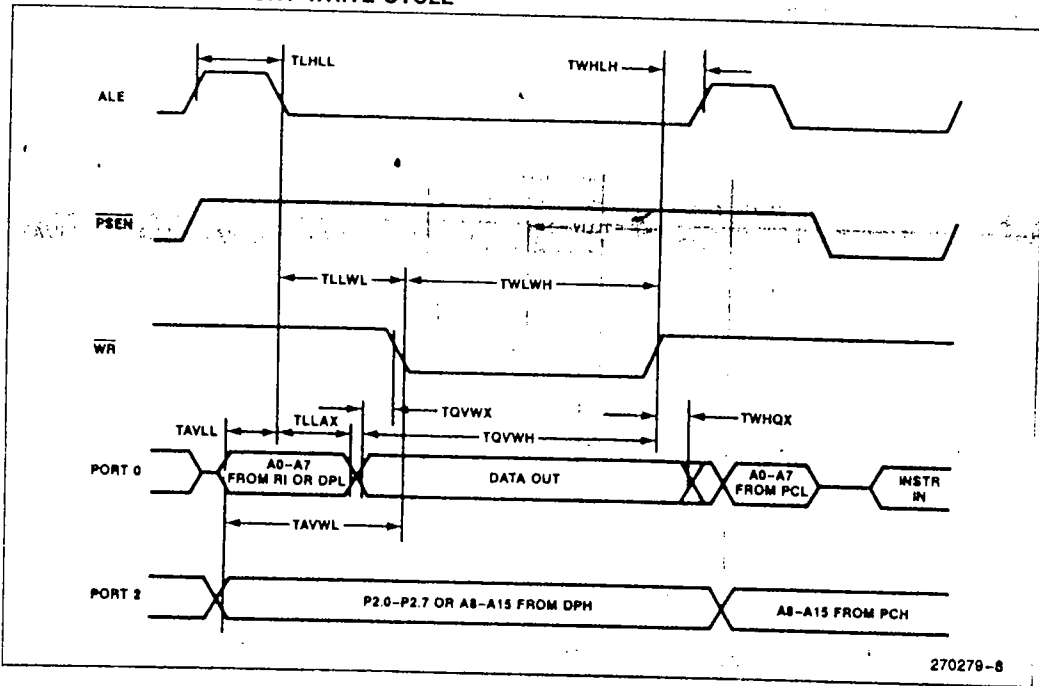


270279-7

charlyrobot formation



EXTERNAL DATA MEMORY WRITE CYCLE



270279-8



8051AHP

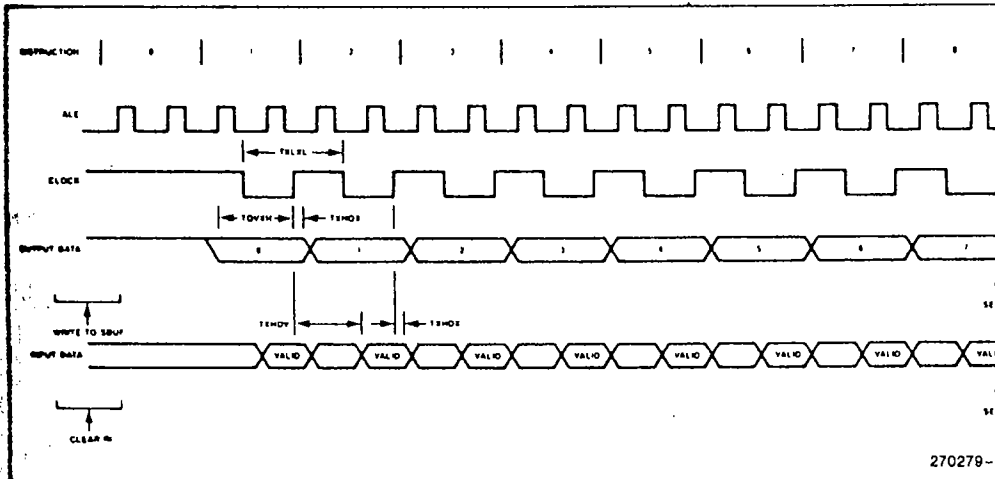
PRELIMINAIRE

SERIAL PORT TIMING—SHIFT REGISTER MODE

Test Conditions: $T_A = 0^\circ\text{C}$ to $+70^\circ\text{C}$; $V_{CC} = 5\text{V} \pm 10\%$; $V_{SS} = 0\text{V}$; Load Capacitance = 80 pF

Symbol	Parameter	12 MHz Oscillator		Variable Oscillator		Units
		Min	Max	Min	Max	
TXLXL	Serial Port Clock Cycle Time	1.0		12TCLCL		μ s
TOVXH	Output Data Setup to Clock Rising Edge	700		10TCLCL - 133		ns
TXHQX	Output Data Hold after Clock Rising Edge	50		2TCLCL - 117		ns
TXHDX	Input Data Hold after Clock Rising Edge	0		0		ns
TXHDV	Clock Rising Edge to Input Data Valid		700		10TCLCL - 133	ns

SHIFT REGISTER TIMING WAVEFORMS

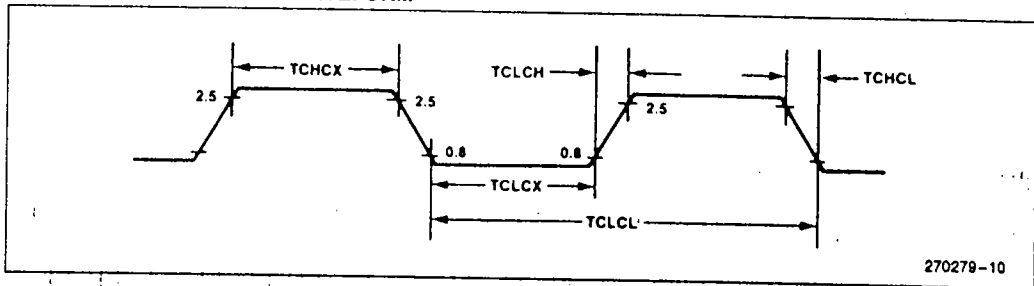


270279-1

EXTERNAL CLOCK DRIVE

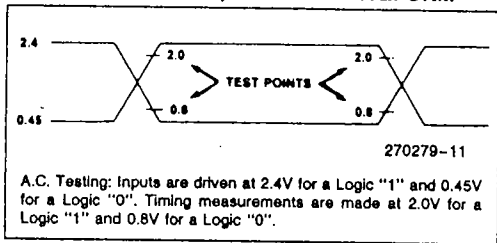
Symbol	Parameter	Min	Max	Units
1/TCLCL	Oscillator Frequency	3.5	12	MHz
TCHCX	High Time	20		ns
TCLCX	Low Time	20		ns
TCLCH	Rise Time		20	ns
TCHCL	Fall Time		20	ns

EXTERNAL CLOCK DRIVE WAVEFORM



270279-10

A.C. TESTING INPUT, OUTPUT WAVEFORM



A.C. Testing: Inputs are driven at 2.4V for a Logic "1" and 0.45V for a Logic "0". Timing measurements are made at 2.0V for a Logic "1" and 0.8V for a Logic "0".

DATA SHEET REVISION SUMMARY

The following are the key differences between this and the -002 version of 8051AHP data sheet:

1. Package Table was added.
2. Added clearer explanation to DESIGN CONSIDERATION.
3. Data Sheet Revision Summary was added.

Program Verification

The program verification test mode has been eliminated on the 8051AHP. It is not possible to verify the ROM contents using this mode, the way EPROM programmers typically do. Also, the ROM contents cannot be verified by a program executing out of external program memory due to the restricted addressing on the 8051AHP.



**8031AH/8051AH
8032AH/8052AH
8751H/8751H-8**

EXPRESS

■ **Extended Temperature Range**

■ **Burn-In**

The Intel EXPRESS system offers enhancements to the operational specifications of the MCS[®]-51 family of microcontrollers. These EXPRESS products are designed to meet the needs of those applications whose operating requirements exceed commercial standards.

The EXPRESS program includes the commercial standard temperature range with burn-in, and an extended temperature range with or without burn-in.

With the commercial standard temperature range operational characteristics are guaranteed over the temperature range of 0°C to 70°C. With the extended temperature range option, operational characteristics are guaranteed over the range of -40°C to +85°C.

The optional burn-in is dynamic, for a minimum time of 160 hours at 125°C with $V_{CC} = 5.5V \pm 0.25V$, following guidelines in MIL-STD-883, Method 1015.

Package types and EXPRESS versions are identified by a one- or two-letter prefix to the part number. The prefixes are listed in Table 1.

For the extended temperature range option, this data sheet specifies the parameters which deviate from their commercial temperature range limits. The commercial temperature range data sheets are applicable for all parameters not listed here.

Electrical Deviations from Commercial Specifications for Extended Temperature Range

D.C. and A.C. parameters not included here are the same as in the commercial temperature range data sheets.

D.C. CHARACTERISTICS $T_A = -40^\circ\text{C}$ to $+85^\circ\text{C}$; $V_{CC} = 5V \pm 10\%$; $V_{SS} = 0V$

Symbol	Parameter	Min	Max	Unit	Test Conditions
V_{IL}	Input Low Voltage	-0.5	0.75	V	
V_{IH}	Input High Voltage (Except XTAL2, RST)	2.1	$V_{CC} + 0.5$	V	
I_{CC}	Power Supply Current: 8051AH, 8031AH 8052AH, 8032AH 8751H, 8751H-8		135 175 265	mA mA mA	All Outputs Disconnected; $\bar{E}A = V_{CC}$
I_{IL2}	Logic 0 Input Current (XTAL2)		-4.0	mA	$V_{in} = 0.45V$

charlyrobot formation



Table 1. Prefix Identification

Prefix	Package Type	Temperature Range	Burn-In
P	plastic	commercial	no
D	cerdip	commercial	no
C	ceramic	commercial	no
N	PLCC	commercial	no
R	LCC	commercial	no
TP	plastic	extended	no
TD	cerdip	extended	no
TC	ceramic	extended	no
QP	plastic	commercial	yes
QD	cerdip	commercial	yes
QC	ceramic	commercial	yes
LP	plastic	extended	yes
LD	cerdip	extended	yes
LC	ceramic	extended	yes

Please note:

- Commercial temperature range is 0°C to 70°C. Extended temperature range is -40°C to +85°C.
- Burn-in is dynamic, for a minimum time of 160 hours at 125°C, $V_{CC} = 5.5V \pm 0.25V$, following guidelines in MIL-STD-883 Method 1015 (Test Condition D).
- The following devices are not available in ceramic packages:
8051AH, 8031AH
8052AH, 8032AH
- The following devices are not available in extended temperature range:
8751H, 8751H-8

Examples: P8031AH indicates 8031AH in a plastic package and specified for commercial temperature range, without burn-in. LD8051AH indicates 8051AH in a cerdip package and specified for extended temperature range with burn-in.

DRIVERS POUR MOTEURS PAS A PAS

Dans les pages qui suivent vous trouverez les informations concernant les circuits SGS utilisés dans nos modules translateurs.

LINEAR INTEGRATED CIRCUITS

ADVANCE DATA

STEPPER MOTOR CONTROLLERS

- NORMAL/WAVE DRIVE
- HALF/FULL STEP MODES
- CLOCKWISE/ANTICLOCKWISE DIRECTION
- SWITCHMODE LOAD CURRENT REGULATION
- PROGRAMMABLE LOAD CURRENT
- FEW EXTERNAL COMPONENTS
- RESET INPUT & HOME OUTPUT
- ENABLE INPUT
- STEP PULSE DOUBLER (L297A ONLY)

The L297 Stepper Motor Controller IC generates four phase drive signals for two phase bipolar and four phase unipolar step motors in microcomputer-controlled applications. The motor can be driven in half step, normal and wave drive modes and on-chip PWM chopper circuits permit switchmode control of the current in the windings. A feature of this device is that it requires only clock, direction and mode input signals. Since the phases are generated internally the burden on the microprocessor, and the programmer, is greatly reduced. Mounted in a 20-pin plastic package, the L297 can be used with monolithic bridge drivers such as the L298 or L293E, or with discrete transistors and darlingtonts. The L297A also includes a clock pulse doubler.

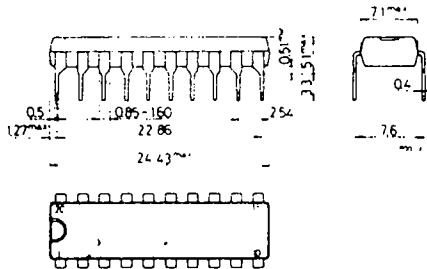
ABSOLUTE MAXIMUM RATINGS

V_s	Supply voltage	10	V
V	Input signals	7	V
P_{tot}	Total power dissipation ($T_{amb} = 70^\circ\text{C}$)	1	W
T_{stg}, T_j	Storage and junction temperature	-40 to +150	$^\circ\text{C}$

ORDERING NUMBERS: L297
L297A

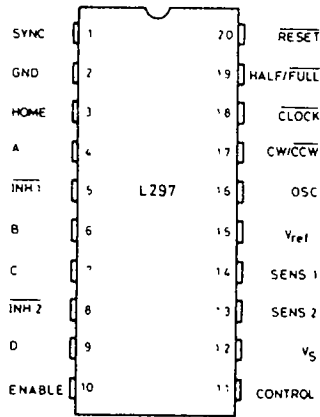
MECHANICAL DATA

Dimensions in mm



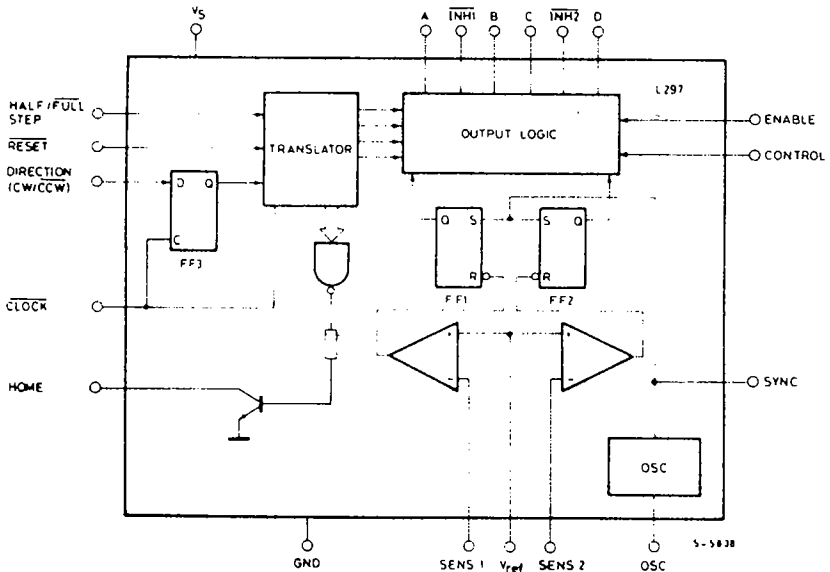
charlyrobot formation

CONNECTION DIAGRAM



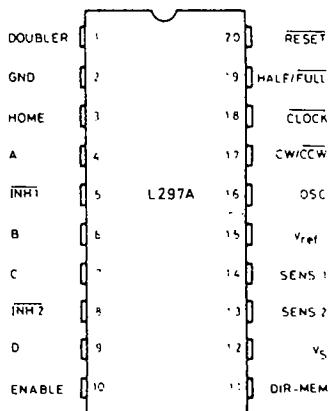
S-5829

BLOCK DIAGRAM



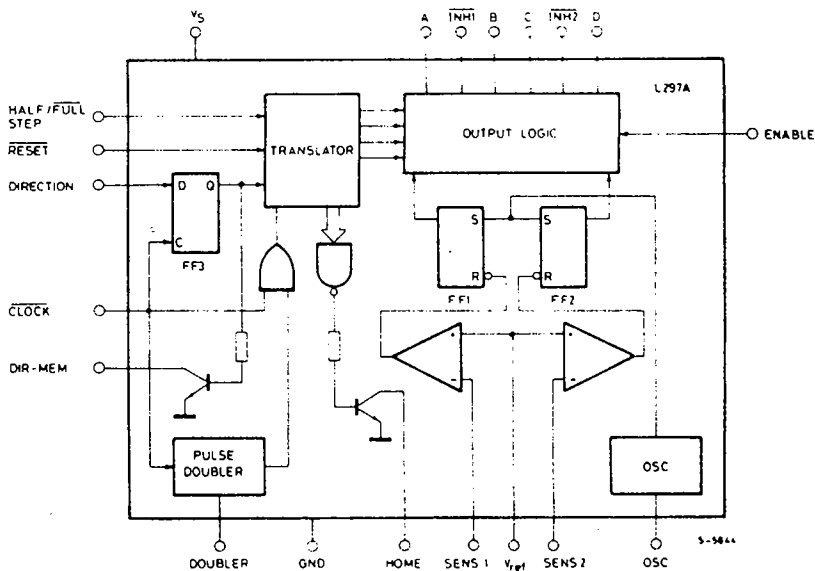
S-5828

CONNECTION DIAGRAM



S-5840

BLOCK DIAGRAM



THERMAL DATA

$R_{th\ j-amb}$ Thermal resistance junction-ambient

max. 80 °C/W

PIN FUNCTIONS – L297

N°	NAME	FUNCTION
1	SYNC	Output of the on-chip chopper oscillator. The SYNC connections of all L297s to be synchronized are connected together and the oscillator components are omitted on all but one. If an external clock source is used it is injected at this terminal.
2	GND	Ground connection.
3	HOME	Open collector output that indicates when the L297 is in its initial state (ABCD = 0101). The transistor is open when this signal is active.
4	A	Motor phase A drive signal for power stage.
5	$\overline{\text{INH1}}$	Active low inhibit control for driver stages of A and B phases. When a bipolar bridge is used this signal can be used to ensure fast decay of load current when a winding is de-energized. Also used by chopper to regulate load current if CONTROL input is low.
6	B	Motor phase B drive signal for power stage.
7	C	Motor phase C drive signal for power stage.
8	$\overline{\text{INH2}}$	Active low inhibit control for drive stages of C and D phases. Same functions as $\overline{\text{INH1}}$.
9	D	Motor phase D drive signal for power stage.
10	ENABLE	Chip enable input. When low (inactive) $\overline{\text{INH1}}$, $\overline{\text{INH2}}$, A, B, C and D are brought low.
11	CONTROL	Control input that defines action of chopper. When low chopper acts on $\overline{\text{INH1}}$ and $\overline{\text{INH2}}$; when high chopper acts on phase lines ABCD.
12	V _s	5V supply input.
13	SENS ₂	Input for load current sense voltage from power stages of phases C and D.

PIN FUNCTIONS – L297 (continued)

N°	NAME	FUNCTION
14	SENS ₁	Input for load current sense voltage from power star of phases A and B.
15	V _{ref}	Reference voltage for chopper circuit. A voltage applied to this pin determines the peak load current.
16	OSC	An RC network (R to V _{CC} , C to ground) connected to this terminal determines the chopper rate. This terminal is connected to ground on all but one device in synchronized multi-L297 configurations. $f \cong 1/0.69 RC$, $R > 10 \text{ k}\Omega$.
17	CW/ $\overline{\text{CCW}}$	Clockwise/counterclockwise direction control input. Physical direction of motor rotation also depends on connection of windings. Synchronized internally therefore direction can be changed at any time.
18	$\overline{\text{CLOCK}}$	Step clock. An active low pulse on this input advances the motor one increment. The step occurs on the rising edge of this signal.
19	HALF/ $\overline{\text{FULL}}$	Half/full-step select input. When high selects half step operation; when low selects full step operation. One-phase-on full step mode is obtained by selecting FULL when the L297's translator is at an even-numbered state. Two-phase-on full step mode is set by selecting FULL when the translator is at an odd numbered position. (The home position is designated state 1).
20	$\overline{\text{RESET}}$	Reset input. An active low pulse on this input restores the translator to the home position (state 1, ABCD 0101).

PIN FUNCTIONS - L297A

Pin function of the L297A are identical to those of the L297 except for pins 1 and 11.

N°	NAME	FUNCTIONS
1	DOUBLER	An RC network connected to this pin determines the delay between an input clock pulse and the corresponding ghost pulse.
11	DIR-MEM	Direction Memory. Inverted output of the direction flip flop. Open collector output.

CIRCUIT OPERATION

The L297(A) is intended for use with a dual bridge driver, quad darlington array or discrete power devices in step motor driving applications. It receives step clock, direction and mode signals from the systems controller (usually a microcomputer chip) and generates control signals for the power stage.

The principal functions are a translator, which generates the motor phase sequences, and a dual PWM chopper circuit which regulates the current in the motor windings. The translator generates three different sequences, selected by the HALF/FULL input. These are normal (two phases energised), wave drive (one phase energised) and half-step (alternately one phase energised/two phases energised). Two inhibit signals are also generated by the L297 in half step and wave drive modes. These signals, which connect directly to the L298's enable inputs, are intended to speed current decay when a winding is de-energised. When the L297 is used to drive a unipolar motor the chopper acts on these lines.

An input called CONTROL determines whether the chopper will act on the phase lines ABCD or the inhibit lines INH1 and INH2. When the phase lines are chopped the non-active phase line of each pair (AB or CD) is activated (rather than interrupting the line then active). In L297 + L298 configurations this technique reduces dissipation in the load current sense resistors.

A common on-chip oscillator drives the dual chopper. It supplies pulses at the chopper rate which set the two flip-flops FF1 and FF2. When the current in a winding reaches the programmed peak value the voltage across the sense resistor (connected to one of the sense inputs SENS₁ or SENS₂) equals V_{ref} and the corresponding comparator resets its flip-flop, interrupting the drive current until the next oscillator pulse arrives. The peak current for both windings is programmed by a voltage divider on the V_{ref} input.

Ground noise problems in multiple configurations can be avoided by synchronising the chopper oscillators. This is done by connecting all the SYNC pins together, mounting the oscillator RC network on one device only and grounding the OSC pin on all other devices.

The L297A includes a pulse doubler on the step clock line which is intended to simplify the implementation of multiple stepping. A ghost pulse is generated automatically after each input pulse, delayed by the time $0.75 R_d C_d$.

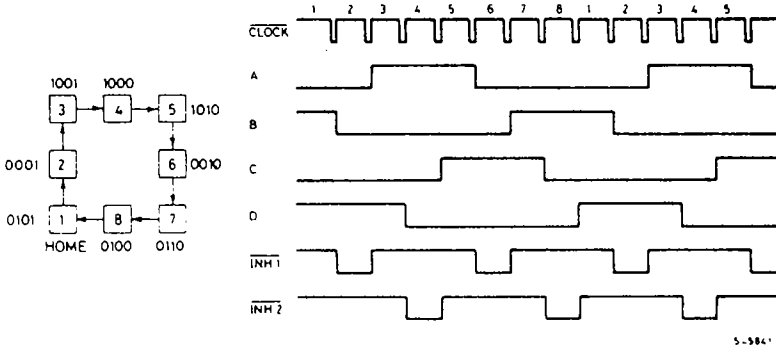
The RC network should be dimensioned to place the ghost pulse roughly halfway between clock pulses. If pin 1 (DOUBLER) is grounded the doubler function is disabled.

MOTOR DRIVING PHASE SEQUENCES

The L297's translator generates phase sequences for normal drive, wave drive and half step modes. The state sequences and output waveforms for these three modes are shown below. In all cases the translator advances on the low to high transition of $\overline{\text{CLOCK}}$. Clockwise rotation is indicated; for anticlockwise rotation the sequences are simply reversed. $\overline{\text{RESET}}$ restores the translator to state 1, where ABCD = 0101.

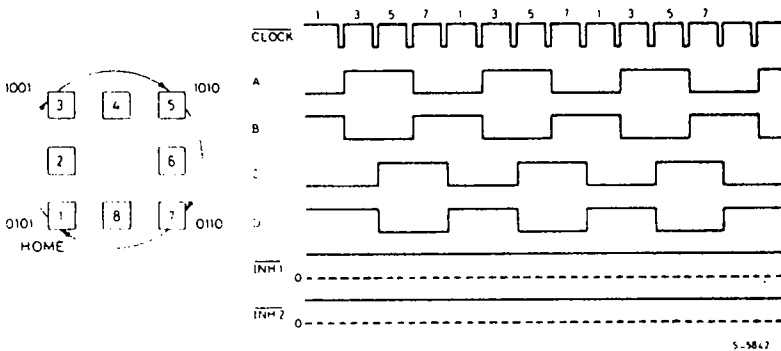
Half step mode

Half step mode is selected by a high level on the HALF/FULL input.



Normal drive mode

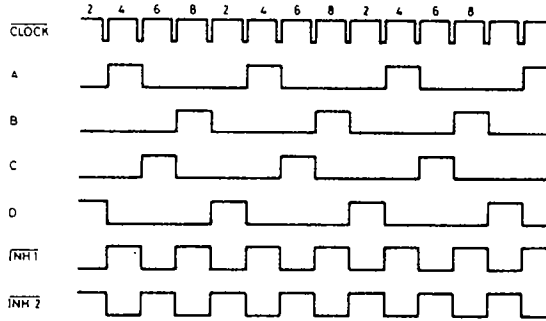
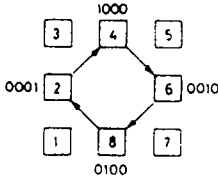
Normal drive mode (also called "two-phase-on" drive) is selected by a low level on the HALF/FULL input when the translator is at an odd numbered state (1, 3, 5 or 7). In this mode the $\overline{\text{INH1}}$ and $\overline{\text{INH2}}$ outputs remain high throughout.



MOTOR DRIVING PHASE SEQUENCES (continued)

Wave drive mode

Wave drive mode (also called "one-phase-on" drive) is selected by a low level on the HALF/FULL input when the translator is at an even numbered state (2, 4, 6 or 8).



5-5863

ELECTRICAL CHARACTERISTICS (Refer to the block diagram $T_{amb} = 25^{\circ}C$, $V_s = 5V$ unless otherwise specified)

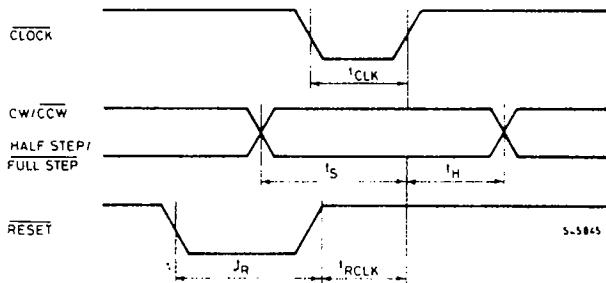
Parameter	Test conditions	Min.	Typ.	Max.	Unit
V_s Supply voltage (pin 12)		4.75		7	V
I_s Quiescent supply current (pin 12)	Outputs floating		50		mA
V_i Input voltage (pins 11, 17, 18, 19, 20)	Low			0.8	V
	High	2		V_s	V
Input current (pin 11, 17, 18, 19, 20)	$V_i = L$			-100	μA
	$V_i = H$			10	μA
V_{en} Enable input voltage (pin 10)	Low			1.5	V
	High	2		V_s	V
I_{en} Enable input current (pin 10)	$V_{en} = L$			-100	μA
	$V_{en} = H$			10	μA

ELECTRICAL CHARACTERISTICS (continued)

Parameter	Test conditions	Min.	Typ.	Max.	Unit
V_o Phase output voltage (pins 4, 6, 7, 9)	$I_o = 15 \text{ mA}$	V_{OL}		0.4	V
		V_{OH}	3.9		V
V_{inh} Inhibit output voltage (pins 5, 8)	$I_{inh} = 15 \text{ mA}$	$V_{inh L}$		0.4	v
		$V_{inh H}$	3.9		v
I_{leak} Leakage current (pins 3, 11 *)	$V_{CE} = 7 \text{ V}$			1	μA
V_{sat} Saturation voltage (pins 3, 11 *)	$I = 5 \text{ mA}$			0.4	V
V_{off} Comparators offset voltage (pins 13, 14, 15)	$V_{ref} = 1 \text{ V}$			5	mV
I_b Comparator bias current (pins 13, 14, 15)		-100		10	μA
V_{ref} Input reference voltage (pin 15)		0		3	V
t_{CLK} Clock time		0.5			μs
t_S Set up time		1			μs
t_H Hold time		1			μs
t_R Reset time		1			μs
t_{RCLK} Reset to clock delay		1			μs

* L297A only.

Fig. 1



APPLICATION INFORMATION

Two phase bipolar stepper motor control circuit

This circuit drives bipolar stepper motors with winding currents up to 2A. The diodes are fast 2A types

Fig. 2

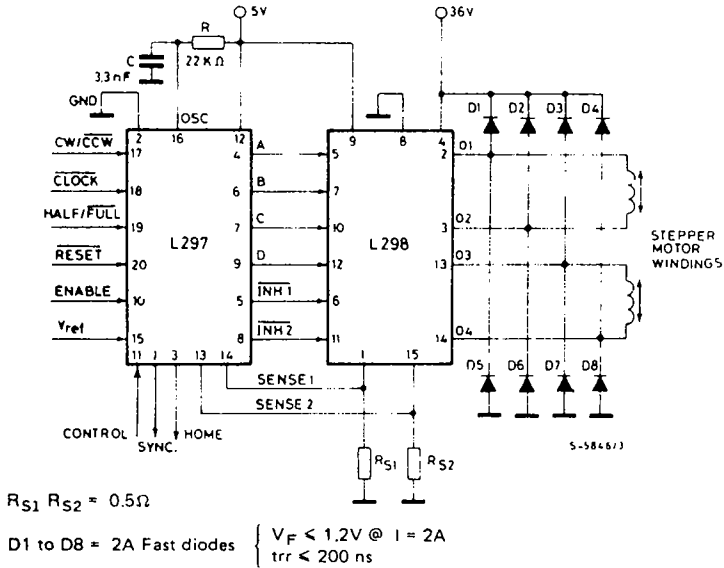


Fig. 3 - Synchronising L297s

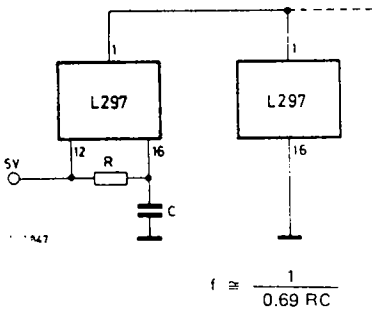
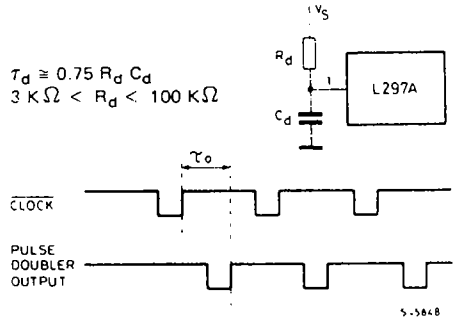


Fig. 4 - Pulse doubler (L297A)



LINEAR INTEGRATED CIRCUITS

ADVANCE DATA

DUAL FULL-BRIDGE DRIVER

- POWER SUPPLY VOLTAGE UP TO 46V
- TOTAL DC CURRENT UP TO 4A
- LOW SATURATION VOLTAGE
- OVERTEMPERATURE PROTECTION
- LOGICAL "0" INPUT VOLTAGE UP TO 1.5V (HIGH NOISE IMMUNITY)

The L298 is an integrated monolithic circuit in a 15-lead Multiwatt[®] package. It is a high voltage, high current dual full-bridge driver designed to accept standard TTL logic levels and drive inductive loads such as relays, solenoids, DC and stepping motors. Two inhibit inputs are provided to disable the device independently of the input signals. The emitters of the lower transistors of each bridge are connected together and the corresponding external terminal can be used for the connection of an external sensing resistor. An additional supply input is provided so that the logic works at a lower voltage.

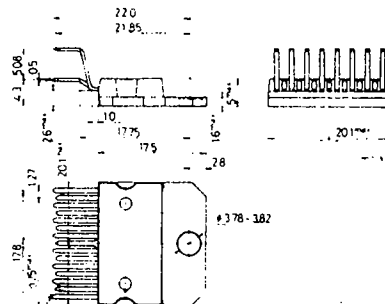
ABSOLUTE MAXIMUM RATINGS

V_s	Power supply	50	V
V_{ss}	Logic supply voltage	7	V
V_i, V_{inh}	Input and inhibit voltage	-0.3 to 7	V
I_o	Peak output current (each channel)		
	– non repetitive ($t = 100 \mu s$)	3	A
	– repetitive (80% on - 20% off; $t_{on} = 10 ms$)	2.5	A
	– DC operation	2	A
V_{sens}	Sensing voltage	-1 to 2.3	V
P_{tot}	Total power dissipation ($T_{case} = 75^\circ C$)	25	W
T_{stg}, T_j	Storage and junction temperature	-40 to 150	$^\circ C$

ORDERING NUMBER: L298

MECHANICAL DATA

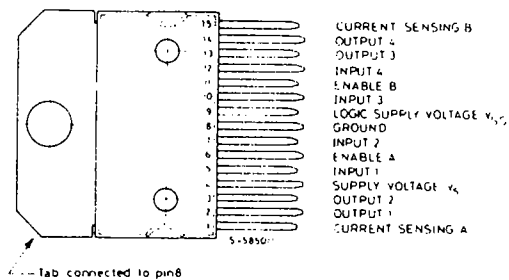
Dimensions in mm



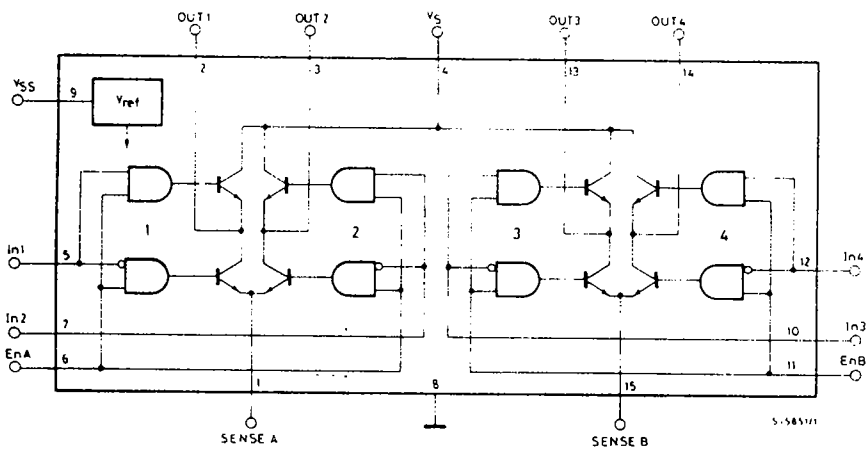
charlyrobot formation

CONNECTION DIAGRAM

(top view)



BLOCK DIAGRAM

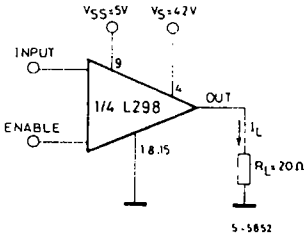


THERMAL DATA

$R_{th\ j-case}$	Thermal resistance junction-case	max.	3 °C/W
$R_{th\ j-amb}$	Thermal resistance junction-ambient	max.	35 °C/W

plans électroniques drivers moteurs pas à pas

Fig. 1 - Switching times test circuits



Note: For INPUT chopper, set EN = H

Fig. 1a - Source Current Delay Times vs. Input or Enable Chopper.

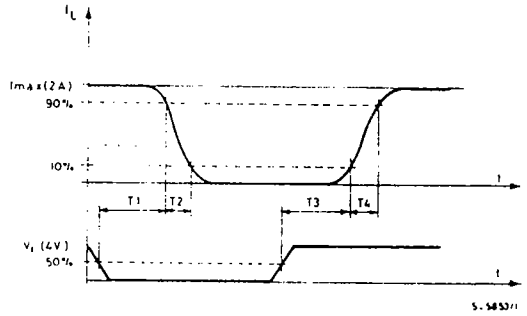
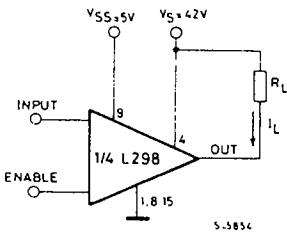
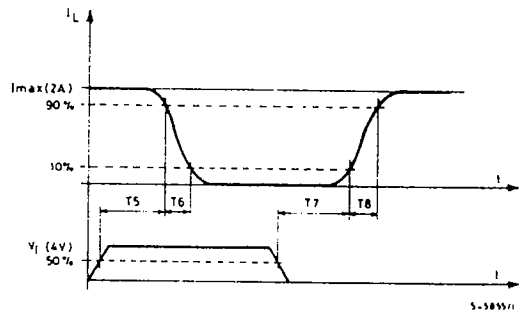


Fig. 2 - Switching times test circuits



Note: For INPUT chopper, set EN = H

Fig. 2a - Sink Current Delay Times vs. Input or Enable Chopper.



ELECTRICAL CHARACTERISTICS (for each channel, $V_s = 42V$, $V_{ss} = 5V$, $T_j = 25^\circ C$)

Parameter	Test conditions	Min.	Typ.	Max.	Unit
V_s Supply voltage (pin 4)	Operative condition	$V_{IH}+2.5$		46	V
V_{ss} Logic supply voltage (pin 9)		4.5		7	V
I_s Quiescent supply current (pin 4)	$V_{inh} = H$ $I_L = 0$	$V_i = L$	3	7	mA
		$V_j = H$	15	20	
	$V_{inh} = L$			1	
I_{ss} Quiescent current from V_{ss} (pin 9)	$V_{inh} = H$ $I_L = 0$	$V_i = L$	5	10	mA
		$V_i = H$	1.5	3	
	$V_{inh} = L$		1	1.5	
V_{iL} Input low voltage (pins 5, 7, 10, 12)		-0.3		1.5	V
V_{iH} Input high voltage (pins 5, 7, 10, 12)		2.3		V_{ss}	
I_{iL} Low voltage input current (pins 5, 7, 10, 12)	$V_i = L$			-10	μA
I_{iH} High voltage input current (pins 5, 7, 10, 12)	$V_i = H$		30	100	
V_{inhL} Inhibit low voltage (pins 6, 11)		-0.3		1.5	V
V_{inhH} Inhibit high voltage (pins 6, 11)		2.3		7	
I_{inhL} Low voltage inhibit current (pins 6, 11)	$V_{inh} = L$			-10	μA
I_{inhH} High voltage inhibit current (pins 6, 11)	$V_{inh} = H < V_{ss} - 0.6V$		30	100	
$V_{CE sat(H)}$ Source saturation voltage	$I_L = 1A$		1.2	1.8	V
	$I_L = 2A$		1.8	2.8	
$V_{CE sat(L)}$ Sink saturation voltage	$I_L = 1A$		1.2	1.8	V
	$I_L = 2A$		1.7	2.6	
$V_{CE sat}$ Total drop	$I_L = 1A$			3.4	V
	$I_L = 2A$			5.2	
V_{sens} Sensing voltage (pins 1, 15)		$-1^{(1)}$		2	V
$T_1 (V_i)$ Source current turn off delay	$0.5 V_i$ to $0.9 I_L^{(2)}$		1.7		μs
$T_2 (V_i)$ Source current fall time	$0.9 I_L$ to $0.1 I_L^{(2)}$		0.2		μs
$T_3 (V_i)$ Source current turn-on delay	$0.5 V_i$ to $0.1 I_L^{(2)}$		2.5		μs

ELECTRICAL CHARACTERISTICS (continued)

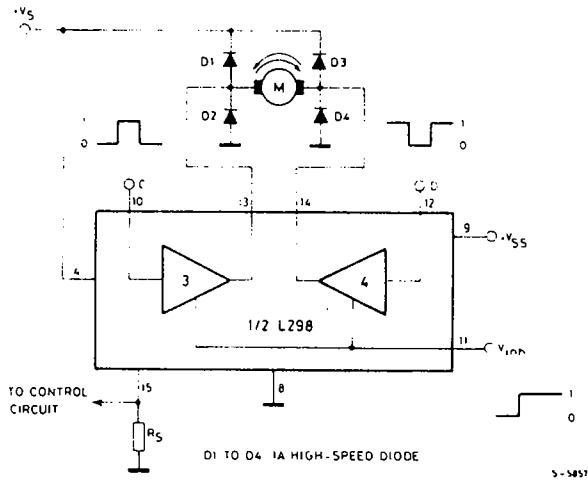
Parameter	Test conditions	Min.	Typ.	Max	Unit
T ₄ (V _i)	Source current rise time	0.1 I _L to 0.9 I _L ⁽²⁾	0.35		μs
T ₅ (V _i)	Sink current turn-off delay	0.5 V _i to 0.9 I _L ⁽³⁾	0.7		μs
T ₆ (V _i)	Sink current fall time	0.9 I _L to 0.1 I _L ⁽³⁾	0.2		μs
T ₇ (V _i)	Sink current turn-on delay	0.5 V _i to 0.1 I _L ⁽³⁾	1.5		
T ₈ (V _i)	Sink current rise time	0.1 I _L to 0.9 I _L ⁽³⁾	0.2		μs
f _c	Commutation frequency	I _L = 2A	25	40	KHz

1) Sensing voltage can be -1V for t < 50 μsec; in steady state V_{sens} min > -0.5V.

2) See fig. 1a.

3) See fig. 2a.

Fig. 4 - Bidirectional DC motor control



INPUTS		FUNCTION
V _{Inh} = H	C = H; D = L	Turn right
	C = L; D = H	Turn left
	C = D	Fast motor stop
V _{Inh} = L	C = X; D = C	Free running motor stop

L = Low H = High X = Don't care

Fig. 5 - Two phase bipolar stepper motor control circuit

This circuit drives bipolar stepper motors with winding currents up to 2A.

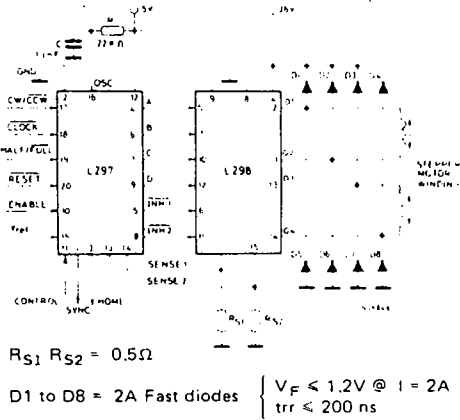
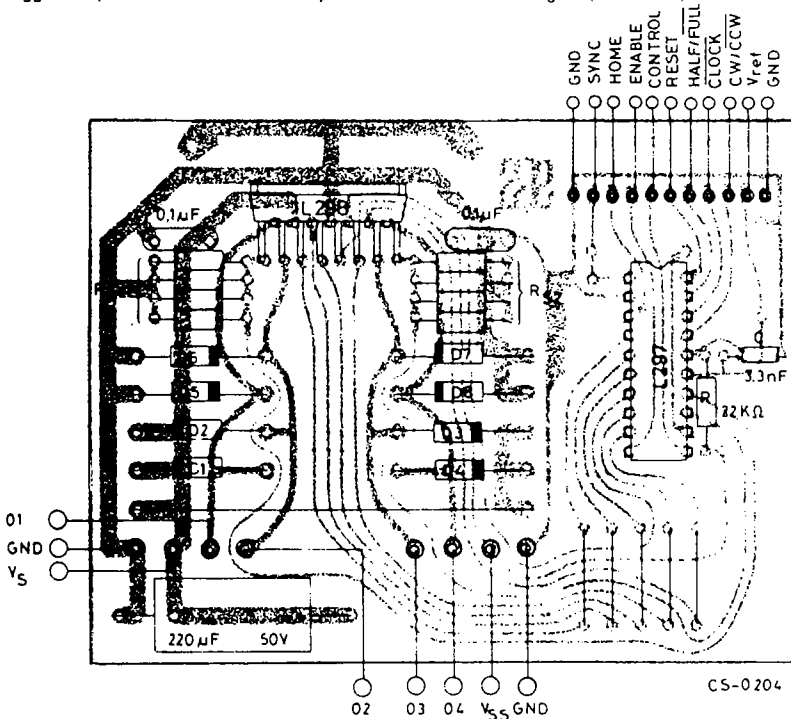


Fig. 6 - Suggested printed circuit board layout for the circuit of fig. 5 (1:1 scale)



NOTES

MODULE TRANSLATEUR

Description le 30.09.89

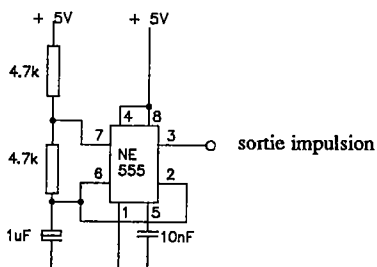
INTRODUCTION:

Dans les pages qui suivent, vous trouverez les schémas de notre module translateur N°3312. Pour plus de renseignements concernant les signaux nous vous demandons de bien vouloir vous reporter aux documents " RACK " du classeur technique rouge.

MISE EN SERVICE DU TRANSLATEUR:

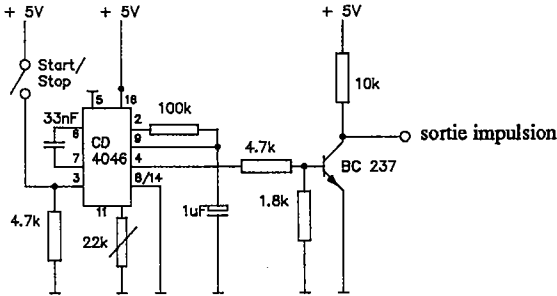
1) Envoyez sur la pin a22 des impulsions de pas d'un niveau +5V (TTL), vous veillerez à générer des rampes d'accélération et décélération à partir de 500 Hz.

Pour envoyer de telles impulsions, vous pouvez réaliser un simple générateur d'impulsions à l'aide d'un timer IC NE 555.



plans électroniques translateur

Pour atteindre des vitesses de déplacement plus élevées, vous avez besoin, comme déjà mentionné, d'une rampe star-stop. L'exemple de circuit ci-dessous décrit tous les paramètres nécessaires pour un entraînement de ce type.



Fréquence de marche maxi 8000 Hz
Fréquence de départ environ 500 Hz
Fréquence d'arrêt environ 500 Hz

- 2) Etablissez à l'entrée DIRECTION (SENS) a20, le sens de rotation souhaité pour le moteur.
- 3) Reliez le moteur pas à pas et le translateur de puissance.
- 4) Mettez sous tension l'alimentation 220V 50Hz sur les pins 4 & 6 du connecteur arrière DIN 41612.

! ATTENTION A LA TENSION SECTEUR

plans électroniques translateur

5) Après la mise sous tension, la LED verte de la face avant du translateur s'allume. Lorsque vous enverrez les impulsions, le moteur pas à pas tournera à la même fréquence que celle que vous envoyez.

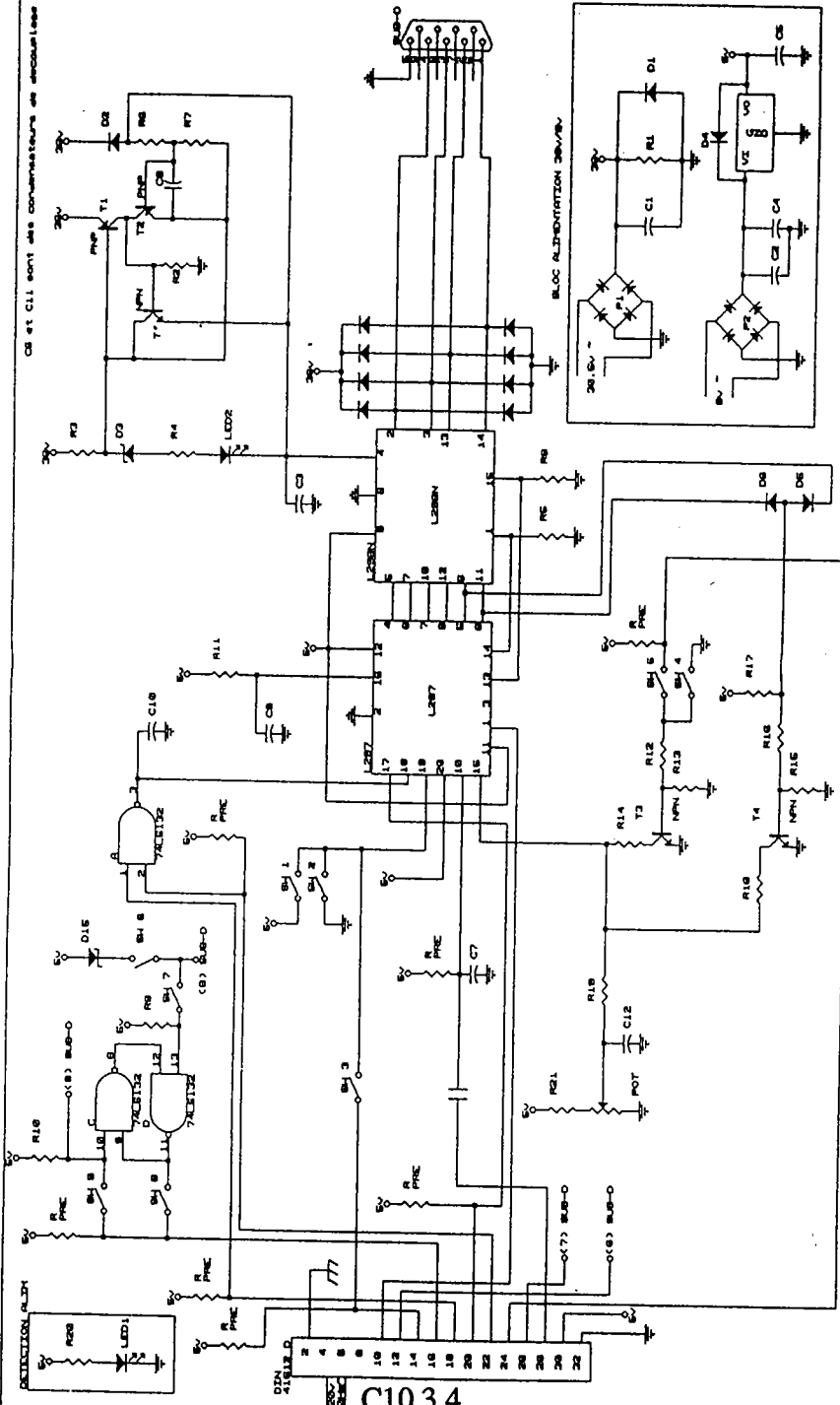
Exemples:

8000 Hz à l'entrée donne 8000 pas par seconde

Avec un moteur 400 demi-pas par tour, $8000 : 400 = 20$ tr/s

Si vous détectez des anomalies de fonctionnement, reportez-vous à la rubrique "ERREURS ET CAUSES D'ERREURS" du manuel d'instruction rouge, dans " RACK 2 ".

CS et C11 sont des condensateurs de découplage



ETUDE D'UN MODULE TRANSMETTEUR

C10.3.4

carte module translateur

nomenclature:

designation:	reference:	valeur:	caracteristiques:
RESISTANCES:	R1 R2 R3 R4 R5 R6 R7 R8 R9 R10 R11 R12 R13 R14 R15 R16 R17 R18 R19 R20 R21	10 k ohms 10 k ohms > 1 ohm 1.5 k ohms 0.33 ohm 10 k ohms 390 ohms 0.33 ohm 100 k ohms 100 k ohms 15 k ohms 4.7 k ohms 1.5 k ohms 390 ohms 10 k ohms 4.7 k ohms 10 k ohms 3.3 k ohms 390 ohms 160 ohms 7.15 k ohms	RESISTANCES A COUCHES DE METAL (SAUF R3 ; RESISTANCE BOBINEE) (R5 ET R8 SONT DES RESISTANCES A 1 %)
BORNIERS:	DIN 41612 D SUB- D	PAS DE VALEURS	2 x 16 BROCHES FEMELLE 9 BORNES
LEDS:	LED 1 LED 2	dia . 2.5 mm dia . 5 mm	ASPECT ROUGE ASPECT VERT

charlyrobot formation

plans électroniques translateur

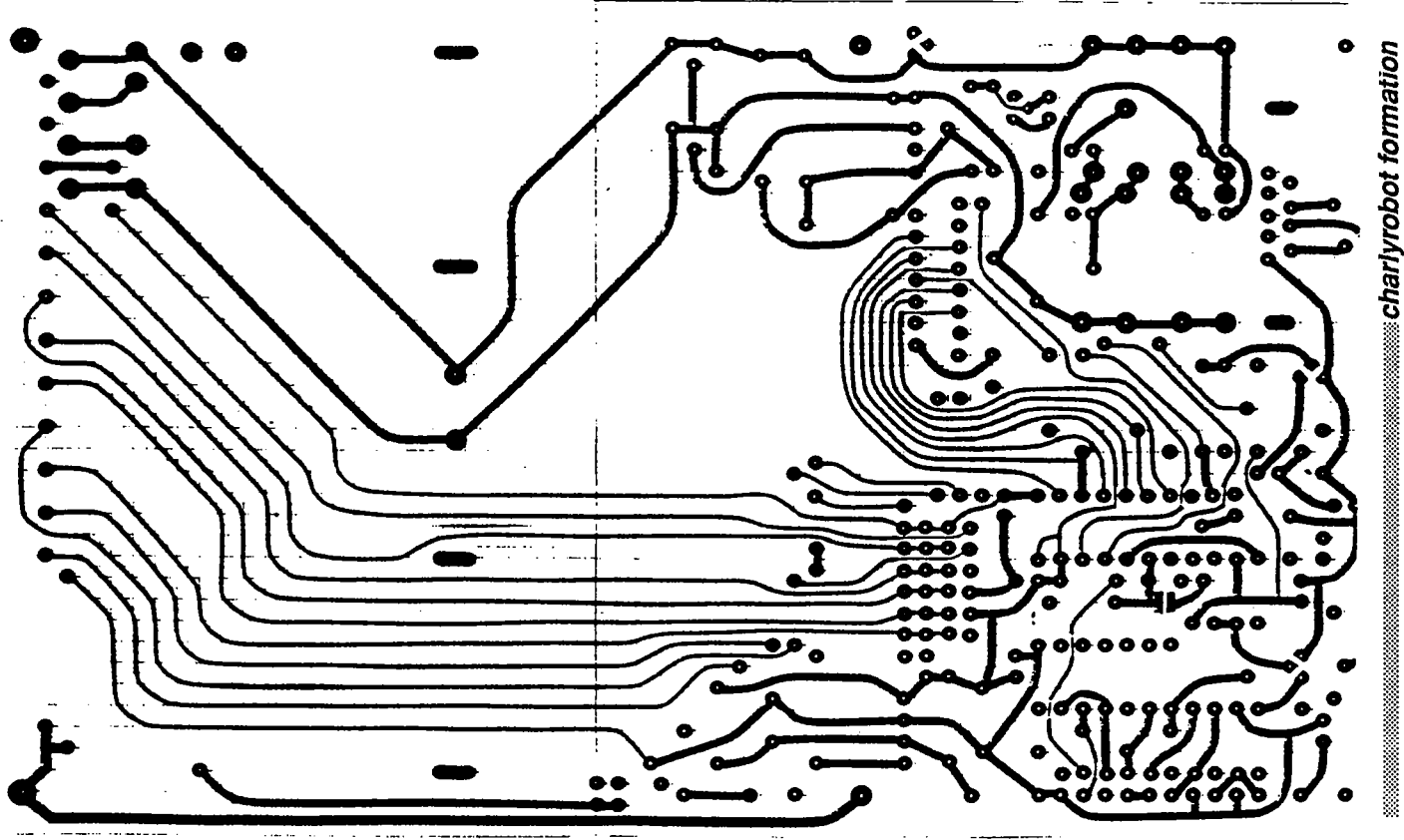
designation:	reference:	valeur:	caracteristiques:
CIRCUITS INTEGRES:	C I :1 C I :2 C I :3	74 LS 132 L . 297 L . 298 N	PORTES NAND TRIGGER STEPPER MOTOR CONTROLLER DUAL FULL-BRIDGE DRIVER
PONT DE DIODES:	P 1 P 2	PBL 403 B 40 / C 1500	PONT 36v PONT 5v
TRANSISTORS:	T 1 T 2 T 3 T 4 T '	B C 556 B B C 556 B B C 547 B C 547 B D 682	P N P P N P N P N N P N N P N (PUISSANCE)
DIODES:	D 1 D 2 D 3 D 4 D 5 D 6 D 7 D 8 D 9 D 10 D 11 D 12 D 13 D 14 D 15	8542 854 / 8729 BZX 15 8734 41 41 854 / 8729 854 / 8729 854 / 8729 854 / 8729 854 / 8729 854 / 8729 854 / 8729 854 / 8729 854 / 8729 BZX 15	D 2 - D 7 - D 8 - D 9 D 10 - D 11 - D 12 D 13 - D 14 SONT DES DIODES DE PUISSANCES D 3 ET D 15 SONT DES DIODES ZENER
ELEMENTS DIVERS:	P R E R E G P O T	DALE 1 - 471 G 8419 M C 7805 C 1 k ohms	PONT DE RESISTANCES PULL-UP REGULATEUR 5v REGLAGE I MOTEUR

charlyrobot formation

plans électroniques translateur

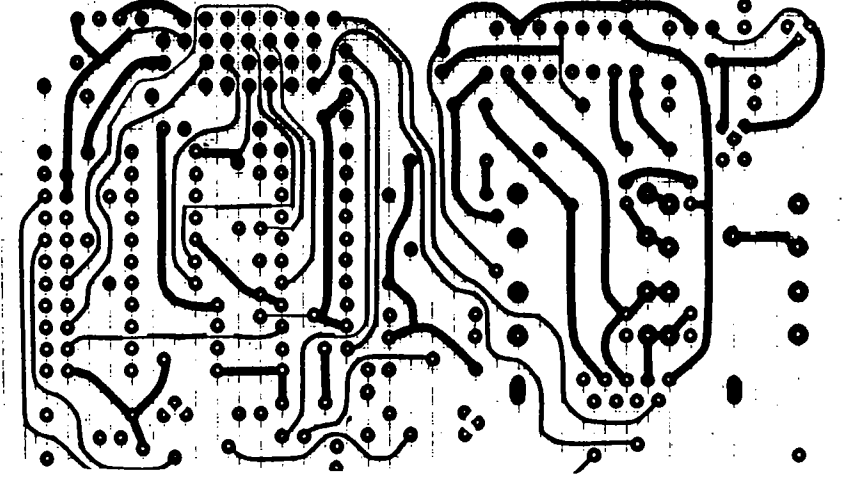
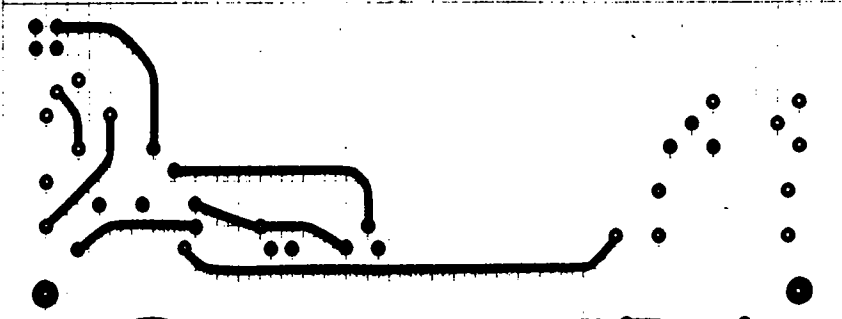
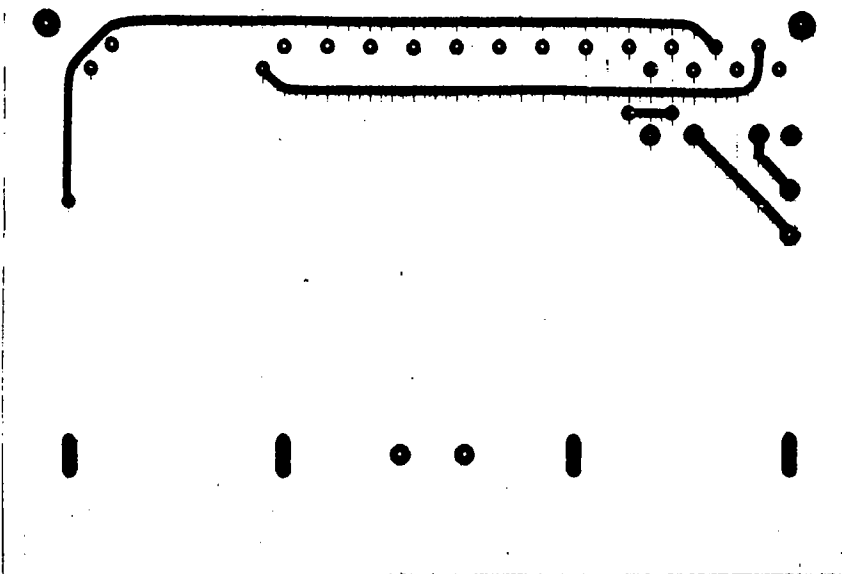
designation:	reference:	valeur:	caracteristiques:
Condensateurs:	C 1	2200.10-6 F	50 V polarise
	C 2	2200.10-6 F	16 V polarise
	C 3	22.10-6 F	50 V polarise
	C 4	470.10-9 F	63 V polarise
	C 5	220.10-9 F	63 V polarise
	C 6	104 / K5K	condo de decouplage
	C 7	104 / K5K	condo de decouplage
	C 8	1.10-6 F	36 v polarise
	C 9	4,7.10-9 F	condo d'horloge
	C 10	104 / K5K	condo de decouplage
	C 11	1.10-6 F	35 v polarise
	C 12	10.10-6 F	63 v polarise
ELEMENTS DIVERS:	TRA	220 V PRIM 30.5 V SEC 1 9 V SEC 2 PUISSANCE: 85 VA	TRANSFORMATEUR SPHERIQUE
	BORNIER B 1	2 x 2 mm	BORNIER MALE A SWITCHS
	BORNIER B2	2 x 6 mm	BORNIER MALE A SWITCHS
	BORNIER B3	2 x 9 mm	BORNIER MALE A SWITCHS
	PLAQUE BAKELITE	FORMAT EURO 110 x170 mm	CETTE PLAQUE SERA IMPRIMEE DOUBLE FACE

charlyrobot formation



charlyrobot formation

C10.3.8



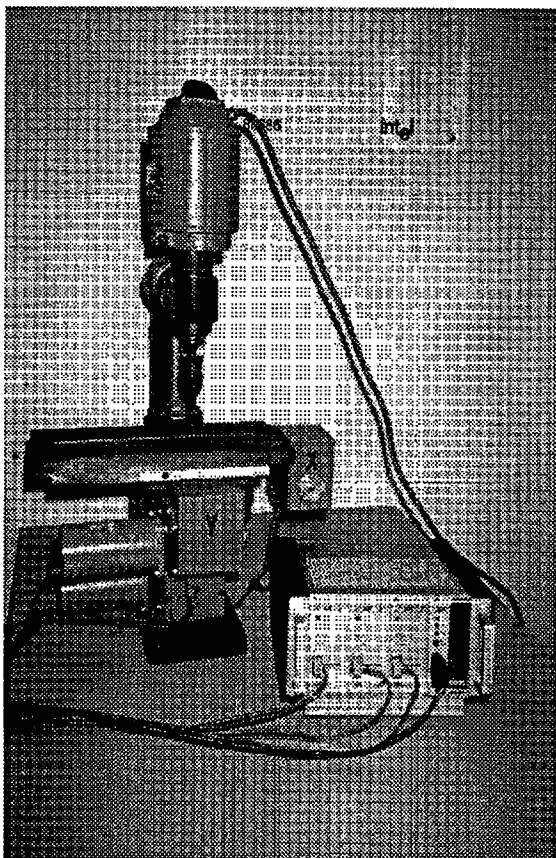
charlyrobot formation

plans électroniques translateur

NOTES:

HORS CONFIGURATION

Nous vous présentons ici la possibilité d'utiliser notre rack de commande et tous nos logiciels sur une configuration mécanique autre que **Charlyrobot**.



La photo ci-dessus présente une machine trois axes d'origine suédoise, possédant des moteurs pas à pas, connectée à notre rack de commande trois axes. Cette réalisation a été faite par

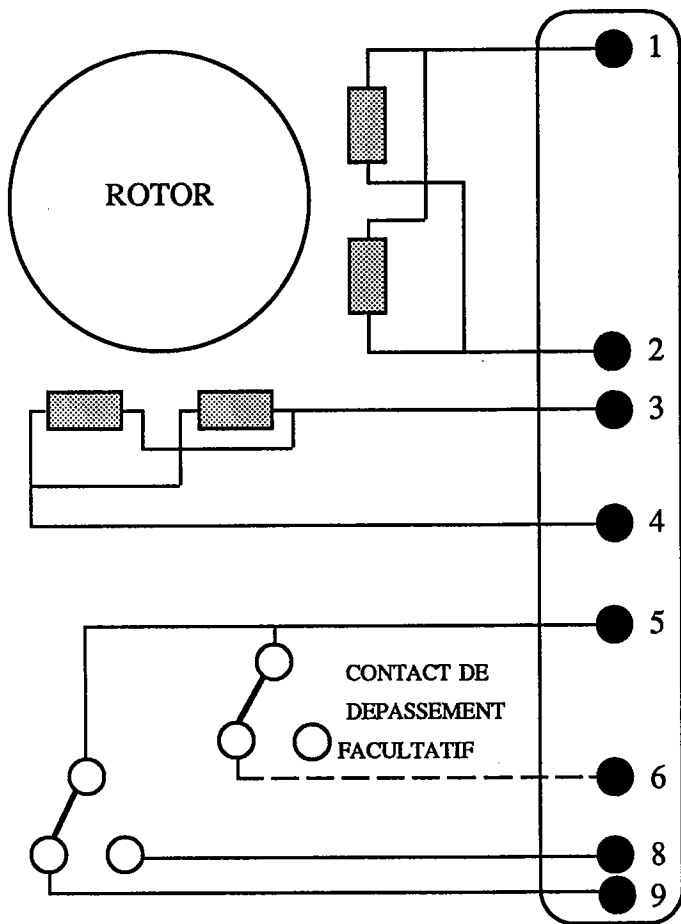
charlyrobot formation

hors configuration

le lycée de Rueil, le logiciel de commande est NUM_PC (tm).

Nous allons vous présenter ici la connexion des moteurs et des contacts de référence, vous devrez connecter vos moteurs en bipolaire parallèle. Pour plus d'informations, reportez-vous à l'instruction rack de commande.

CONNECTEUR 9 POLES



**CONTACT
DE REFERENCE**

! ATTENTION

Tous les paramètres indiqués dans nos documents concernent les mécaniques ***charlyrobot.*** Hors configuration l'opérateur veillera à configurer correctement sa machine, et testera sa capacité d'usinage qui pourra être plus faible ou plus forte que la mécanique ***charlyrobot.***

hors configuration

NOTES

charlyrobot formation

C20.1.4

CONNEXION SUR PORTIX (tm)

Nous vous présentons ici la possibilité d'utiliser notre rack de commande et tous nos logiciels sur une configuration mécanique Portix (tm).

! IMPORTANT

Attention tous les paramètres indiqués dans nos documents, concernent les mécaniques **charlyrobot**.. Dans la configuration présente vous devez **impérativement** suivre les consignes ci-dessous :

REGLER LE COURANT MOTEUR AU PLUS BAS

UTILISER LES VITESSES D'USINAGE LES PLUS FAIBLES, AVEC DE FAIBLES PASSES.

TRAVAILLER DANS UN MATERIAU TENDRE, COMME LE POLYSTIRENE.

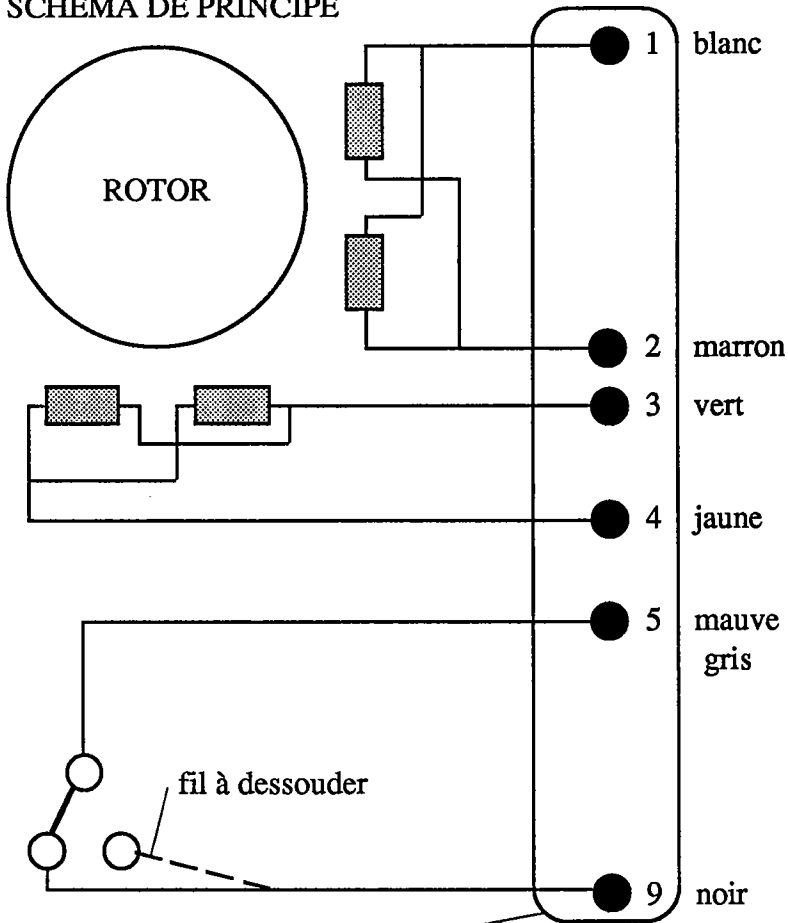
PORTIX est une marque déposée par Sofratest

charlyrobot formation

MODIFICATION :

Pour utiliser notre rack de commande, vous devez réaliser la connexion ci-dessous. **Charlyrobot** peut fournir sur demande des câbles de connexion pour Portix (tm), mais dans tous les cas vous devez changer la connexion des contacts de référence normalement ouverts en normalement fermés ,en dessoudant le fil concerné sur le contact.

SCHEMA DE PRINCIPE



CONTACT
DE REFERENCE

CONNECTEUR CHARLYROBOT

charlyrobot formation

Les codes couleur indiqués dans le schéma de la page précédente, sont des codes couleur **charlyrobot**.

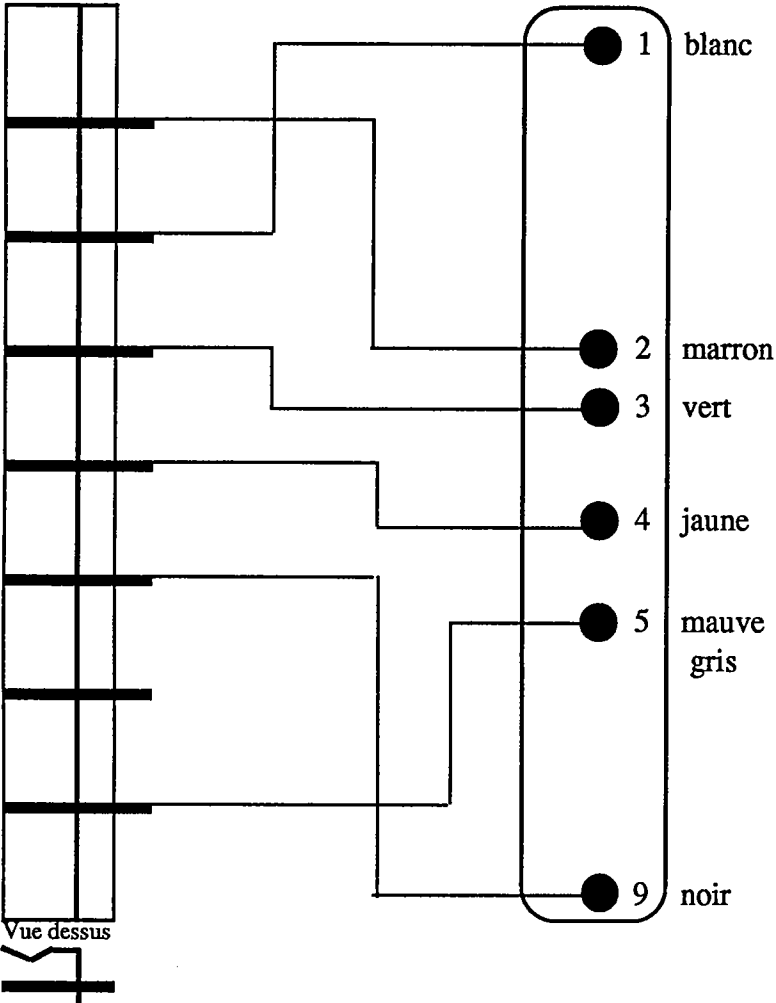
CABLE DE CONNEXION PORTIX-RACK CHARLYROBOT

COTE PORTIX

vue de face (coté broches)

COTE CHARLYROBOT

prise 9 DB



charlyrobot formation

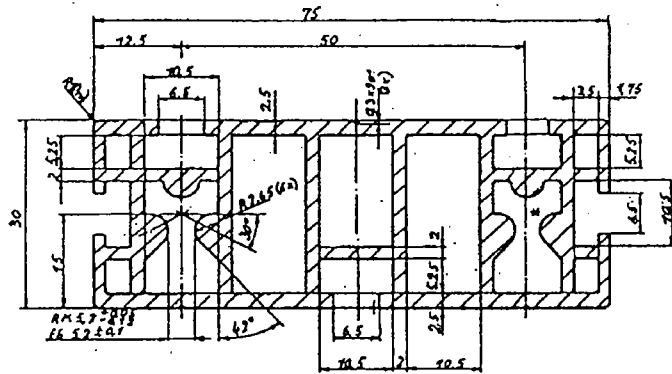
hors configuration

Lorsque vous avez réalisé vos cordons moteur, vous déconnectez les cordons moteur Portix (tm) de leur cartes électroniques situées derrière le plexiglas. Connectez maintenant vos cordons côtés prises Portix et coté translateur **charlyrobot** en respectant l'ordre XYZ.

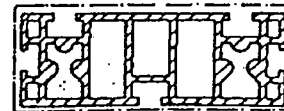
charlyrobot

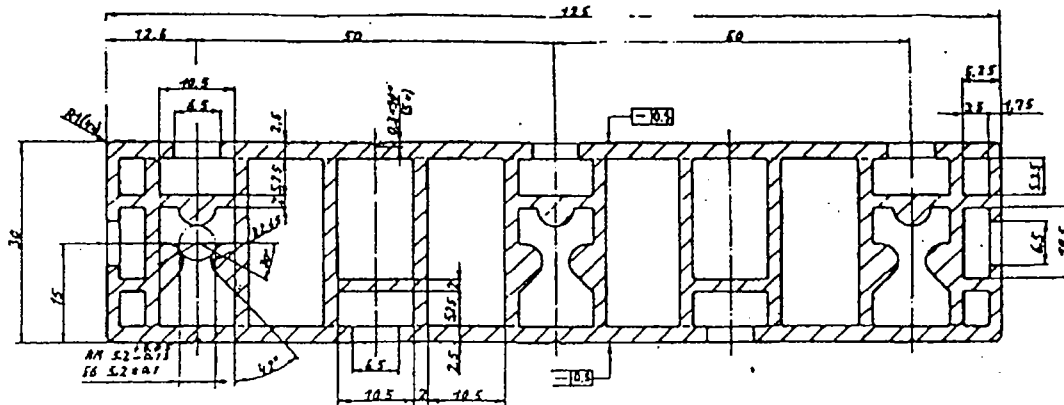
PROFIL 17 . N°2301

27.02.89 MW



$I_x = 86 \text{ cm}^4$
 $I_y = 42,8 \text{ cm}^4$
 $W_x = 5,66 \text{ cm}^3$
 $W_y = 13,1 \text{ cm}^3$



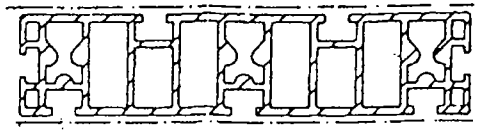


charlyrobot

PROFIL 15 . N°2305

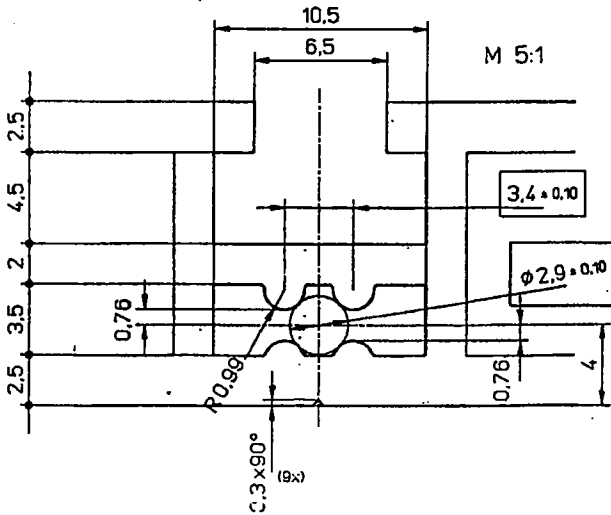
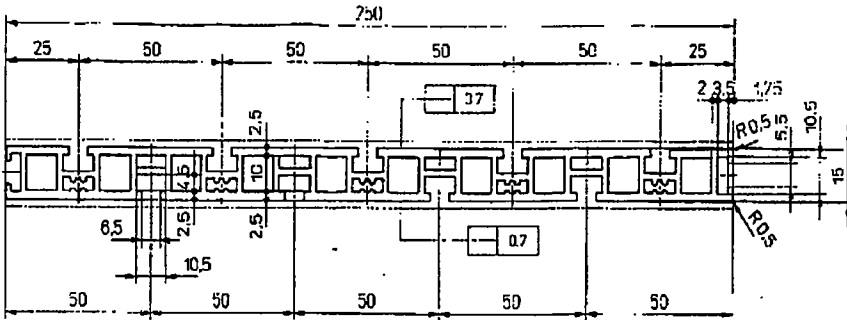
27.02.89 MW

$I_x - 13,95 \text{ cm}^4$
 $I_y - 205,20 \text{ cm}^4$
 $W_x - 9,12 \text{ cm}^3$
 $W_y - 32,86 \text{ cm}^3$



charlyrobot formation

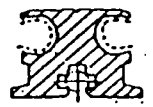
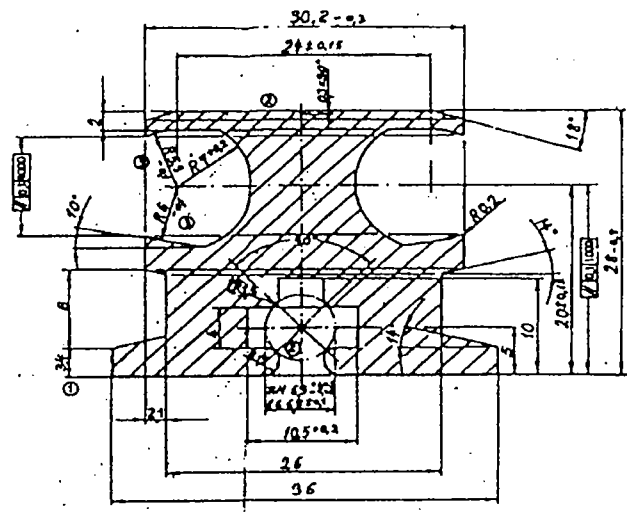
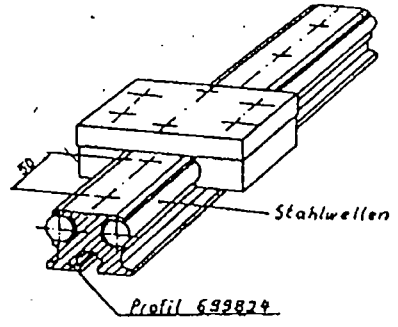
D10.1..4



charlyrobot
PROFIL 7. N°2308

charlyrobot formation

$J_x = 2,17 \text{ cm}^4$
 $J_y = 3,02 \text{ cm}^4$
 $W_x = 1,18 \text{ cm}^3$
 $W_y = 1,67 \text{ cm}^3$



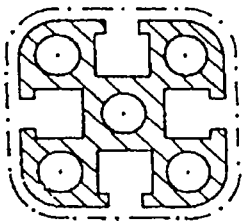
charlyrobot

DOUBLE GUIDAGE 2.N°2346

27.02.89 MW

charlyrobot formation

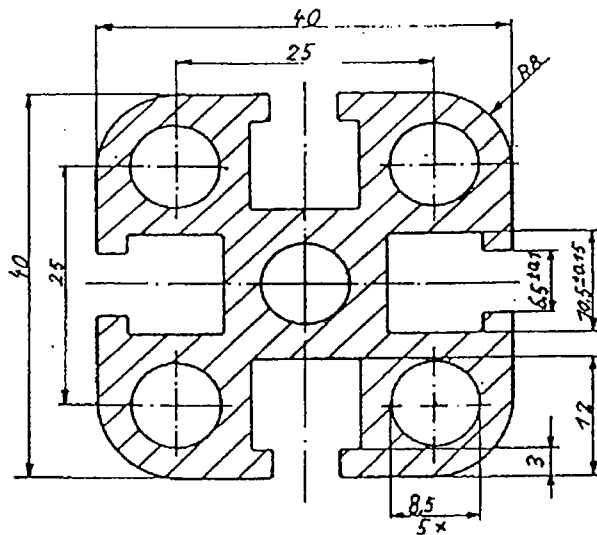
D10.1.7



charlyrobot

PROFIL CHASSIS 10 . N°20030

27.02.89 MW



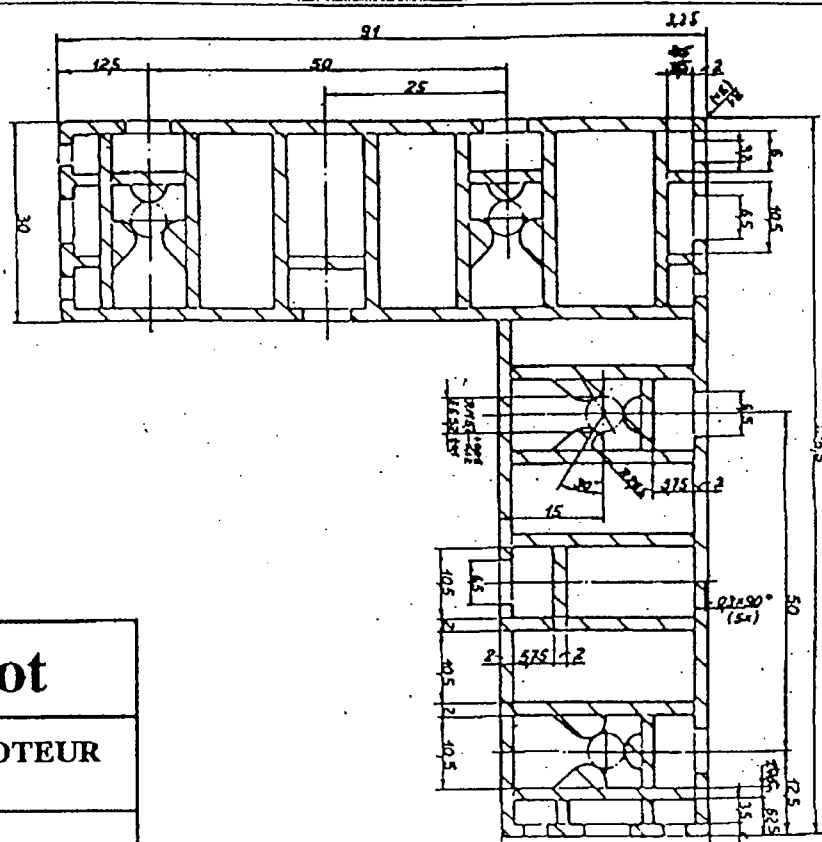
charlyrobot formation

D10.1..9

charlyrobot

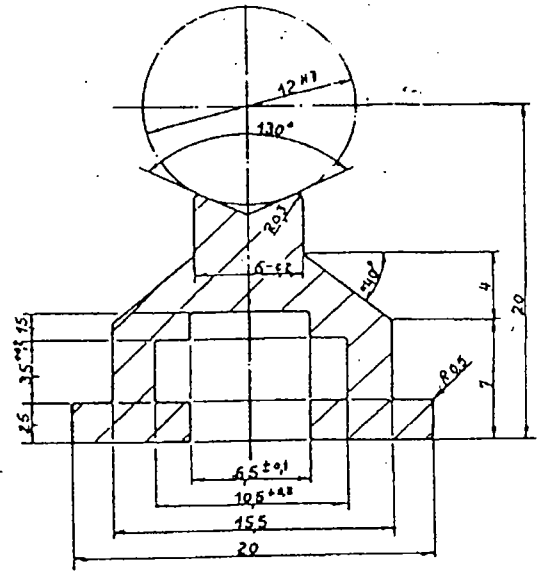
**PROFIL SUPPORT MOTEUR
N°3471**

27.02.89 MW



charlyrobot formation

D10.1..10



charlyrobot

SUPPORT 4. N° 2315

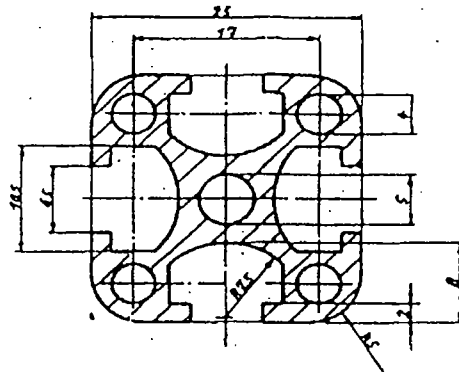
27.02.89 MW

charlyrobot

PROFIL UNIVERSEL10 . N°20010

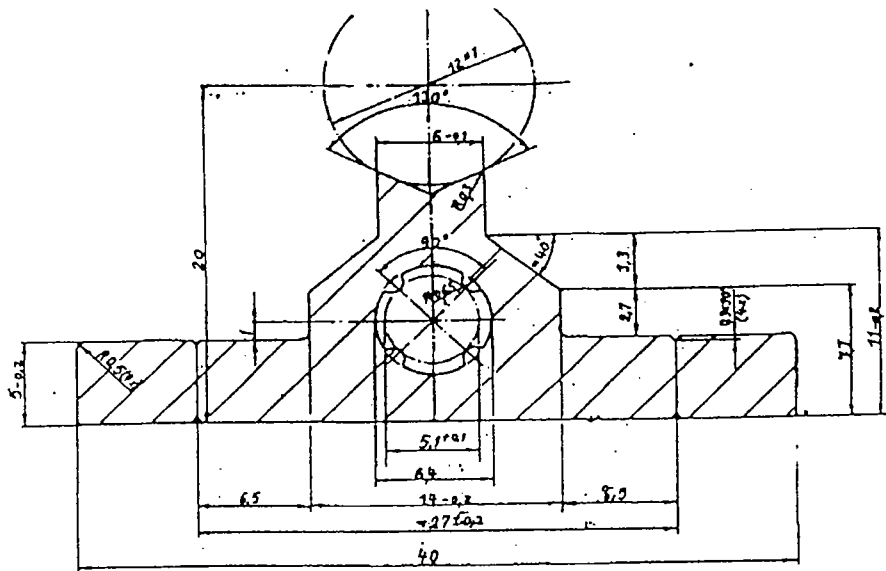
27.02.89 MW

$I_x - 144 \text{ cm}^4$
 $I_y - 144 \text{ cm}^4$
 $W_x - 115 \text{ cm}^3$
 $W_y - 115 \text{ cm}^3$



charlyrobot formation

D10.1..13



charlyrobot formation

D10.1..14

charlyrobot

SUPPORT 3. N° 2317

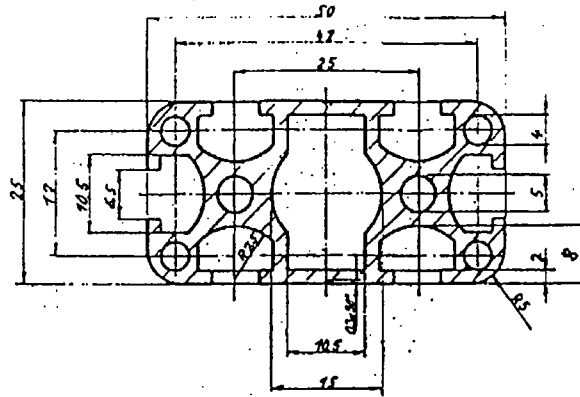
27.02.89 MW



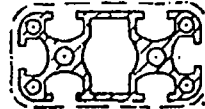
charlyrobot

PROFIL UNIVERSEL 20 . N°20020

27.02.89 MW



$I_x - 2,78 \text{ cm}^4$
 $I_y - 10,88 \text{ cm}^4$
 $W_x - 1,59 \text{ cm}^3$
 $W_y - 4,35 \text{ cm}^3$



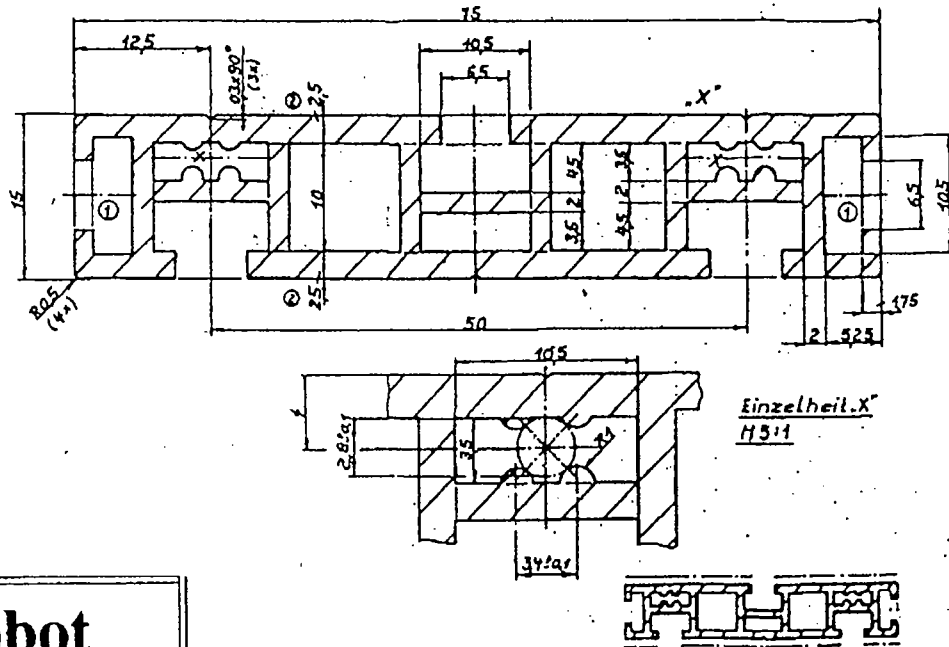
charlyrobot formation

D10.1..15

charlyrobot

PROFIL 16. N° 2300

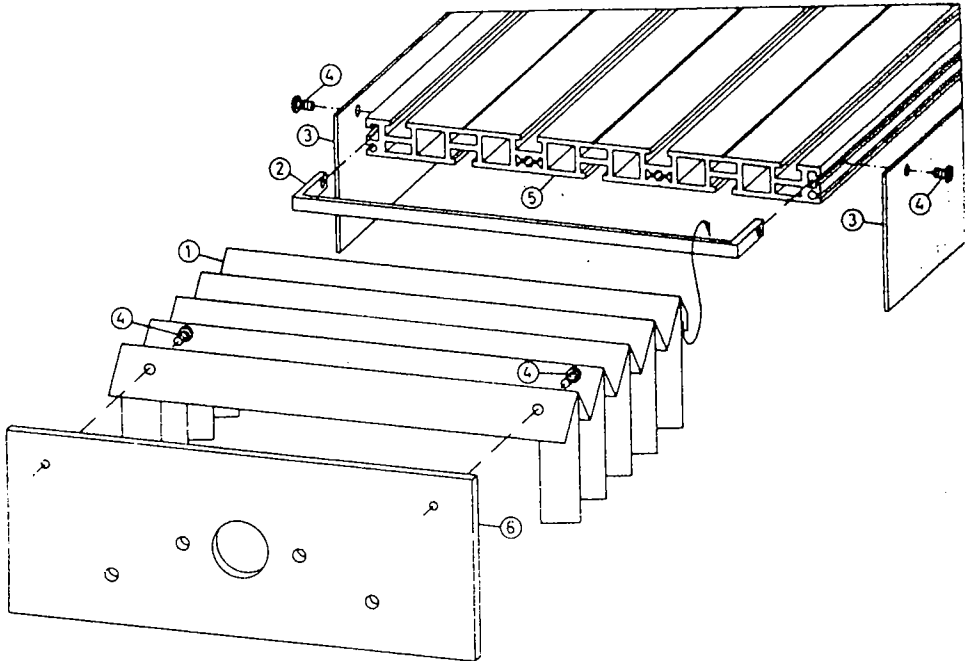
27.02.89 MW



charlyrobot formation

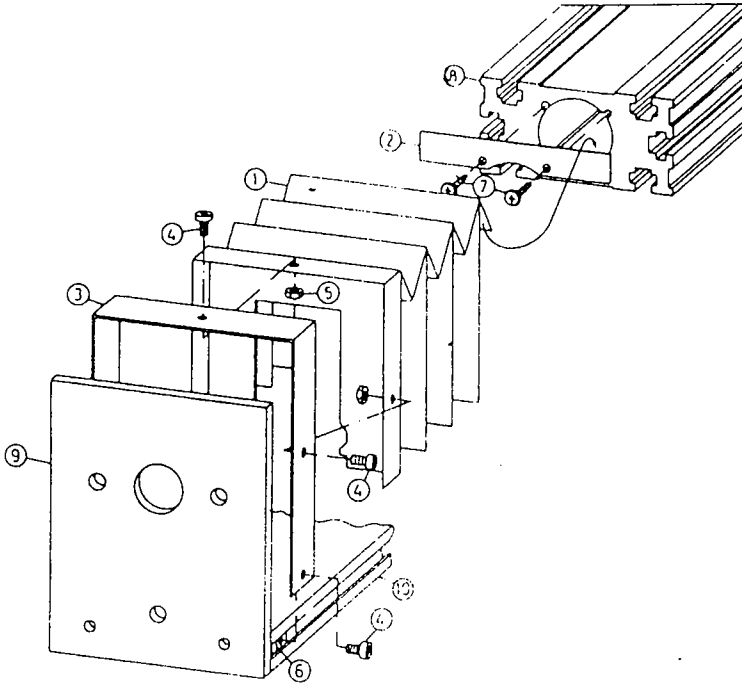
D10.1..18

MONTAGE SOUFFLET SUR AVANCES LINEAIRES
D'UNE LARGEUR DE 175MM



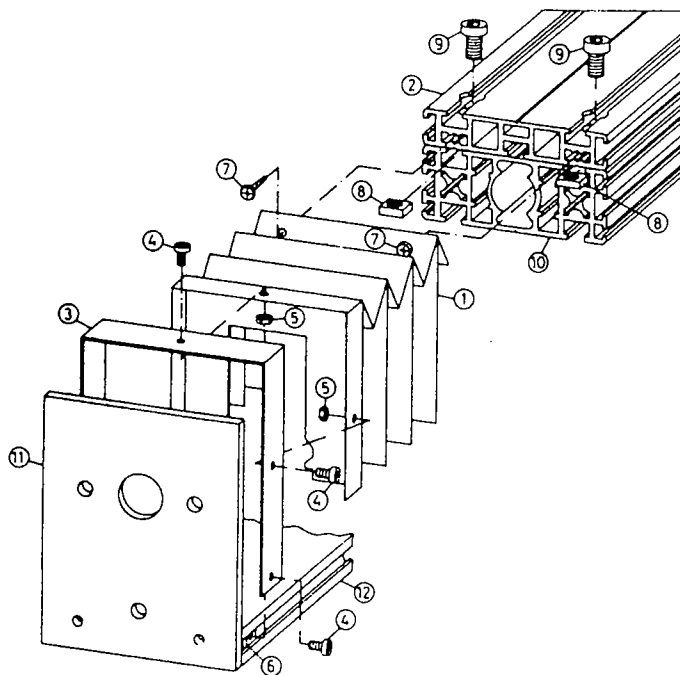
- 1 = SOUFFLET
- 2 = CAVALIER
- 3 = FLANCS ALUMINIUM
- 4 = VIS M3X6
- 5 = PROFIL ALUMINIUM
- 6 = FLASQUES ALUMINIUM

MONTAGE SOUFFLET POUR AVANCE LINEAIRE
D'UNE LARGEUR DE 72 MM
(POUR LES AVANCES EQUIPEES DE VIS DIA 16 MM)



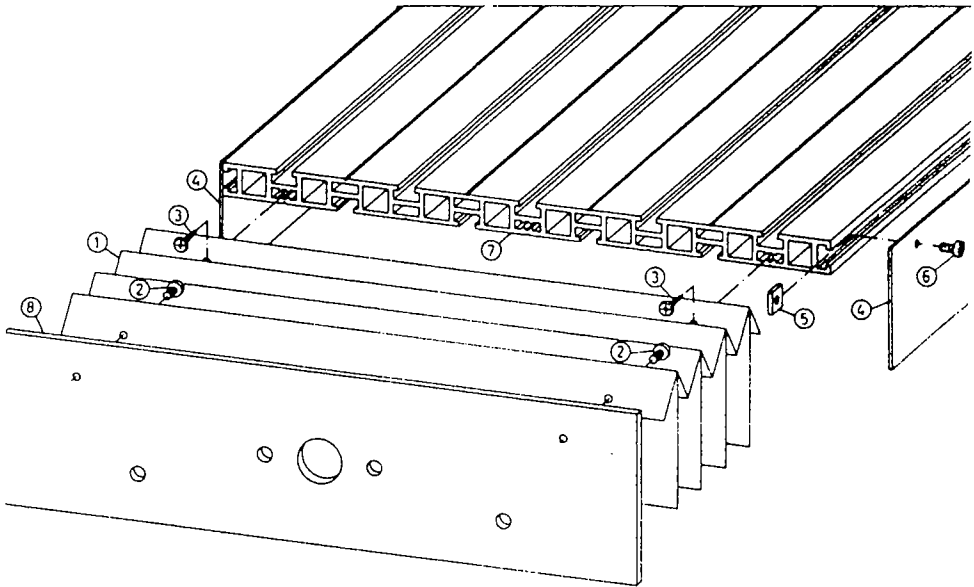
- 1 = SOUFFLET
- 2 = PLAQUE ALUMINIUM
- 3 = CACHE ALUMINIUM
- 4 = VIS M3X6
- 5 = ECROU M3
- 6 = ECROU 10X10; M3
- 7 = VIS PARKER DIA 3,5 MM
- 8 = PROFIL ALUMINIUM
- 9 = FLASQUE ALUMINIUM
- 10 = PROFIL ALUMINIUM

MONTAGE SOUFFLET SUR AVANCES LINEAIRES
D'UNE LARGEUR DE 72 MM
(MODELES AYANT DES VIS D'UN DIAMETRE INFERIEUR A 16 MM)



- 1 = SOUFFLET
- 2 = PROFIL ALUMINIUM
- 3 = CACHE ALUMINIUM
- 4 = VIS M3X6
- 5 = ECROU M3
- 6 = ECROU CARRE 10X10; M3
- 7 = VIS PARKER DIA 3,5 MM
- 8 = ECROU CARRE M6
- 9 = VIS 6 PANS CREUX M6
- 10= PROFIL ALUMINIUM
- 11= FLASQUE ALUMINIUM
- 12= PROFIL MONTAGE ALUMINIUM

MONTAGE SOUFFLET SUR LES AVANCES LINEAIRES
D'UNE LARGEUR DE 250 MM

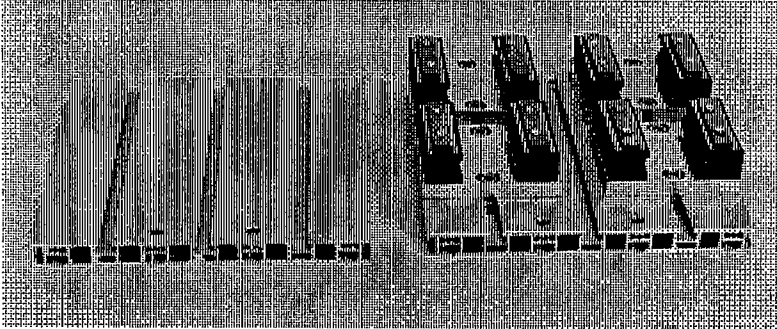


- 1 = SOUFFLET
- 2 = VIS M3X6
- 3 = VIS PARKER DIA 3,5
- 4 = FLAN ALUMINIUM
- 5 = ECROU CARRE 10X10; M3
- 6 = VIS M3X6
- 7 = PROFIL ALUMINIUM
- 8 = FLASQUE ALUMINIUM

MONTAGE D'UNE AVANCE LINEAIRE

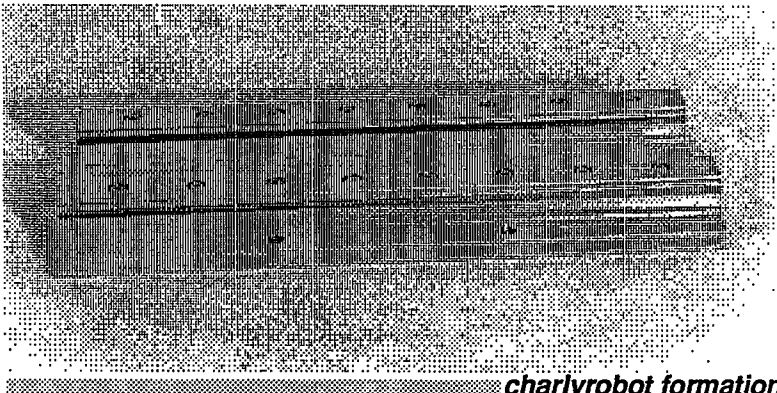
Nous allons vous présenter ci-dessous le montage d'une avance linéaire d'une largeur de 175 mm.

Montage du chariot:



Sur un profil 14 de largeur 175 mm. et de longueur 180 mm, percez deux trous pour la fixation de l'étrier de la douille, puis placez 4 kits de roulement n°2395. Ces kits de roulement doivent être fixés parfaitement d'équerre et parallèles.

Montage de la base :

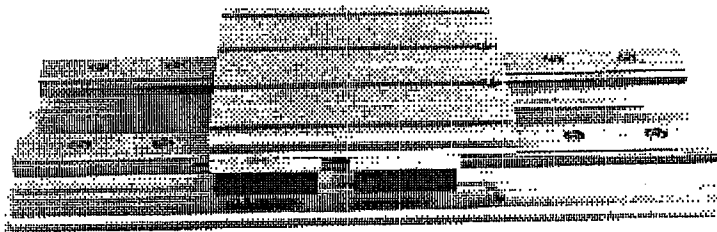


charlyrobot formation

montage d'une avance linéaire

Prenez le même profil 14 de largeur 175 mm, placez dessus 2 doubles guidages 2 correspondant à la longueur du profil sans les serrer.

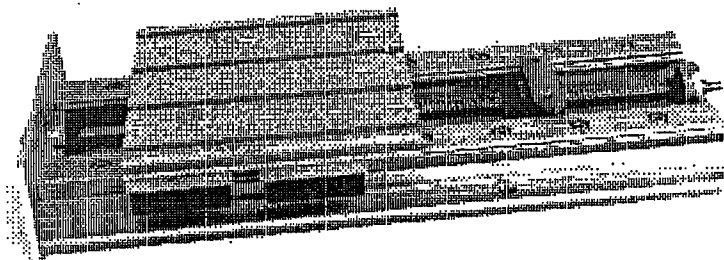
Mise en place du chariot :



Glissez votre chariot sur les doubles guidages, déplacez le à une extrémité, effectuez le serrage et procédez de même pour l'autre côté.

Effectuez maintenant le serrage de toutes les vis à 10 Nm maximum.

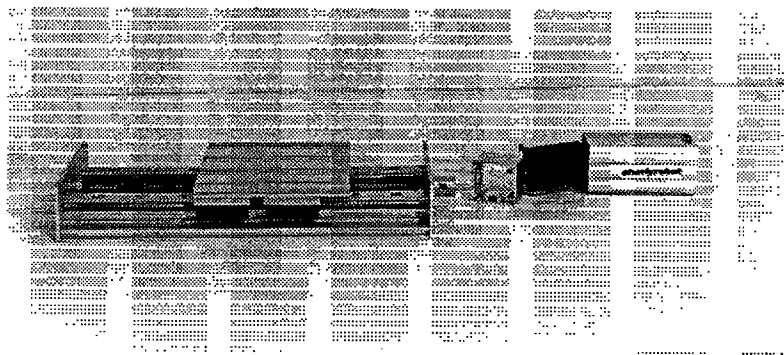
Mise en place d'un flasque :



charlyrobot formation

Fixez votre flasque, placez votre palier côté intérieur.
Introduisez votre vis d'entraînement dans le palier, serrez la douille sur l'étrier de fixation puis fixez l'étrier sur le chariot sans le bloquer.

Mise en place du flasque moteur :



Fixez le palier côté intérieur, effectuez le montage du flasque.

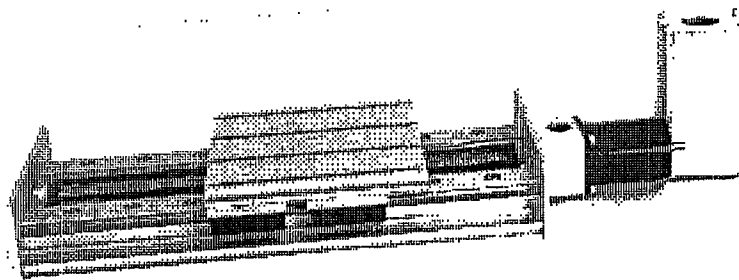
Fixez la vis puis placez l'accouplement souple sur la sortie d'arbre 6,35.

Préparation du montage moteur :

Sur le profil entretoise 3471, placez le contact de référence qui sera actionné par un pointeau fixé sur l'étrier.

Effectuez la connexion électrique des fils moteur en bipolaire parallèle et du contact de référence sur la prise 9 pôles.

Montage moteur :



Effectuez le montage de l'ensemble profil entretoise - moteur pas à pas sur le flasque, puis serrez l'accouplement sur l'arbre moteur par la lumière prévue à cet effet.

Mettez en place le carter de protection moteur.

LE MONTAGE DE L'AVANCE LINEAIRE EST AINSI REALISE,
NOUS ALLONS MAINTENANT PROCEDER AU REGLAGE.

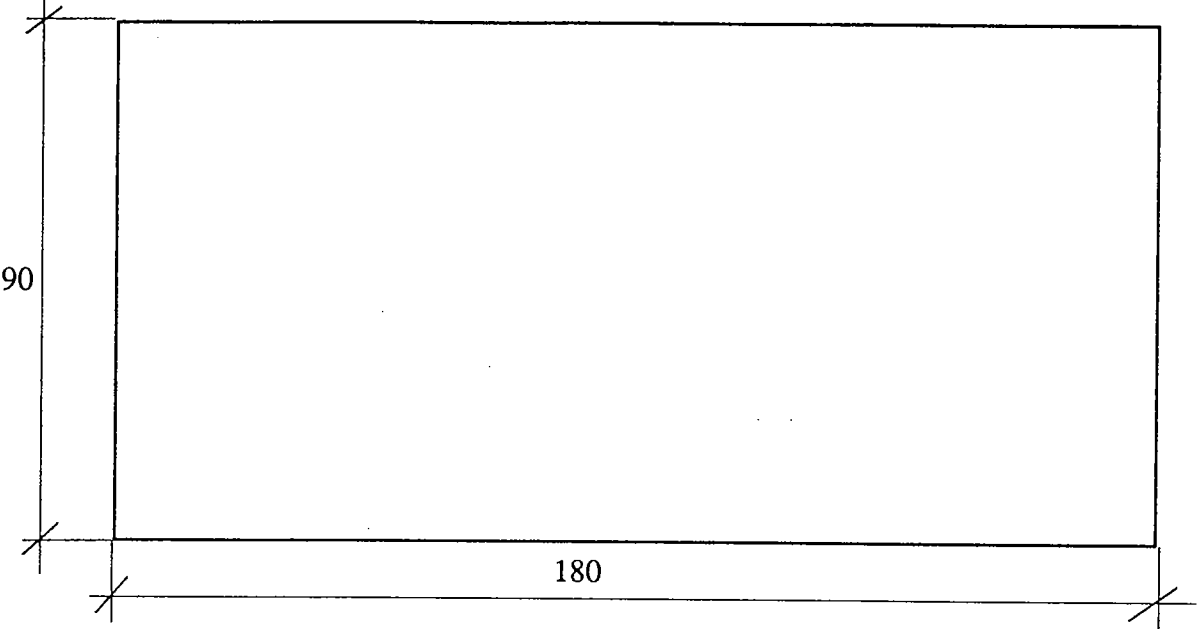
REGLAGE :

- connectez l'avance linéaire à votre système de commande
- serrez l'étrier de la douille sur le chariot
- déplacez le chariot côté moteur
- serrez le palier
- procédez de même pour le palier

NOTA

**HORS TENSION, LE MOUVEMENT DU CHARIOT DOIT SE FAIRE SANS
POINT DUR.**

REALISATION DES FLASQUES: Découper une plaque d'aluminium (épaisseur 5 mm)

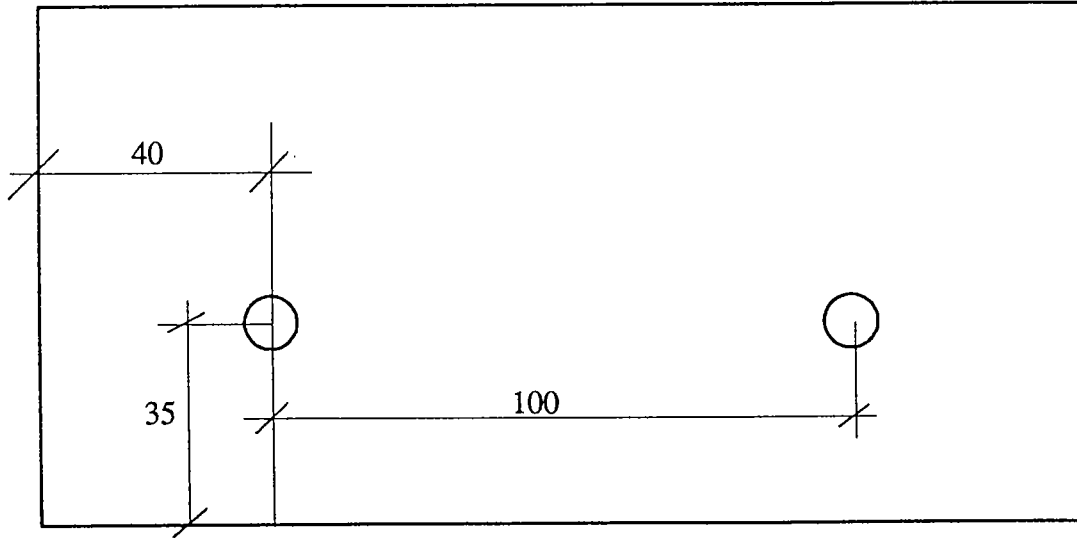


D30.2.1

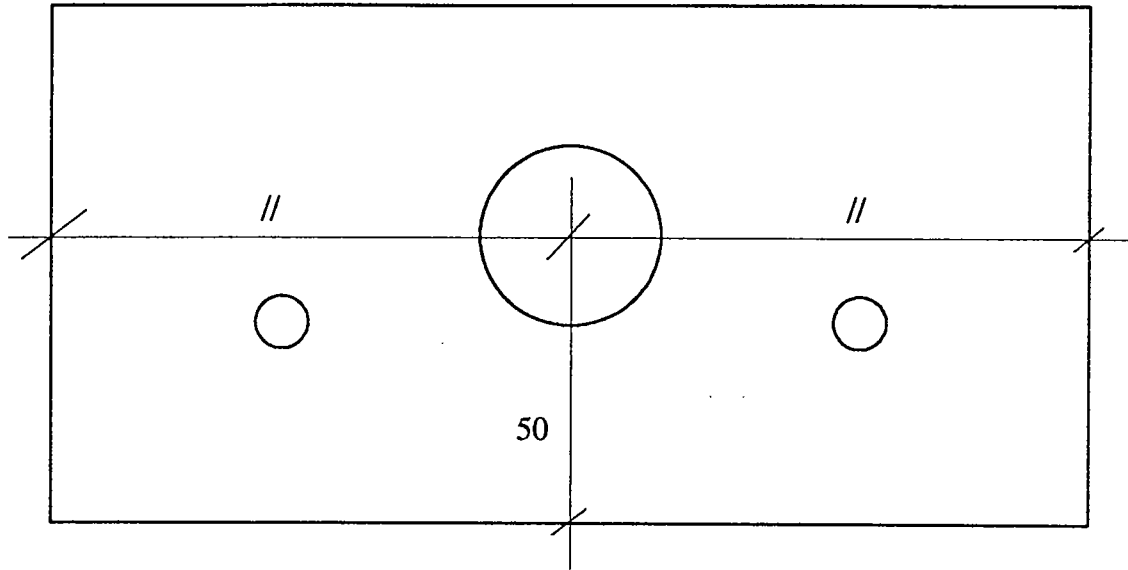
charlyrobot formation

charlyrobot formation

PERCAGE DES FIXATIONS : Les deux trous de 8.5 mm, vont permettre le passage de deux vis de 8 mm, qui seront vissées dans les doubles guidages 2.



PERCAGE POUR LE PALIER: Le percage permet le passage de la vis d'entraînement, les trous de fixation du palier seront fait sur le plan suivant.

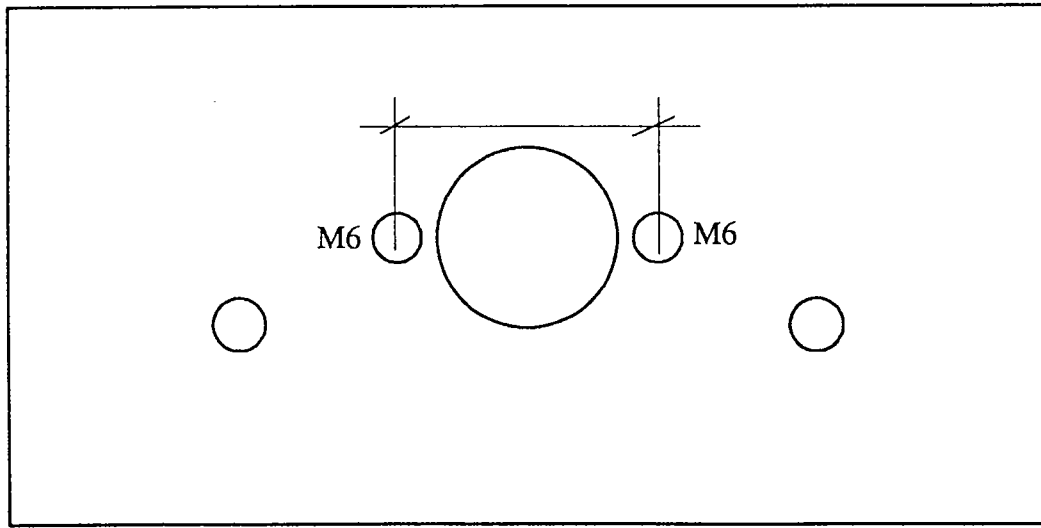


D30.2.3

charlyrobot formation

charlyrobot formation

PERCAGE DES FIXATIONS DU PALIER: Deux trous M6 permettent la fixation du palier.

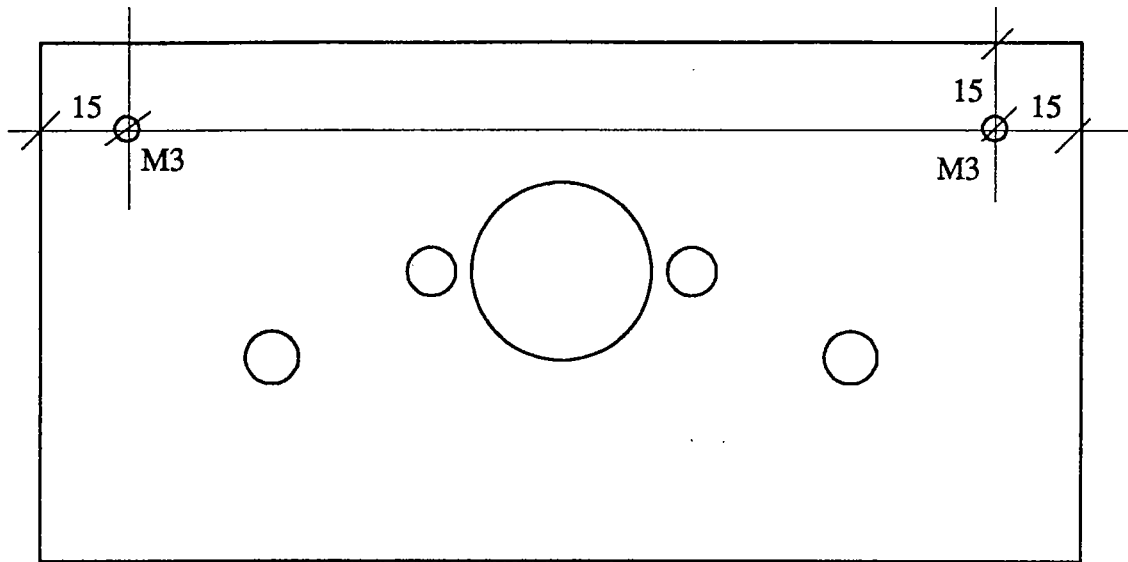


D30.2..4

charlyrobot formation

charlyrobot formation

PERCAGE DES FIXATIONS DU SOUFFLET: Deux trous M3 permettent la fixation du soufflet sur le flasque.

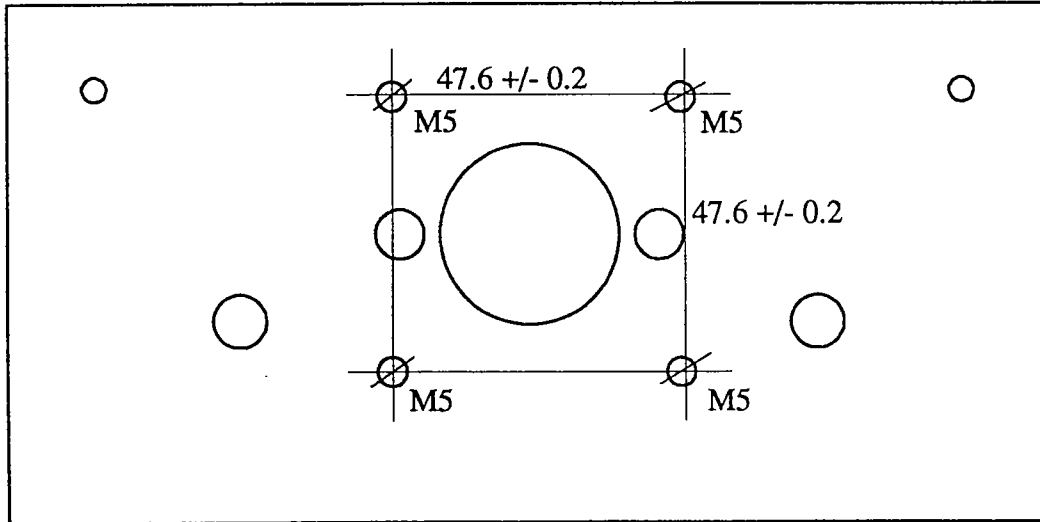


D30.2.5

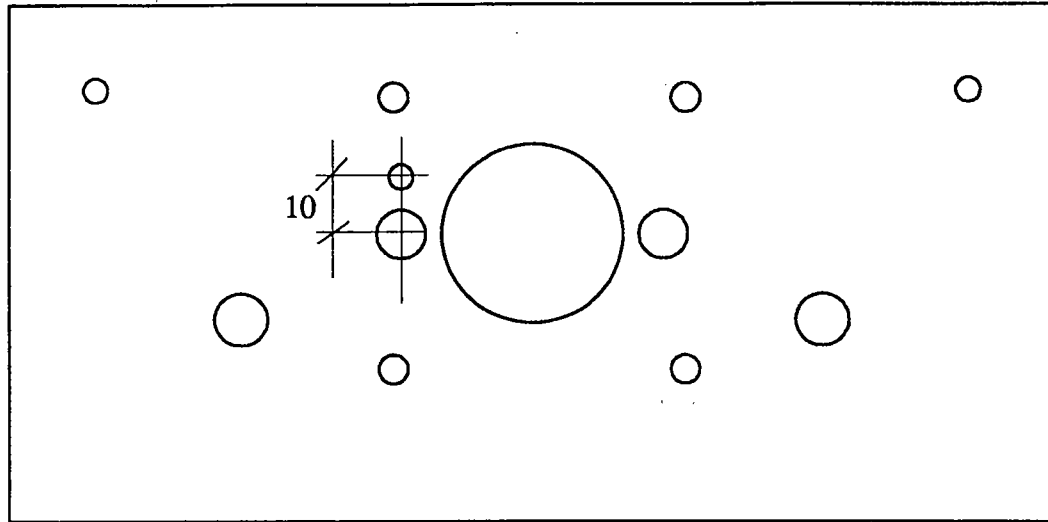
charlyrobot formation

charlyrobot formation

REALISATION DU FLASQUE MOTEUR: Jusqu'à présent l'usinage était indentique pour les deux flasques de l'avance linéaire, maintenant nous allons réaliser le coté moteur. Le moteur est fixé par quatre vis M5.



PERCAGE DU PASSAGE POINTEAU DE REFERENCE: Un trou de 3 mm de diamètre va permettre le passage du pointeau de référence placé sur le chariot, et qui doit venir toucher le contact de référence.

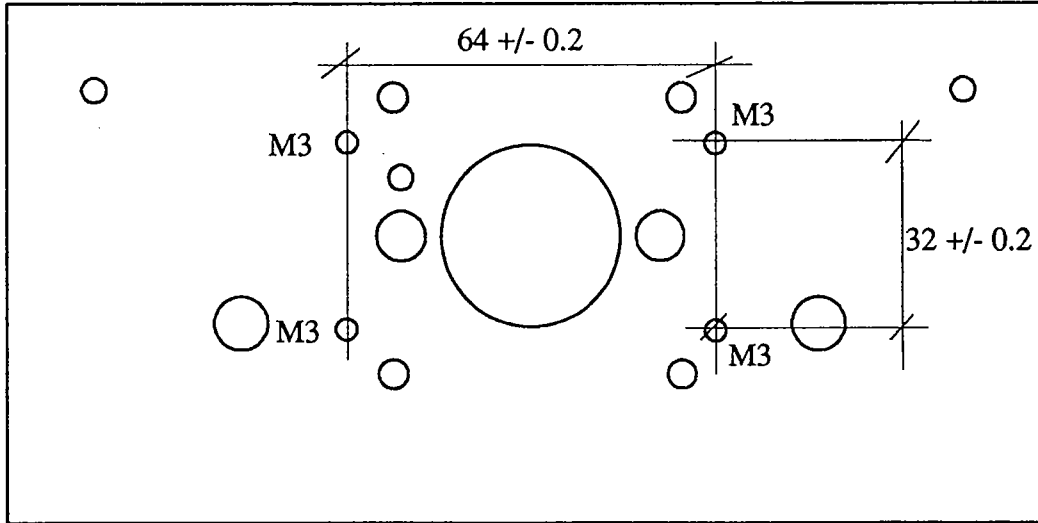


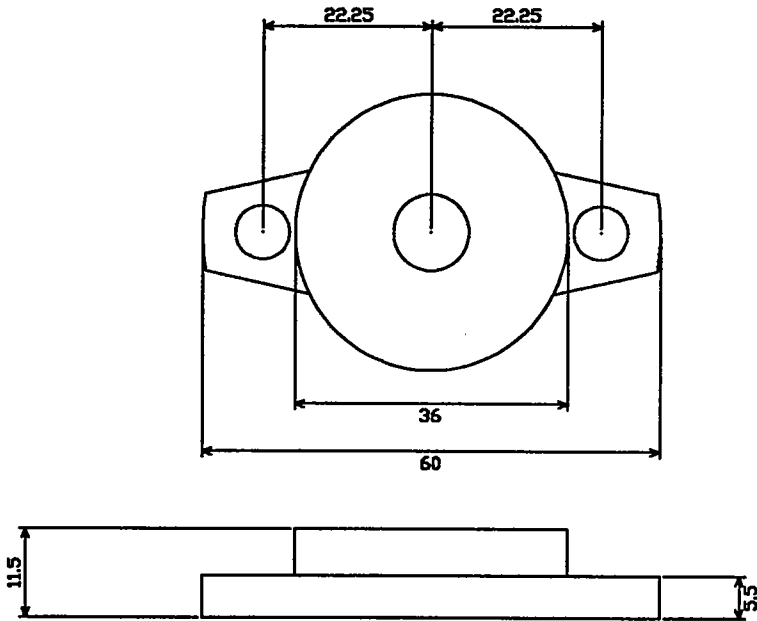
D30.2.7

charlyrobot formation

charlyrobot formation

PERCAGE DES FIXATIONS DU CARTER MOTEUR: Les trous M3 pour la fixation du carter moteur viennent terminer le flasque moteur.





PALIER N° 3478

NOTES

AVANCE DOUBLE GUIDAGE

Cette avance permet le mouvement linéaire de chariots et de tables. Ce mouvement doit pouvoir s'exécuter de manière uniforme et précise, même lors de longues durées d'utilisation. Pour cela, cette avance regroupe les caractéristiques suivantes :

- Frottement et usure réduits.
- Jeu du guidage réglable.
- Précision de guidage.
- Grande rigidité.
- Grande résistance.
- Faible poids.

DESCRIPTION :

Cette avance est composée d'un double guidage et d'un double système de roulement. Le double guidage possède 2 axes en acier rectifié et trempé, parallèles, de diamètre 12mm, h6, de dureté HRC 62+/-2. Les 2 axes d'acier viennent s'insérer dans 2 rainures spéciales d'un profil alu, d'une hauteur de 24,5 mm. Des forages et des butées espacés de 50 mm permettent le parallélisme et l'écartement régulier des axes. Les butées de dia. 12mm, h6, sont rectifiées et trempées, d'une dureté de HRC 62+/-2 et admettant des vis de 6,5 pour la fixation du double guidage.

Le long des 2 axes passe un double système de roulement sans jeu résistant à la torsion et de grande précision. C'est grâce à la plaque alu fraisée et plane ainsi qu'aux 2 roulements linéaires à 2 rangées de billes d'acier de 3,5mm de dia. que l'on obtient la précision de ce système double.

charlyrobot formation

LE ROULEMENT LINEAIRE ET LE DOUBLE SYSTEME DE ROULEMENT :

Durée de vie et charge utile :

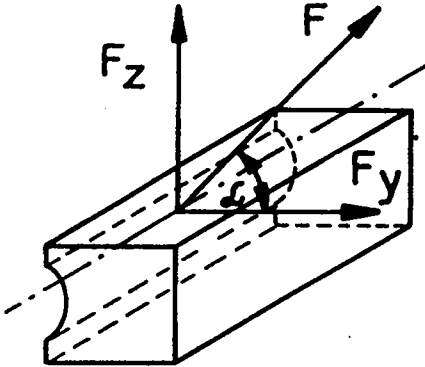


fig. 1. : forces agissant sur le roulement

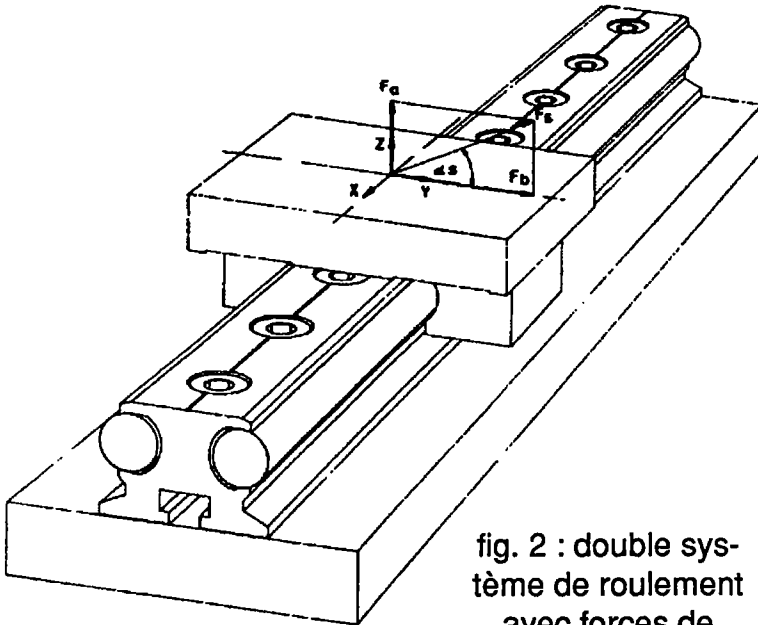


fig. 2 : double système de roulement avec forces de charge.

charlyrobot formation

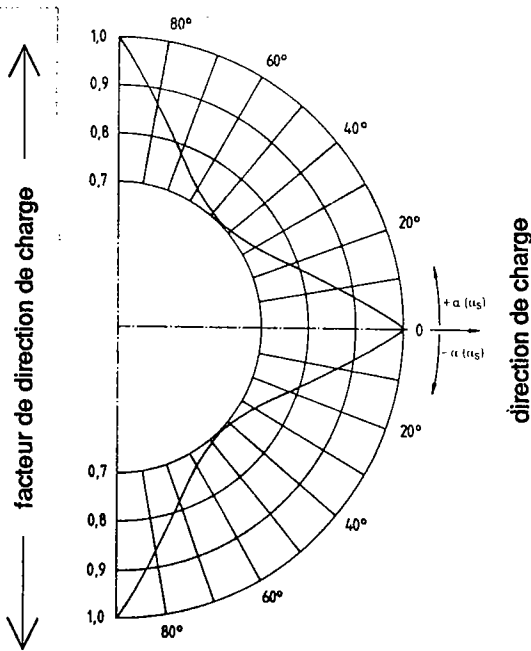


fig. 3 : facteur f_l de direction de charge

De par sa construction, ce roulement linéaire peut être comparé à une douille à billes ouverte. En raison de sa construction particulière, sa charge utile de roulement varie en fonction du sens de la force F sur le roulement. On peut déterminer le nombre de charge statique et dynamique grâce au tableau 1 se référant aux fig. 1 et 2. On peut voir le facteur de direction de charge en fonction de la force de roulement sur la fig 3.

pour une force données F ($F = \text{racine}(F_z^2 + F_y^2)$) et un angle de direction de charge donné α ($\tan \alpha = F_z/F_y$), on obtient les résultats suivants selon la théorie de Wälzlager.

charlyrobot formation

mécanique

Pour une charge statique, la sécurité statique est :

$$SO = \frac{C_0(\alpha)}{F} > = 2$$

pour une charge dynamique , la durée de vie du roulement exprimée en longueur parcourue est :

$$LS = \left[\frac{C(\alpha)}{F} \right]^3 \cdot 10^5 \quad \text{en (m)}$$

Description	Nombre statique de charge	Nbre dynamique de charge
Roul. lin. 1	$C_0(\alpha) = fL(\alpha) \cdot 430 \text{ N}$	$C(\alpha) = fL(\alpha) \cdot 400 \text{ N}$
Roul. lin. 2	$C_0(\alpha) = fL(\alpha) \cdot 1270 \text{ N}$	$C(\alpha) = fL(\alpha) \cdot 750 \text{ N}$
Dble. guid 1	$C_{SD}(\alpha_S) = fL(\alpha_S) \cdot 430 \text{ N}$	$C_S(\alpha_S) = fL(\alpha_S) \cdot 400 \text{ N}$
Dble. guid 2	$C_{SD}(\alpha_S) = fL(\alpha_S) \cdot 1270 \text{ N}$	$C_S(\alpha_S) = fL(\alpha_S) \cdot 750 \text{ N}$

tableau 1 se référant aux fig. 1 et 2 (nbre de charge en N)

Ce double système de roulement de précision constitue la pierre angulaire de toute construction de systèmes linéaires de précision pour des tâches spécifiques ; il se compose de doubles guidages rigides avec un système de roulement linéaire adaptable sans jeu. Il peut prendre en compte des forces en sens Y et Z, ainsi que des moments sur les axes XYZ (fig.2). Lors de sollicitations complexes, il faut pouvoir évaluer les forces jouant sur les roulements et les comparer aux nombres de charge selon le tableau 1 et la fig 3, où l'on peut lire le facteur de direction de charge en fonction de la direction de la force de roulement. Si l'on prend en compte le moment de flexion de l'ensemble (par ex. une table linéaire), on obtient alors la charge résultante suivante sur le double système de roulement :

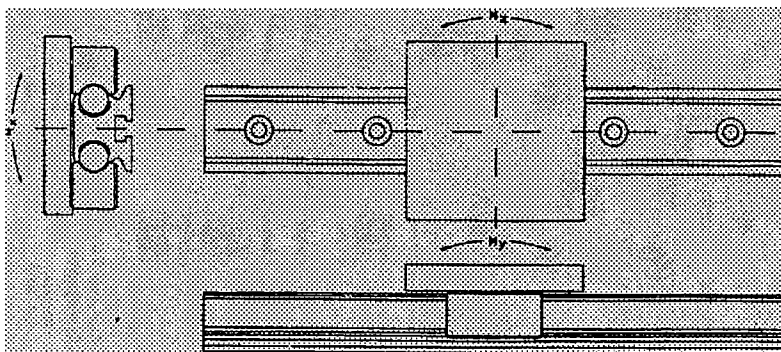
$$FS = \text{racine } Fa^2 + Fb^2$$

et on obtient l'angle de préhension pour la charge s.

$$\tan(\alpha) s = \frac{F_a}{F_b}$$

A partir de là, on obtient, pour une charge statique, une sécurité statique, et pour une charge dynamique, la durée de vie exprimée en mètres, ainsi que la durée de vie en nombre de courses doubles pour une longueur simple de course de s (mm).

Charge utile :



Moments autorisés sur les doubles systèmes de roulement :

Moments (Nm) pour sys. 1			Moments (Nm) pour sys. 2		
Statique	Dynamique		Statique	Dynamique	
M_{xo}	M_{yo}	M_{zo}	M_x	M_y	M_z
7,3	3,7	3,7	6,8	3,4	3,4

Moments (Nm) pour sys. 1			Moments (Nm) pour sys. 2		
Statique	Dynamique		Statique	Dynamique	
M_{xo}	M_{yo}	M_{zo}	M_x	M_y	M_z
22	12,6	12,6	13	7,4	7,4

Les moments, ainsi que les forces concernent les nombres de charge statique et dynamiques du roulement sans augmentation de sécurité. Lors de la combinaison de charges provenant de forces et de moments, il faut comptabiliser les forces internes du roulement et les comparer aux nombres de charge de la fig 3. lors de combinaisons pures de forces, il faut comparer avec la fig.2.

Compléments techniques :



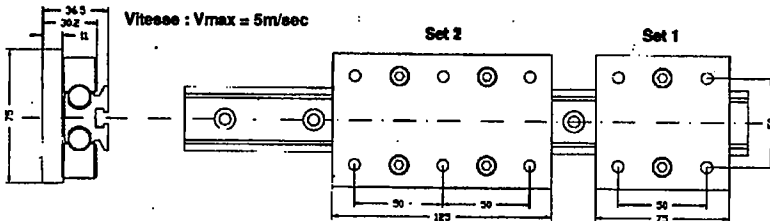
Livrable en L de 146 mm jusqu'à 2993 mm avec écartement de 50 mm.

Double guidage : poids 3.0 kg/m

Système double guidage 1 : poids 0.3 kg/m

Système double guidage 2 : poids 0.55 kg/m

Les doubles guidages de roulement sont réglés sans jeu (liberté de jeu de 0-10 μm). Choix multiple de tension au moyen de vis arrêteurs latérales. Le couple des vis au démarrage pour la fixation des roulements linéaires à la plaque de roulement est de 13 Nm.

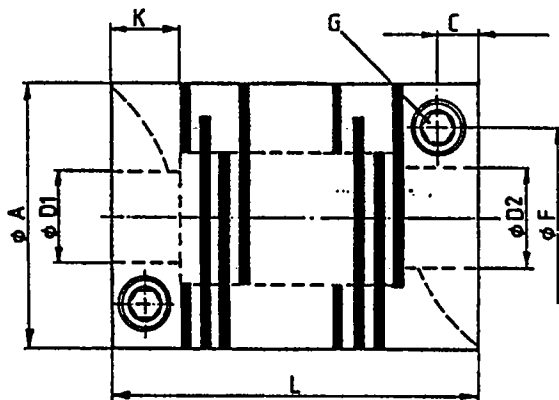


Matériau : profil double système (Al, Mg, Si 0.5F 22), axes acier (CK53), roulements linéaires (100 CR 6).

NOTES

ACCOUPLLEMENTS A RESSORT JUSQU'A 29 Nm

Ces accouplements sont très résistants à la torsion, ils acceptent des axes dans certaines limites, sans maintenance ni usure.



Caractéristiques :

- 1 : résistance à la corrosion (enveloppe non métallique).
- 2 : possibilité de construction sans potentiel.
- 3 : température d'utilisation jusqu'à 250°C.
- 4 : faible moment d'inertie de masse.
- 5 : pas de maintenance ni d'usure
- 6 : sans jeu.
- 7 : utilisables même lors de rotations très rapides.
- 8 : fentes arrondies.

Caractéristiques techniques :

Dimensions	Mn (Nm)	axes autorisés (mm)	
		latéral	axial
20	1,4	0,20	0,40
25	4,5	0,20	0,40
30	7,0	0,25	0,45
40	13,5	0,25	0,50
50	29,0	0,25	0,50

Dimensions	Cste ressort en Nm/rad	moment d'inertie (g/cm ²)	Poids
			(g)
20	420	11	18
25	1350	32	32
30	2900	88	63
40	5800	348	140
50	12200	1096	270

Dimensions en mm

Dimensions	L	A	G	
			DIN 912	D1 / D2
20	26	20	M 2,5	3...8
25	30	25	M 3	5...12
30	40	30	M 4	6...12,7
40	50	40	M 5	10...18
50	65	50	M 5	15...26

Dimensions	D1 / D2	F	C	K
	standard			
20	6H7	13	3	6
25	6H7	17	4	8
30	10H7	20,5	4,5	9
40	12H7	27	5,5	11
50	16H7	36	7,5	15

NOTES

LES VIS A BILLES

UTILISATION :

Nos vis sont utilisées lorsqu'il s'agit de transformer un mouvement de rotation en mouvement linéaire, ou inversement.

Lors de leur utilisation pour du mouvement ou du transport, les vis à billes offrent les avantages suivants :

- Degré d'action important (voir données techniques).
- Pas d'effet "stick-slip"
- Faible échauffement (pas de perte de précision).
- Grande précision (voir données techniques).
- Vitesse de rotation élevée.
- Très bonne possibilité de réglage sans jeu dûe aux frottements réduits.
- Vitesse de positionnement élevée.
- Excellent rapport qualité/prix.

GAMME DISPONIBLE :

Nos vis à billes sont disponibles en longueurs allant jusqu'à 3000mm au pas de 5mm, le diamètre est de 16mm.

charlyrobot formation

REMARQUES :

La douille à billes est réglable sans jeu et peut ainsi s'adapter aux exigences des tâches de positionnement (sans jeu) et de transport (petite vitesse).

Grâce aux possibilités avantageuses de fixation de la douille, on a pu parvenir à diminuer de beaucoup les coûts dûs aux accessoires de fixation.

Cette douille à billes possède un système propre de rétro-rappel.

PROFIL FILETE :

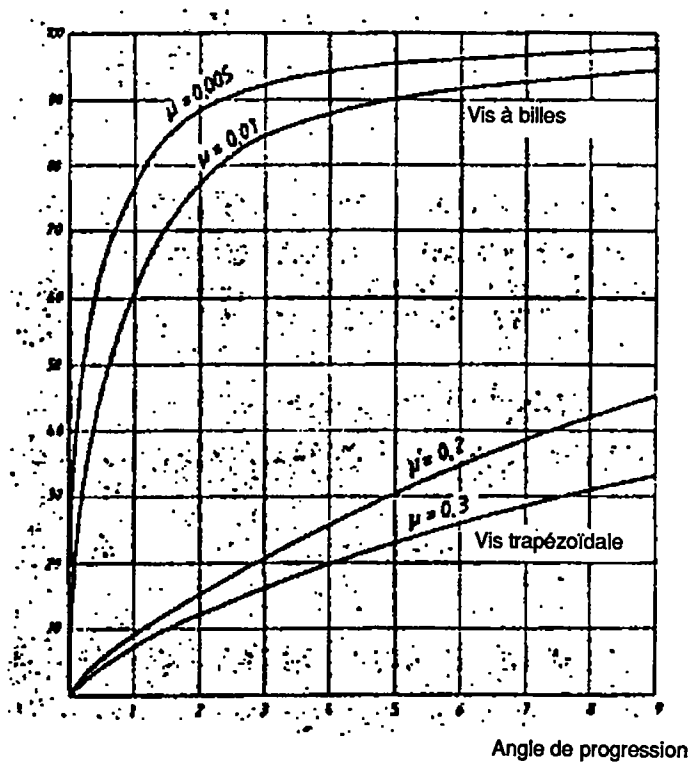
Le profil fileté pour l'axe et la douille est en gothique.

Ce type de profil permet un transfert de forces intéressant et procure des avantages dans le cas d'un réglage sans jeu.

En outre, on obtient par ce biais une plus grande rigidité, la stabilité s'en trouve améliorée et le repos de marche est positivement influencé.

Voir courbe en page suivante

Degré d'action



CARACTERISTIQUES TECHNIQUES :

Vis :

Diamètre nominal : 16mm.

Pas : $p = 5$

Matériau : 1.1213 DIN 1712 Cf 53 renforcé par induction.

Dureté de la surface supérieure : 62 ± 2 HRC

Surface supérieure : roulée, polie $Ra < 0,3 \mu\text{m}$.

Longueur : jusqu'à 3000mm.

mécanique

Douille :

Diamètre nominal : 16mm.

Pas : $p = 5$, deux rangées de billes.

Matériau : 1.7147 renforcé, DIN 17210

Dureté de la surface supérieure : 62 +/- 2 HRC.

Surface supérieure : rectifiée, polie $Ra < 0,5 \mu\text{m}$.

Billes :

Diamètre nominal : 3,5mm.

Matériau : 1.3505 ; 100 CR6 renforcé

Dureté de la surface supérieure : 63 +/- 3 HRC

Surface supérieure : $Ra 0,3 \mu\text{m}$.

Classe de précision : 1 ; +/- 0,25 μm .

Vis à billes : Nombre de charge $C. = 8000\text{N}$; $C = 6000\text{N}$.

Précision :

Ecart :

Classe de tolérance 7 DIN 69051

Partie 3

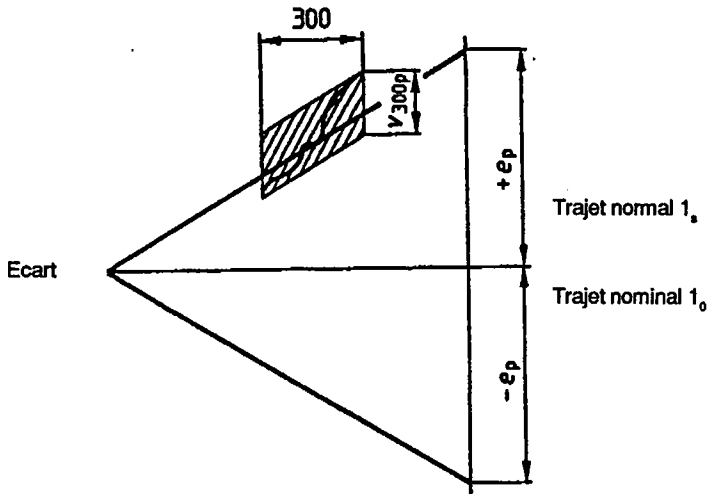
En option classe 5 et suivantes disponibles sur demande.

Variations :

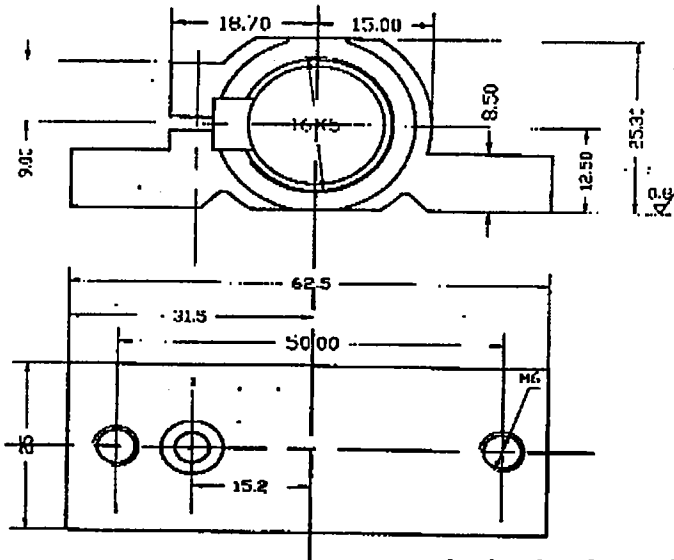
Classe de tolérance 7 V_{300} , $p = 0,052\text{mm}$.

Classe de tolérance 5 V_{300} , $p = 0,023\text{mm}$.

Répétabilité : $0,005\text{mm}$.



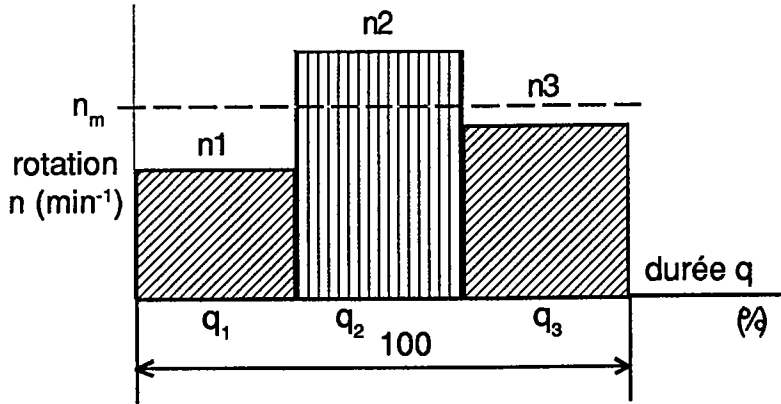
Ecart et variation autorisés pour un trajet normal (trajet nominal)
pour une vis à billes de transport (c, v_o non déterminés).



charlyrobot formation

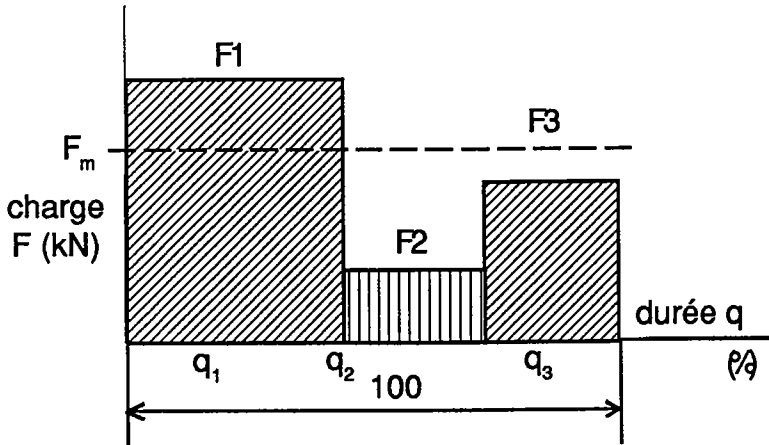
D30.5.5

Charge, durée de vie :



(A) Rotation variable, charge constante

$$n_m = q_1/100 \cdot n_1 + q_2/100 \cdot n_2 + q_3/100 \cdot n_3 + \dots \quad [\text{min}^{-1}]$$



(A) Charge variable, Rotation constante

$$F_m = \sqrt[3]{F_1^3 \cdot q_1/100 + F_2^3 \cdot q_2/100 + F_3^3 \cdot q_3/100 + \dots} \quad [\text{N}]$$

(A+B) Rotation et Charge variables

$$F_m = \sqrt[3]{F_1^3 \cdot q_1 / 100 \cdot n_1 / n_m + F_2^3 \cdot q_2 / 100 \cdot n_2 / n_m + F_3^3 \cdot q_3 / 100 \cdot n_3 / n_m + \dots} \quad [N]$$

CALCULS :

$$L = \left[\frac{C_a}{F_m} \right]^3 \times 10^6$$

$$L_n = L / n_m \cdot 60 \cdot f_n$$

L = durée de vie en nombre de tours

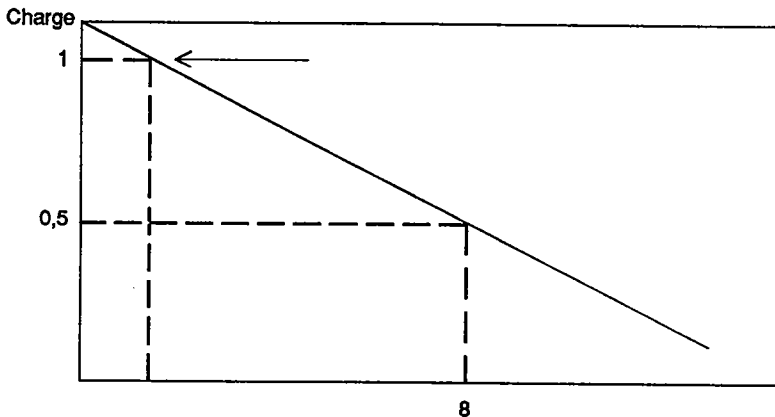
C_a = Nombre de charge dynamique (N)

F_m = Charge moyenne (N)

F_n = Durée de marche de l'axe / Durée de vie de la machine

L_n = Durée de vie en heures

n_m = Rotation moyenne (min⁻¹)



NOTES