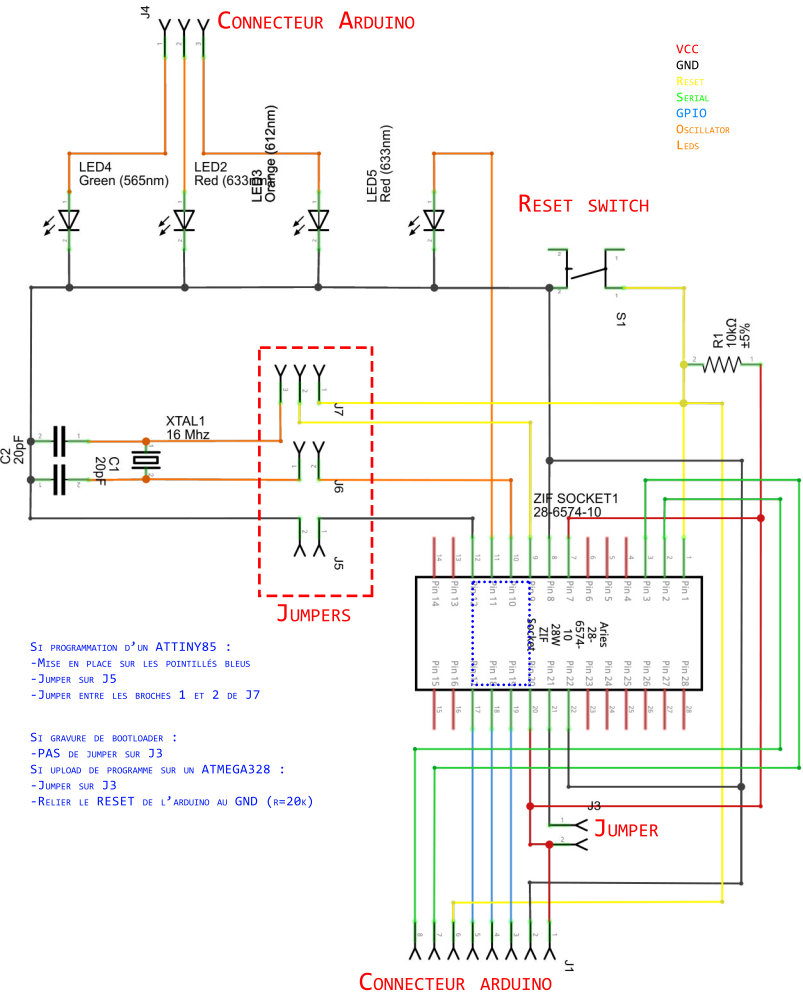


# CONNECTEUR ARDUINO

VCC  
GND  
RESET  
SERIAL  
GPIO  
OSCILLATOR  
LEDS



SI PROGRAMMATION D'UN ATTINY85 :  
 -MISE EN PLACE SUR LES POINTILLÉS BLEUS  
 -JUMPER SUR J5  
 -JUMPER ENTRE LES BROCHES 1 ET 2 DE J7

SI GRAVURE DE BOOTLOADER :  
 -PAS DE JUMPER SUR J3  
 SI UPLOAD DE PROGRAMME SUR UN ATMEGA328 :  
 -JUMPER SUR J3  
 -RELIER LE RESET DE L'ARDUINO AU GND (R=20K)

# CONNECTEUR ARDUINO