

Travail du bois

Le travail du bois avec des outils électro-portatifs (défonceuse, scie circulaire, scie sauteuse)

[Accueil](#) [Contact](#)

Gabarit d'affûtage

Publié le 25 avril 2009 par TB

Il est toujours nécessaire, agréable et plus sûr d'utiliser des outils bien tranchant. Ce gabarit facilite l'affûtage des ciseaux à bois et des fers de rabot. Il est constitué de :

- une semelle en bois
- une vis M8 longueur 80 mm
- un écrou M8
- 2 roulement à bille (diamètre extérieur 26 mm, diamètre intérieur 8 mm) en vente dans les magasins d'articles de sport pour roller
- 2 rondelles 8 mm
- 2 rondelles 5 mm
- 2 écrous papillons M5
- 2 vis à oeillet M5 (diamètre de l'oeillet 8 mm)
- un presseur en bois

Vous pouvez consulter un autre article sur ce blog qui renvoie vers un excellent site sur l'affûtage au papier de verre ([Affûtage avec du papier de verre](#)).

Pour aider à la compréhension de sa réalisation, voici quelques images et le plan avec les dimensions...

Suivez-moi

Pages

[Links](#)

Catégories

[Atelier \(11\)](#)

[Menu \(8\)](#)

[Réalisations \(7\)](#)

[Défonçage \(5\)](#)

[Général \(4\)](#)

[Affûtage \(3\)](#)

[Autres \(2\)](#)

[Rabotage \(1\)](#)

[Sciage \(1\)](#)

S'abonner

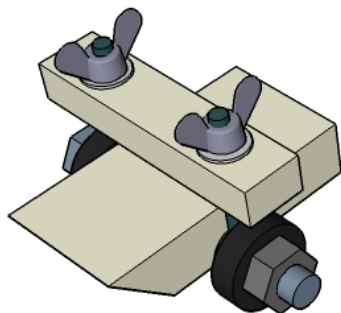
Abonnez-vous pour être averti des nouveaux articles publiés.

En poursuivant votre navigation sur ce site, vous acceptez l'utilisation de cookies. Ces derniers assurent le bon fonctionnement de nos services ainsi que l'affichage de publicités pertinentes. [En savoir plus et agir](#) sur les cookies. J'accepte

Articles récents



Le gabarit avec un ciseau à bois installé dessus. Le ciseau est pris en sandwich entre la semelle et un presseur. La pression est exercée par les 2 écrous papillons.



rouleur



Recherche

Recherche

Archives

2011

[Juillet \(2\)](#)

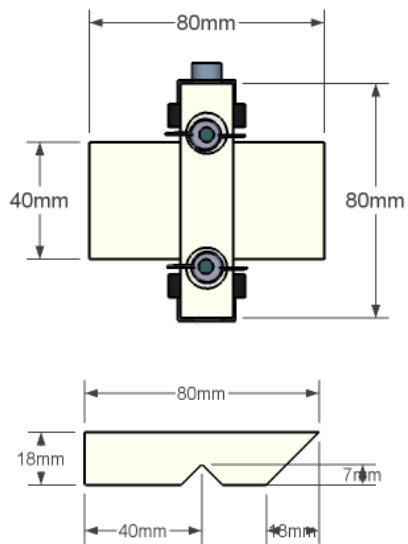
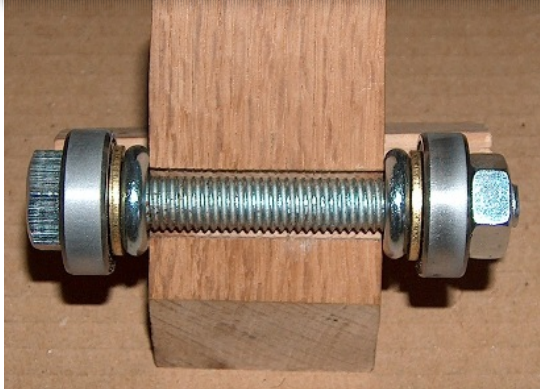
2010

2009

2008

2007

2006



Publié dans [Affûtage](#)

Partager cet article

16 0

En poursuivant votre navigation sur ce site, vous acceptez l'utilisation de cookies. Ces derniers assurent le bon fonctionnement de nos services ainsi que l'affichage de publicités pertinentes. [En savoir plus et agir](#) sur les cookies.



Affûtage des scies à la lime



Affûtage avec du papier de verre



Bienvenue...

En poursuivant votre navigation sur ce site, vous acceptez l'utilisation de cookies. Ces derniers assurent le bon fonctionnement de nos services ainsi que l'affichage de publicités pertinentes. [En savoir plus et agir](#) sur les cookies. J'accepte



Rallonge électrique avec enrouleur

[« Embout pour aspirateur](#)

[Trusquin »](#)

Commenter cet article

Anonyme [Changer d'utilisateur](#)

[Privacy - Terms](#)

Mathieu

26/08/2016 21:14

Je me suis fabriqué le même, un peu plus large car j'ai une lame de rabot à affuter.

Merci !

Caillat Steve

03/06/2016 20:39

Tout simplement bravo! Merci pour le partage...

GM

29/10/2012 17:38

Bonjour,

Il y a tout de même qqch qu'il faudrait expliquer pour les débutants mais selon

l'avancement du ciseau sur le guide l'angle de l'affûtage sera différent. Donc

attention à bien positionner l'outil

En poursuivant votre navigation sur ce site, vous acceptez l'utilisation de cookies. Ces derniers assurent le bon fonctionnement de nos services ainsi que l'affichage

des le depart.

de publicités pertinentes. [En savoir plus et agir](#) sur les cookies.

[Suivre ce blog](#)[Connexion](#)[Créer mon blog](#)

Bonjour,

La longueur du ciseau ne va pas raccourcir beaucoup, de ce fait l'angle aura une très petite variation que l'on peut considérer comme négligeable. Je trouve l'idée de ce guide excellente pour ceux qui ne peuvent pas ou n'ont pas la possibilité de travailler les métaux.

[Voir le profil de TB sur le portail Overblog](#) — [Créer un blog gratuit sur Overblog](#) — [Top articles](#) — [Contact](#) — [Signaler un abus](#) — [C.G.U.](#) — [Rémunération en droits d'auteur](#) — [Offre Premium](#) — [Cookies et données personnelles](#)

En poursuivant votre navigation sur ce site, vous acceptez l'utilisation de cookies. Ces derniers assurent le bon fonctionnement de nos services ainsi que l'affichage de publicités pertinentes. [En savoir plus et agir](#) sur les cookies. J'accepte